



## แบบก่อสร้าง

# โครงการศูนย์การเรียนรู้กาญจนบุรี สถาบันเทคโนโลยีปทุมวัน

งานอาคารรูปตัว U (U-Building)

งานห้องน้ำ ชาย-หญิง

งานวางท่อระบบประปาและอุปกรณ์

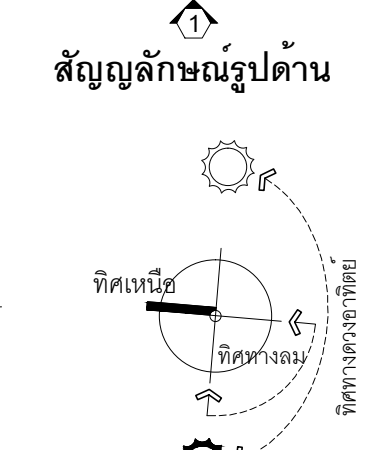
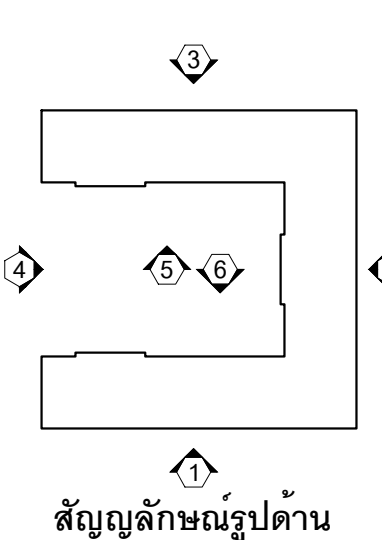
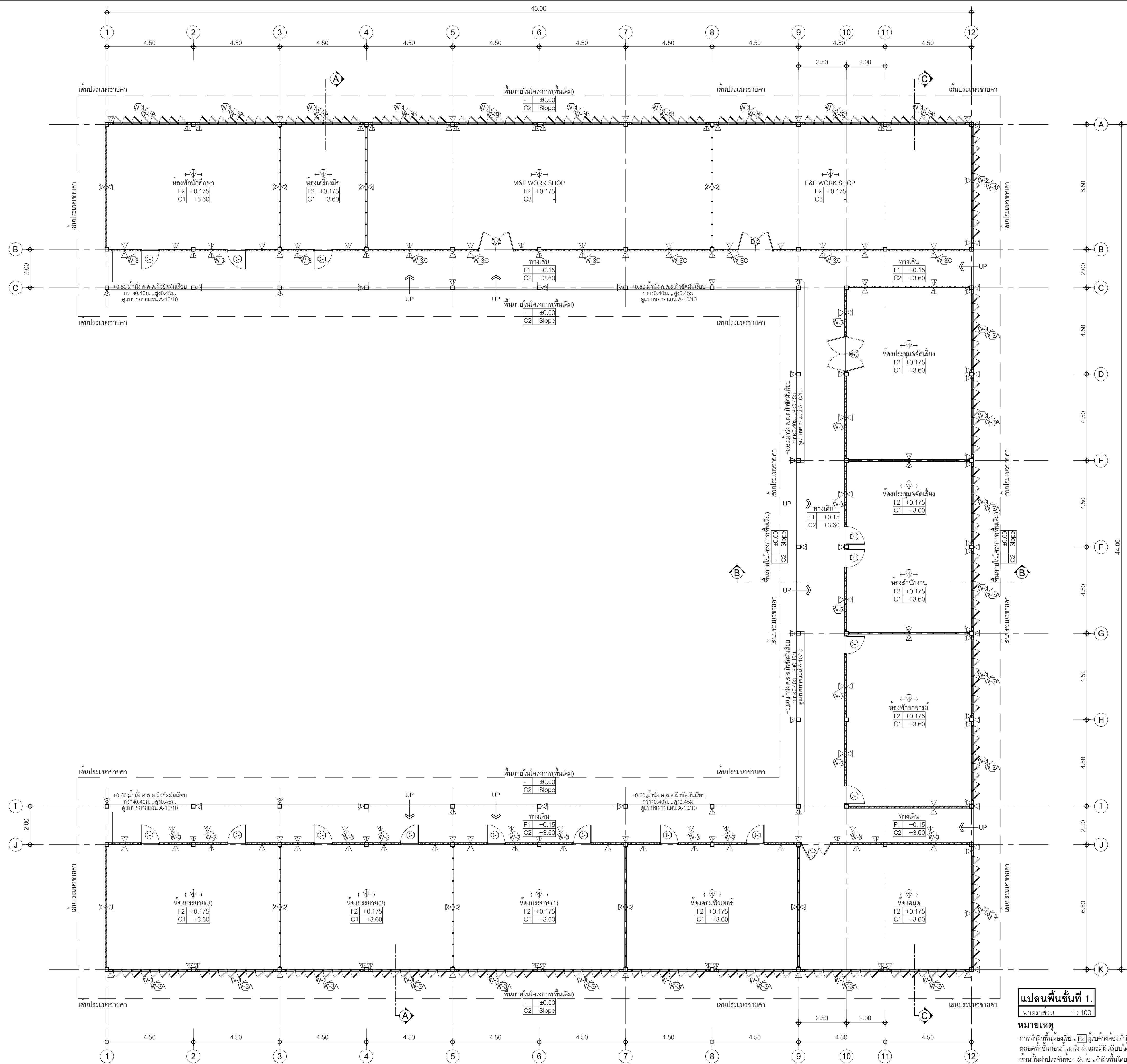
สถานที่ก่อสร้าง

ตำบลวังดั่ง อำเภอเมือง จังหวัดกาญจนบุรี









**แปลนพื้นที่ 1.**  
มาตราส่วน 1 : 100

**หมายเหตุ**  
- การทำผิวพื้นห้องเรียน [F2] ใช้รับแรงดองทำผิวพื้นต่อเนื่องเป็นพื้นเดียวกันตลอดทั้งชั้น ยกเว้นผนัง [Δ] และไม่มีเขียนไว้ระดับเสมอกัน  
- ผนังที่ฆ่าประตูหน้าต่าง [Δ] เกยหน้าผิวพื้นโดยเด็ดขาด

โครงการจัดตั้ง  
ศูนย์การเรียนรู้กาญจนาบุรี  
สถาบันเทคโนโลยีปทุมวัน  
อาคารสำนักงานรูปตัว U  
(U-BUILDING)

เจ้าอาวาสโครงการ  
สถาบันเทคโนโลยีปทุมวัน  
สถานที่ก่อสร้าง :  
ตำบลสร้างทอง อำเภอเมือง  
จังหวัดกาญจนาบุรี

ARCHITECT  
รุ่ง เศรษฐบุตร ส.สถ.2203

STRUCTURE ENG :  
สิริกพร วรรณนิมิต กย.ช.25943

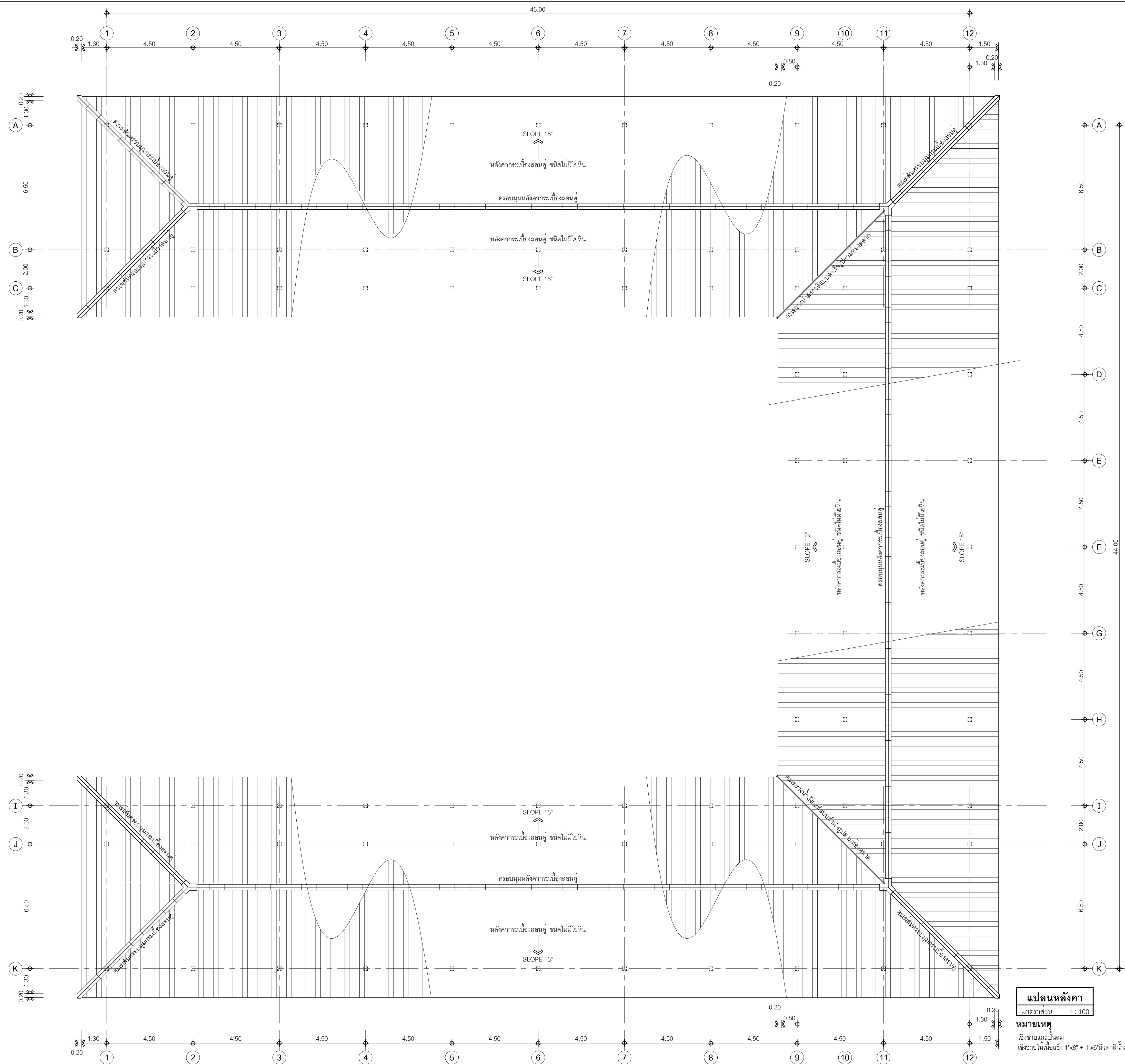
ELECTRICAL ENG :  
เมธีกร เดิศ่างกุล ว.พ.ค.1207

SANITARY ENG :

MECHANICAL ENG :

NOTE :

แปลนพื้นที่ 1.  
ขนาดหน้ากระดาษ : 40x30  
วันที่ : 20-3-62  
ผู้จัดทำ : 20-3-62



**แปลนหลังคา**  
มาตราส่วน 1 : 100

**หมายเหตุ**  
- ผนังและบันได  
เรียงรายไปเนื่องตั้ง 1'x8" + 1'x6" ทั่วทั้งพื้นที่

โครงการจัดตั้ง  
ศูนย์การเรียนรู้กาญจนาบุรี  
สถาบันเทคโนโลยีปทุมวัน  
อาคารสำนักงานรูปตัว U  
(U-BUILDING)

เจ้าของโครงการ  
สถาบันเทคโนโลยีปทุมวัน  
สถานที่ก่อสร้าง :  
ตำบลสร้างทอง อำเภอเมือง  
จังหวัดกาญจนาบุรี

ARCHITECT  
รุ่ง เศรษฐบุตร ส.สถ.2203

STRUCTURE ENG :  
สิรภพ วรรณนิม กย.25943

ELECTRICAL ENG :  
เมธีโกธ เดิศ่างกุล วพ.1207

SANITARY ENG :

MECHANICAL ENG :

NOTE :

แบบแสดง : อาคารสำนักงาน

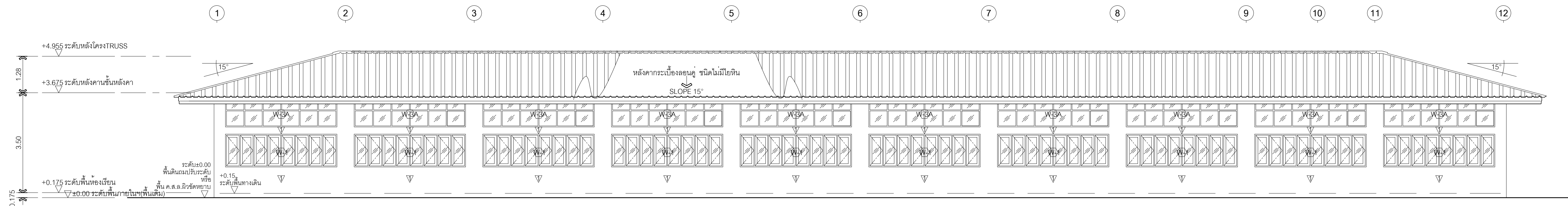
**แปลนหลังคา**  
ขนาดแผ่น 1 : 100

ชื่อแบบ :	ชุดวิชาเรียน
ผู้จัดทำ :	รศ.ดร.สุวิมล
ผู้ตรวจ :	รศ.ดร.สุวิมล
วันที่ :	20-3-62

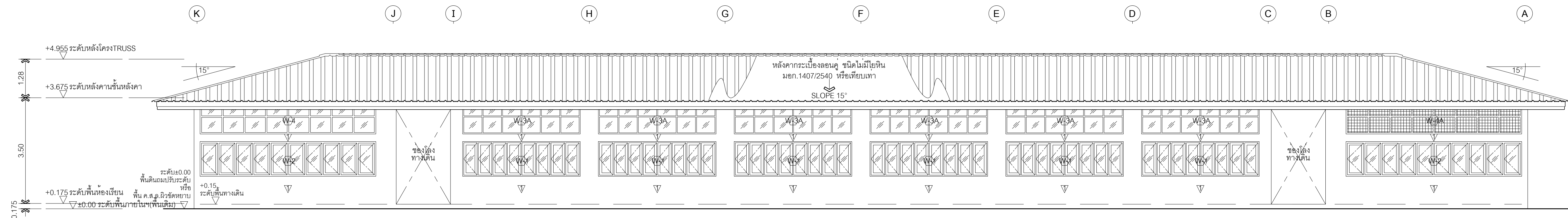




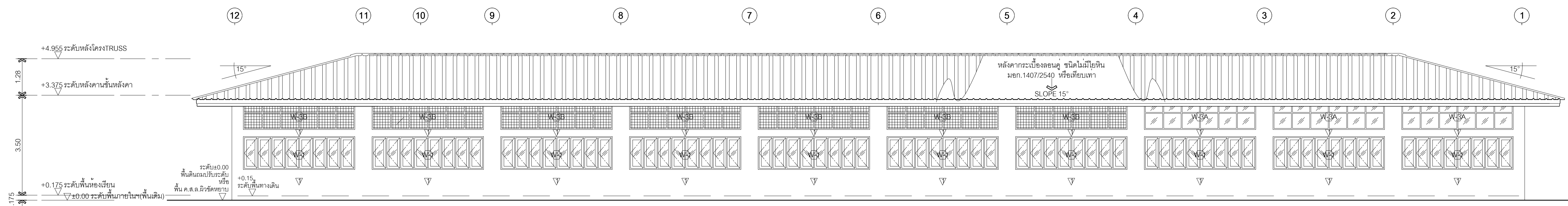




รูปด้าน 1  
มาตราส่วน 1 : 75



รูปด้าน 2  
มาตราส่วน 1 : 75



รูปด้าน 3  
มาตราส่วน 1 : 75

โครงการจัดตั้ง  
ศูนย์การเรียนรู้กาญจนาบุรี  
สถาบันเทคโนโลยีปทุมวัน  
อาคารสำนักงานรูปตัว U (U-BUILDING)

เจ้าของโครงการ  
สถาบันเทคโนโลยีปทุมวัน  
สถานที่ก่อสร้าง :  
ตำบลสร้างทอง อำเภอเมือง  
จังหวัดกาญจนาบุรี

ARCHITECT  
รุ่ง เศรษฐบุตร ส.ศก.2203

STRUCTURE ENG :  
สิรภพ วรรณนิมิต กย.25943

ELECTRICAL ENG :  
เมธีกร เดิศ่างกุล วท.1207

SANITARY ENG :  
MECHANICAL ENG :

NOTE :

แบบแสดง : อาคารสำนักงาน

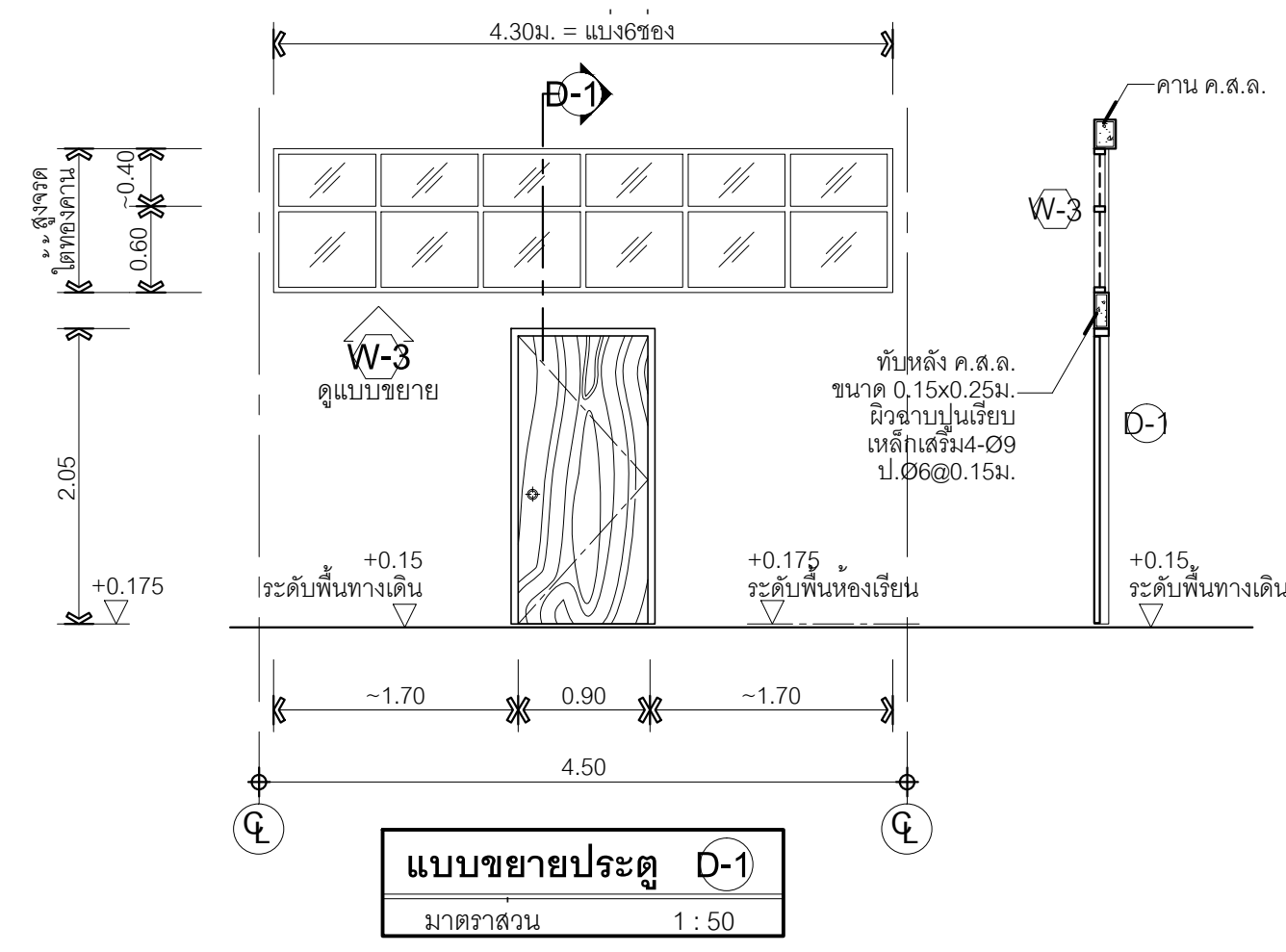
รูปด้าน 1  
รูปด้าน 2  
รูปด้าน 3

ขนาดหน้า  
ชื่อแบบ : สรวิชัย แสงสกุล  
ผู้จัดทำ : สรวิชัย แสงสกุล  
วันที่ : 20-3-62

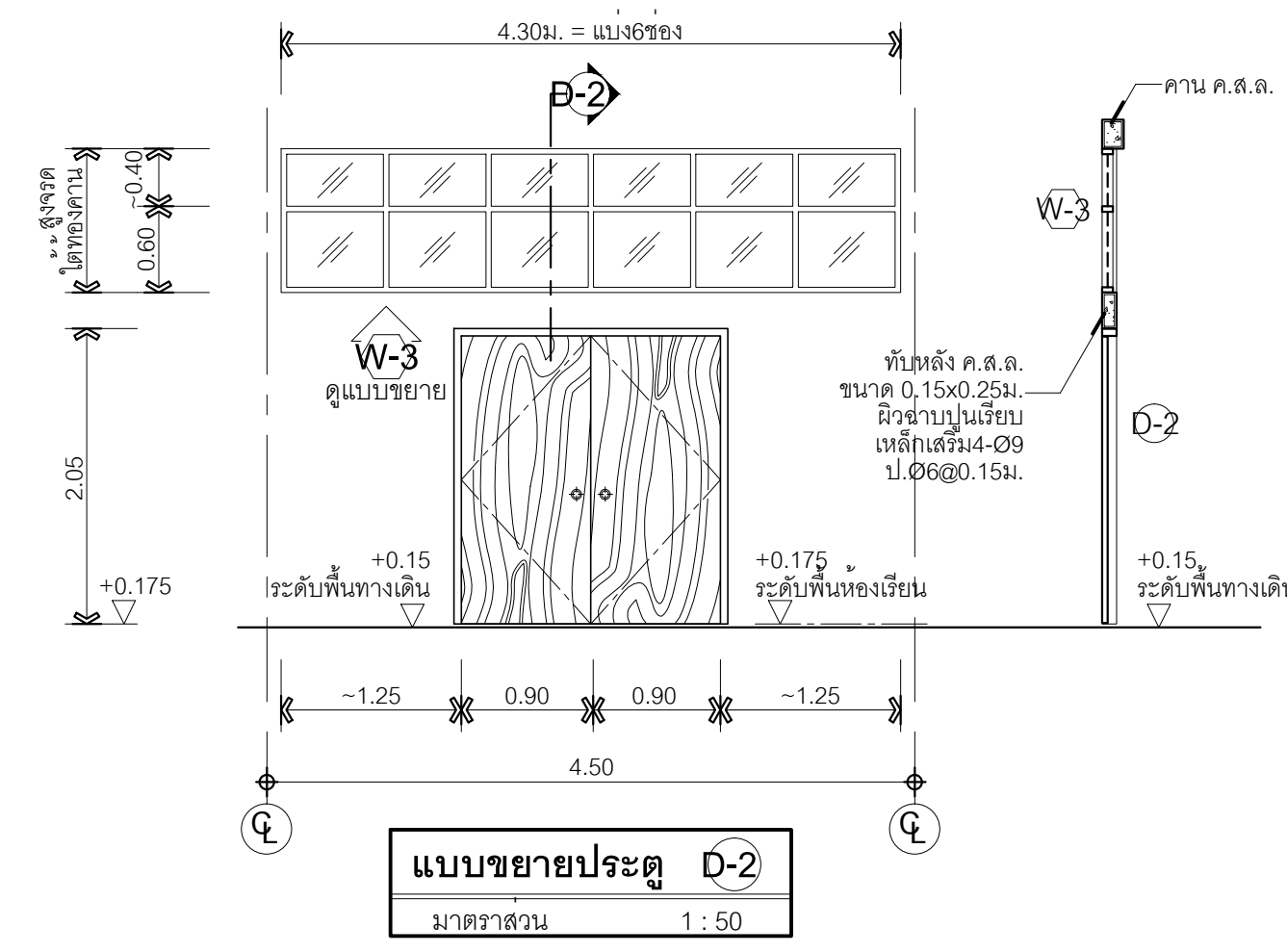
ขนาดหน้า  
ชื่อแบบ : สรวิชัย แสงสกุล  
ผู้จัดทำ : สรวิชัย แสงสกุล  
วันที่ : 20-3-62



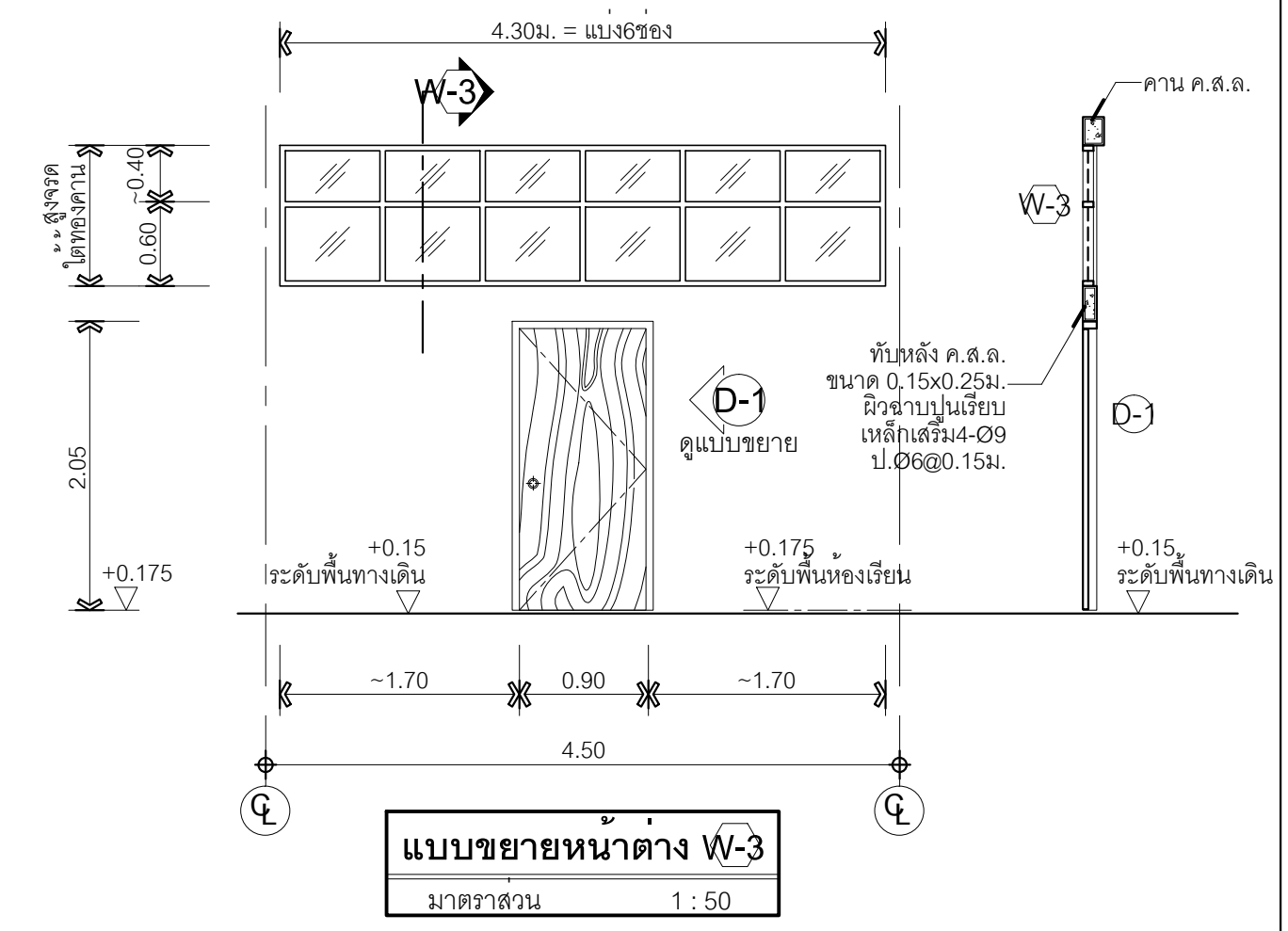




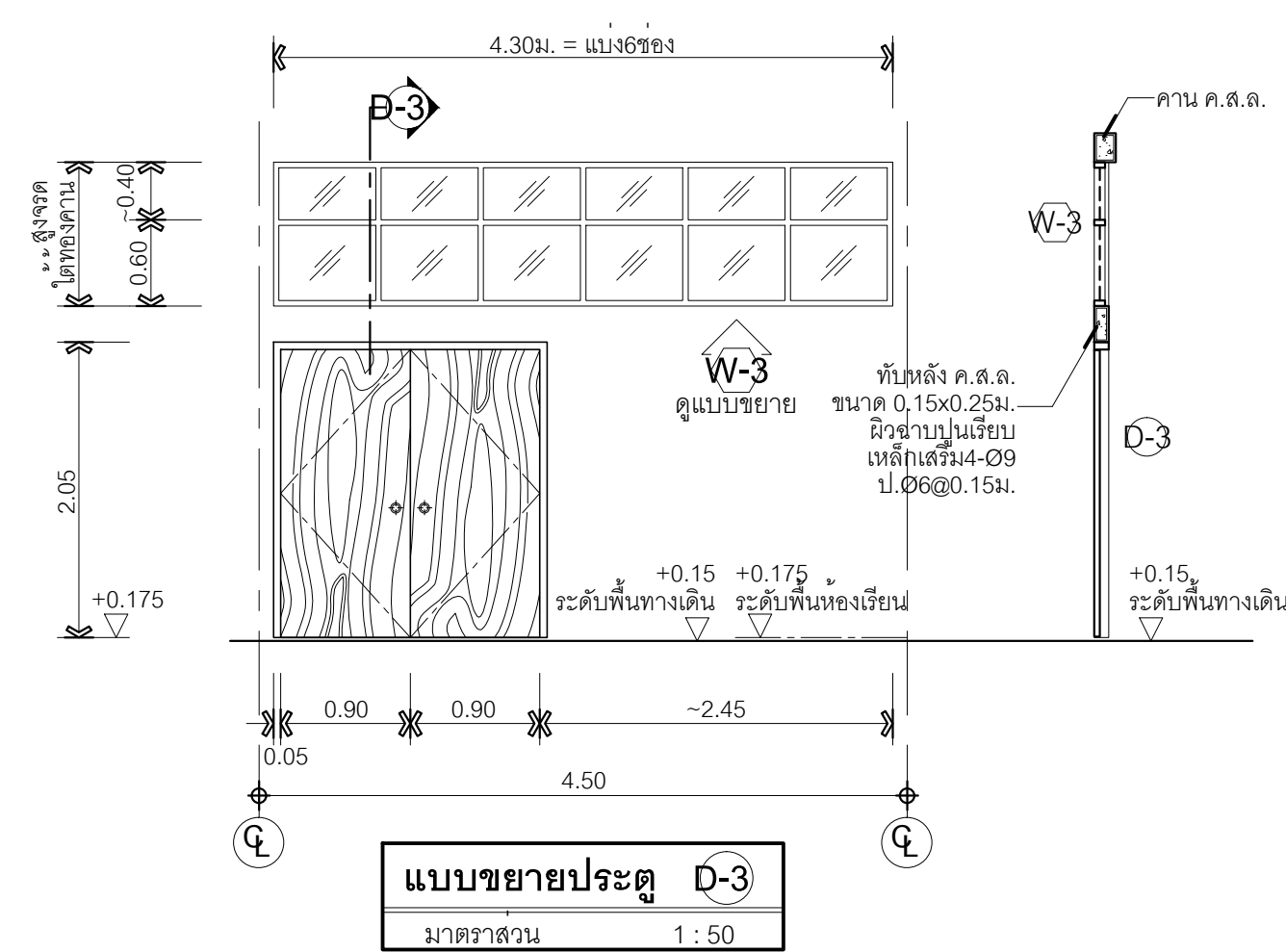
**รายการประกอบ[D-1]ประตูบานเปิดเดี่ยว**  
 -ลักษณะการเปิด : ประตูบานเปิดเดี่ยว  
 -วงกบ : วงกบไม้เนื้อแข็ง ขนาด2'x4' วัสดุทาสีน้ำมัน  
 -บาน-กรอบบาน : บานไม้เนื้อแข็ง มอก.192/2528  
 -อุปกรณ์ : กุญแจลูกบิดสแตนเลส+บานพับ4-4ตัวบาน



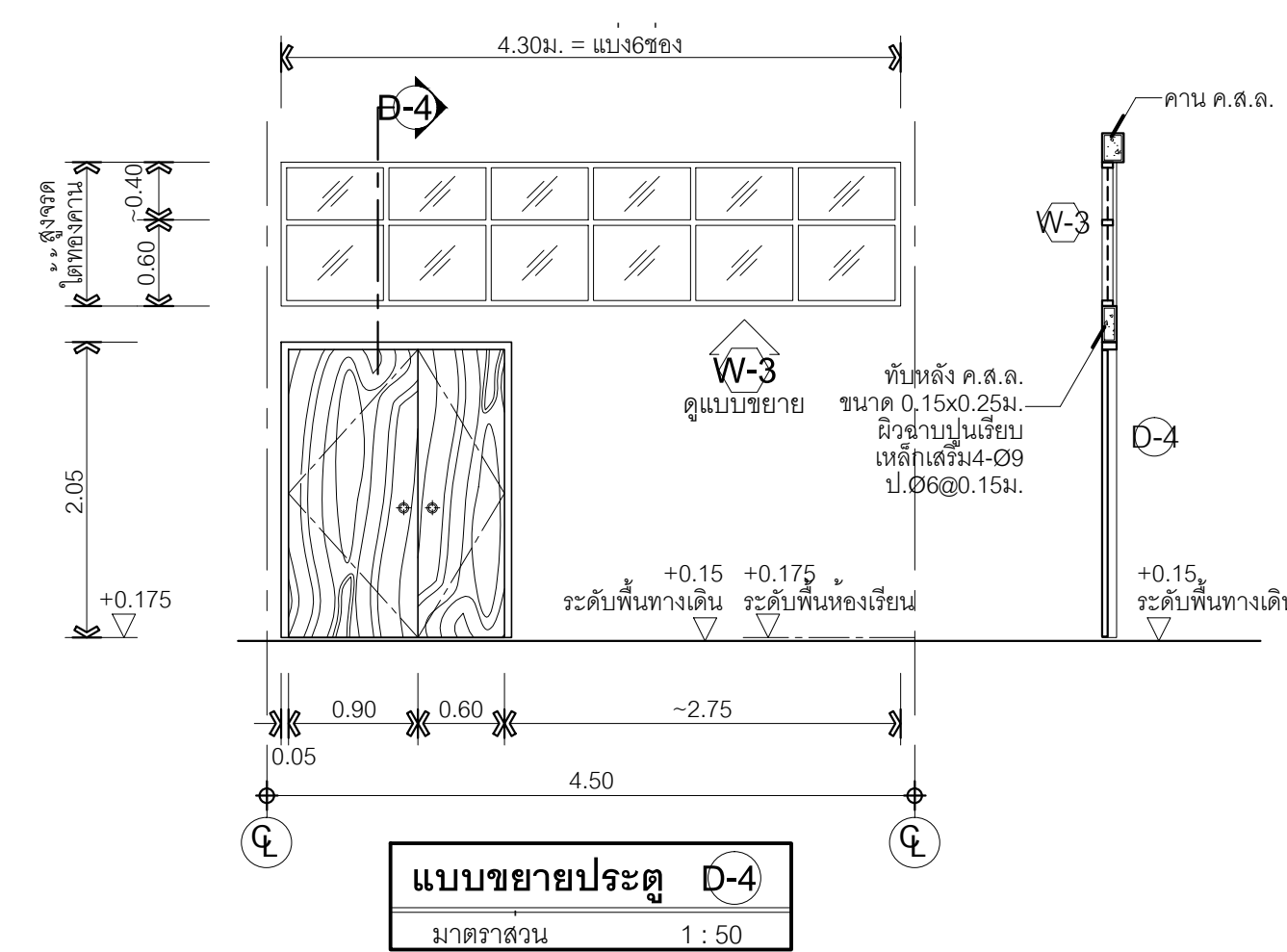
**รายการประกอบ[D-2]ประตูบานเปิดคู่**  
 -ลักษณะการเปิด : ประตูบานเปิดคู่  
 -วงกบ : วงกบไม้เนื้อแข็ง ขนาด2'x4' วัสดุทาสีน้ำมัน  
 -บาน-กรอบบาน : บานไม้เนื้อแข็ง มอก.192/2528  
 -อุปกรณ์ : กุญแจลูกบิดสแตนเลส+บานพับ4-4ตัวบาน กลอนประตู(ตีบาน) 6'-2ชุดบาน(บน-ล่าง)



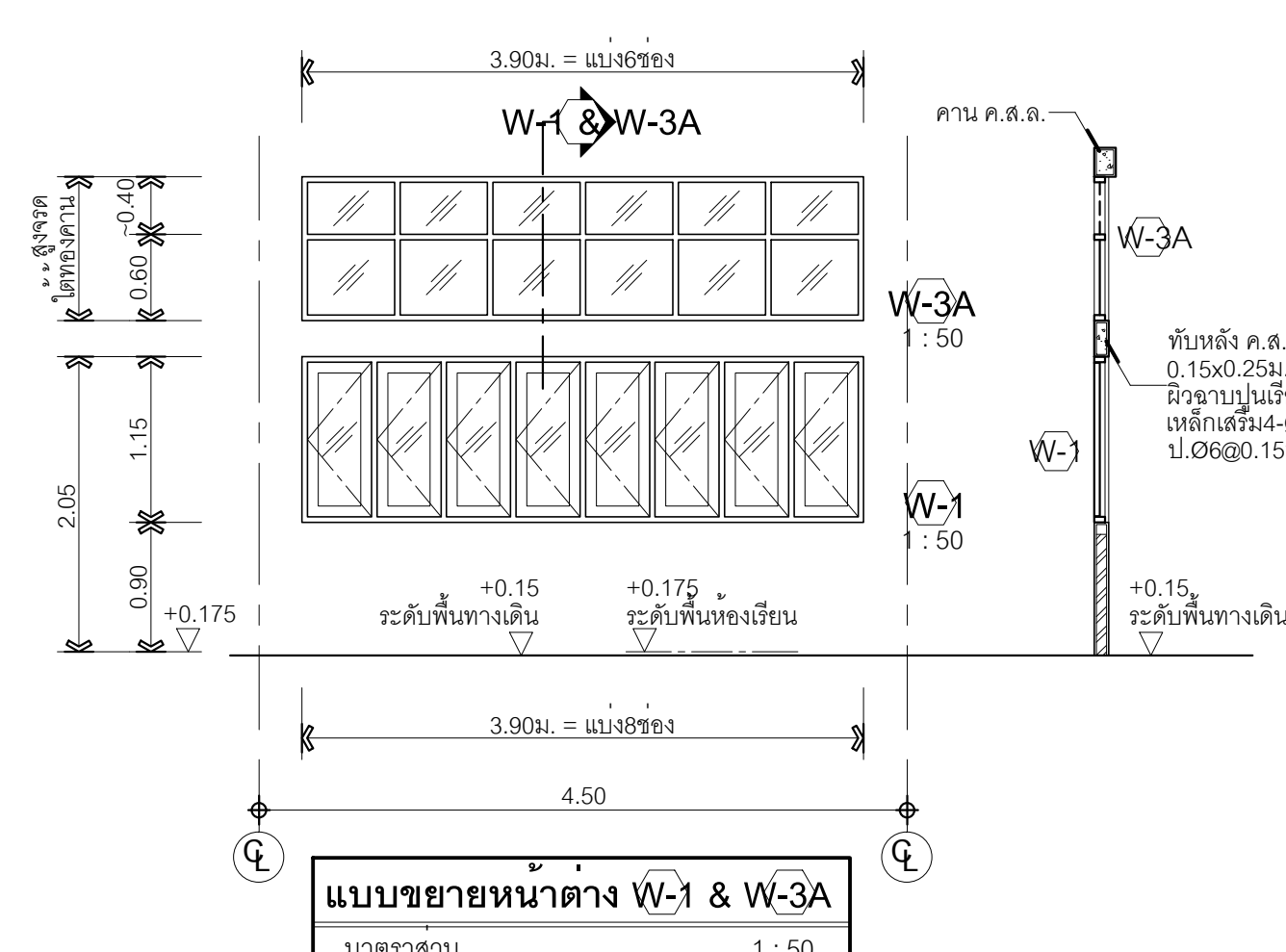
**รายการประกอบ[W-3]หน้าต่างช่องแสงกระจกใสติดตาย**  
 -ลักษณะการเปิด : ช่องแสงกระจกใสติดตาย  
 -วงกบ : วงกบไม้เนื้อแข็ง ขนาด2'x4' วัสดุทาสีน้ำมัน  
 -บาน-กรอบบาน : ช่องแสงกระจกใส หนา5มม.



**รายการประกอบ[D-3]ประตูบานเปิดคู่**  
 -ลักษณะการเปิด : ประตูบานเปิดคู่  
 -วงกบ : วงกบไม้เนื้อแข็ง ขนาด2'x4' วัสดุทาสีน้ำมัน  
 -บาน-กรอบบาน : บานไม้เนื้อแข็ง มอก.192/2528  
 -อุปกรณ์ : กุญแจลูกบิดสแตนเลส+บานพับ4-4ตัวบาน กลอนประตู(ตีบาน) 6'-2ชุดบาน(บน-ล่าง)

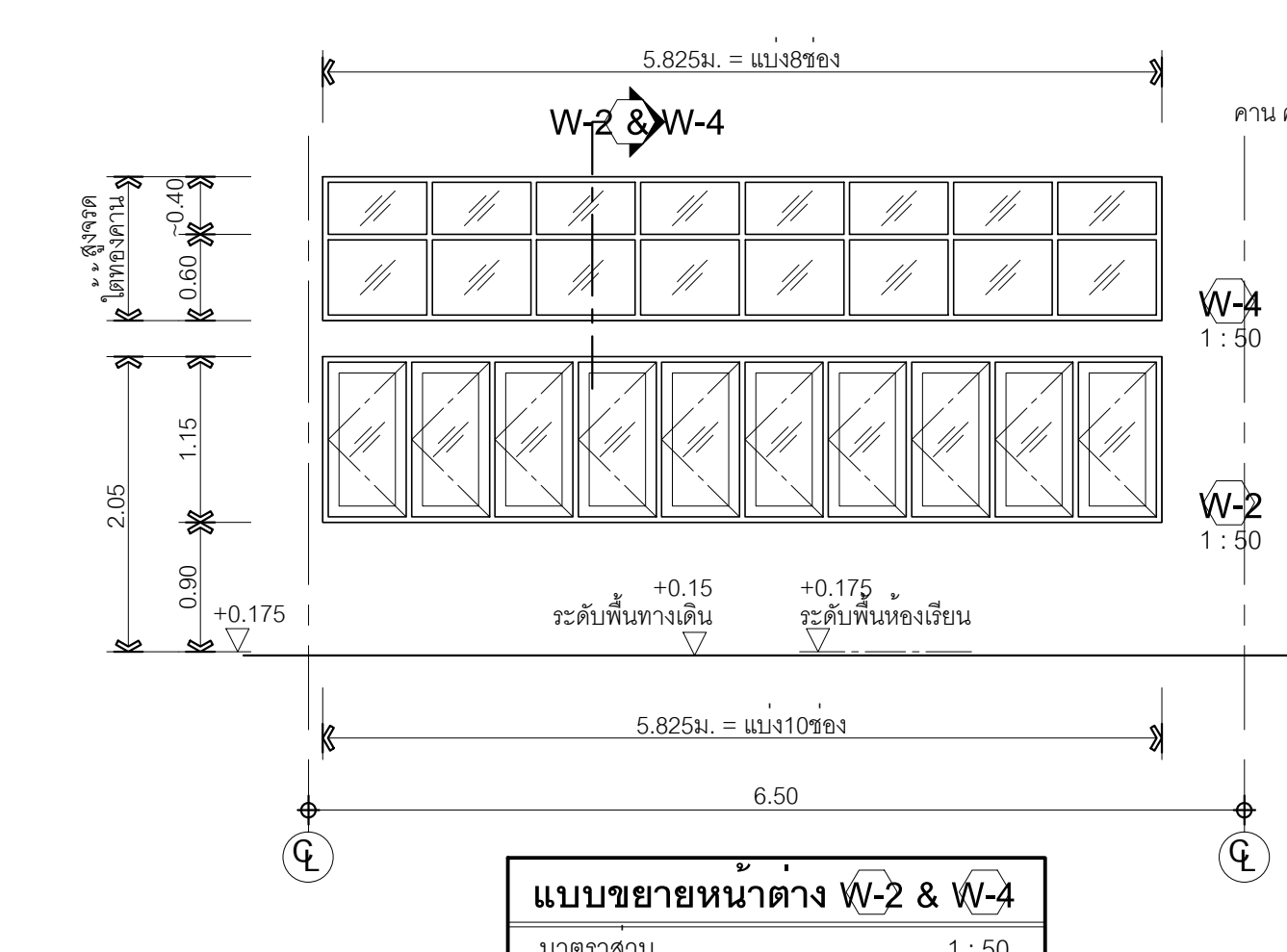


**รายการประกอบ[D-4]ประตูบานเปิดคู่**  
 -ลักษณะการเปิด : ประตูบานเปิดคู่  
 -วงกบ : วงกบไม้เนื้อแข็ง ขนาด2'x4' วัสดุทาสีน้ำมัน  
 -บาน-กรอบบาน : บานไม้เนื้อแข็ง มอก.192/2528  
 -อุปกรณ์ : กุญแจลูกบิดสแตนเลส+บานพับ4-4ตัวบาน กลอนประตู(ตีบาน) 6'-2ชุดบาน(บน-ล่าง)



**รายการประกอบ[W-3A]หน้าต่างช่องแสงระบายอากาศ**  
 -ลักษณะการเปิด : ช่องแสงระบายอากาศ  
 -วงกบ : วงกบไม้เนื้อแข็ง ขนาด2'x4' วัสดุทาสีน้ำมัน  
 -บาน-กรอบบาน : ช่องแสงระบายอากาศ หนา5มม.

**รายการประกอบ[W-1]หน้าต่างบานเปิด**  
 -ลักษณะการเปิด : หน้าต่างบานเปิด  
 -วงกบ : วงกบไม้เนื้อแข็ง ขนาด2'x4' วัสดุทาสีน้ำมัน  
 -บาน-กรอบบาน : ลูกพับกระจกใส หนา 5 มม.  
 : กรอบบานไม้เนื้อแข็ง ขนาด 1 3/8'x4' วัสดุทาสีน้ำมัน  
 -อุปกรณ์ : บานพับแบบปรับมุมตั้งค้าง 8' 2ชุดบาน(บน-ล่าง) มือจับ 4' 1ชุดบาน(กลางบาน) กลอน 4' 2ชุดบาน(บน-ล่าง)



**รายการประกอบ[W-4]หน้าต่างช่องแสงระบายอากาศ**  
 -ลักษณะการเปิด : ช่องแสงระบายอากาศ  
 -วงกบ : วงกบไม้เนื้อแข็ง ขนาด2'x4' วัสดุทาสีน้ำมัน  
 -บาน-กรอบบาน : ช่องแสงระบายอากาศ หนา5มม.

**รายการประกอบ[W-2]หน้าต่างบานเปิด**  
 -ลักษณะการเปิด : หน้าต่างบานเปิด  
 -วงกบ : วงกบไม้เนื้อแข็ง ขนาด2'x4' วัสดุทาสีน้ำมัน  
 -บาน-กรอบบาน : ลูกพับกระจกใส หนา 5 มม.  
 : กรอบบานไม้เนื้อแข็ง ขนาด 1 3/8'x4' วัสดุทาสีน้ำมัน  
 -อุปกรณ์ : บานพับแบบปรับมุมตั้งค้าง 8' 2ชุดบาน(บน-ล่าง) มือจับ 4' 1ชุดบาน(กลางบาน) กลอน 4' 2ชุดบาน(บน-ล่าง)

โครงการจัดตั้ง  
ศูนย์การเรียนรู้กาญจนาบุรี  
สถาบันเทคโนโลยีปทุมวัน  
อาคารสำนักงานศูนย์  
[U-BUILDING]

เจ้าของโครงการ  
สถาบันเทคโนโลยีปทุมวัน  
สถานที่ก่อสร้าง :  
ตำบลสร้างจาง อำเภอเมือง  
จังหวัดกาญจนาบุรี

ARCHITECT  
รุ่ง เศรษฐบุตร ส.สถ.2203

STRUCTURE ENG :  
สิริพร วรรณนิมิต ภ.ยท.25943

ELECTRICAL ENG :  
เมธีโกโร เดิศ่างกุล ว.พท.1207

SANITARY ENG :

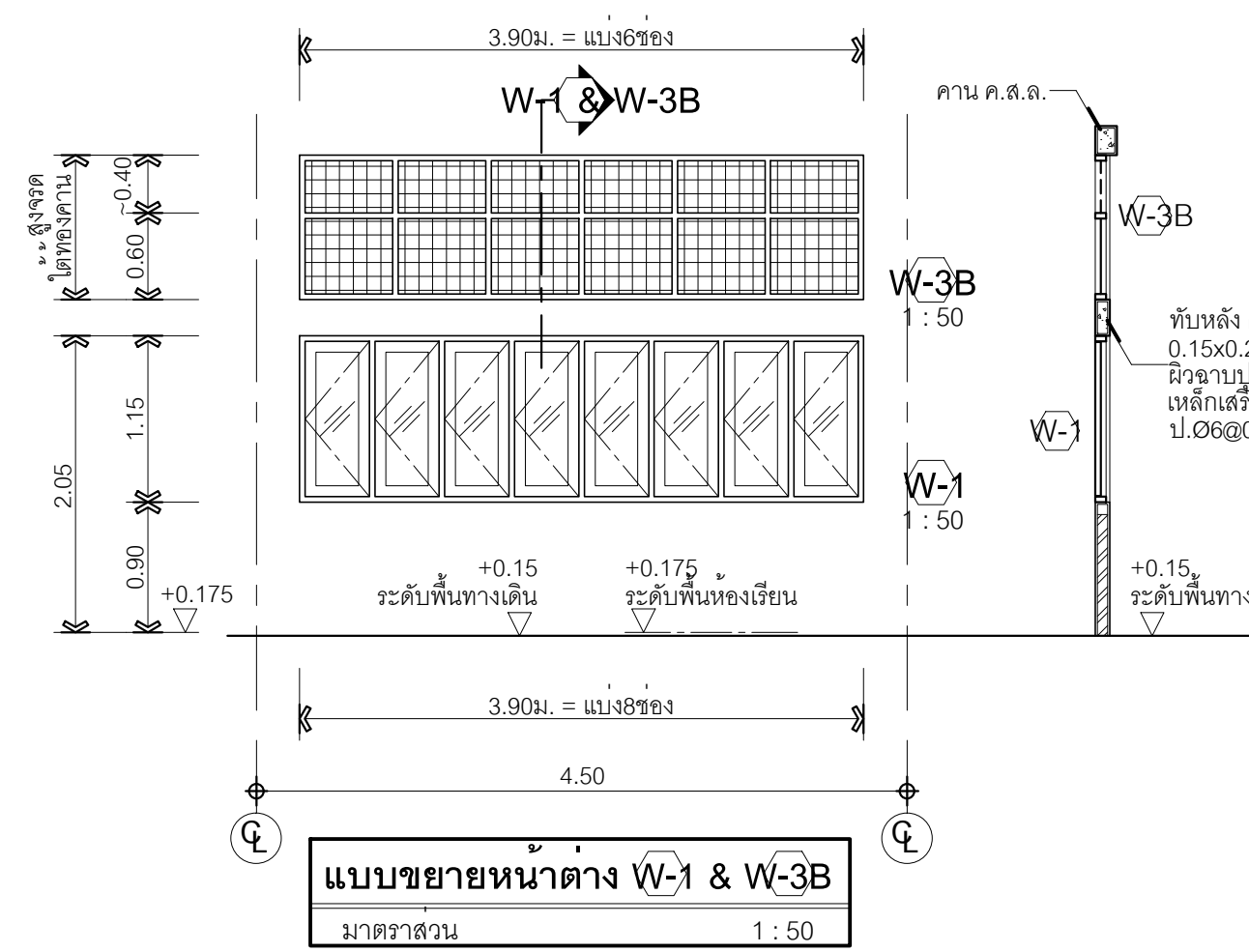
MECHANICAL ENG :

NOTE :

แบบแสดง : อาคารสำนักงาน

**แบบขยายประตู-หน้าต่าง**  
 1:50

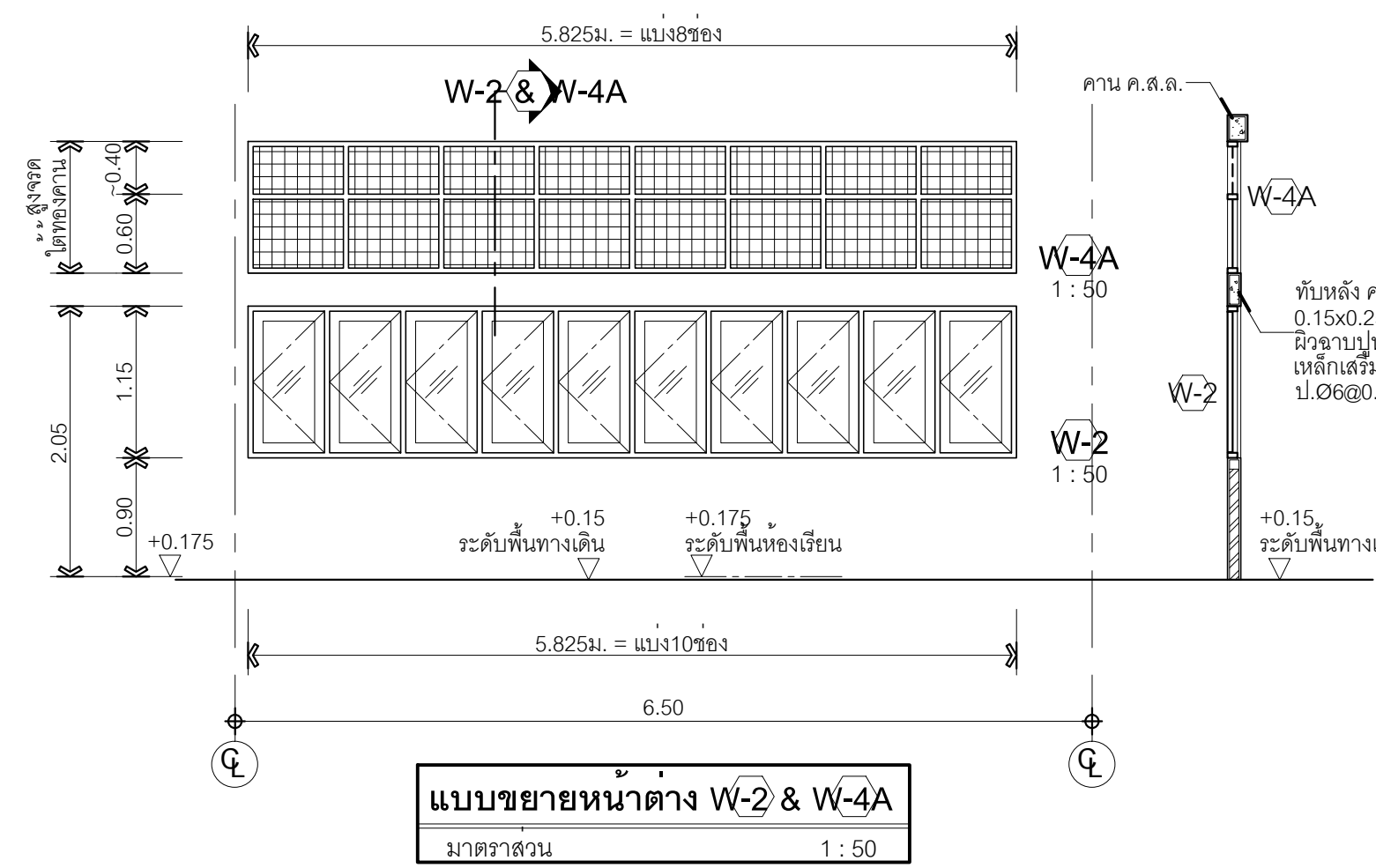
ชื่อแบบ :	ชุดคำสั่งงาน
ชื่อผู้ : รศ.ดร. แสงสุภา	ผู้จัดทำ : A-08
วันที่ : 20-3-62	วันที่ : 24
วันที่ : 20-3-62	วันที่ : 24
วันที่ : 20-3-62	วันที่ : 24
วันที่ : 20-3-62	วันที่ : 24



แบบขยายหน้าต่าง W-1 & W-3B  
มาตราส่วน 1:50

รายการประกอบ[W-3B]หน้าต่างของแสงระบายอากาศ  
-ลักษณะการเปิด : ของแสงลดทอนระบายอากาศ  
-วงกบ : วงกบไม้เนื้อแข็ง ขนาด2'x4' วัสดุสีน้ำมัน  
-บาน-กรอบบาน : ของอลูมิเนียมขนาด 3 มม. ขอบสีอะลูมิเนียม สีขึ้นรูปเป็นช่องสี่เหลี่ยมจัตุรัส ขนาดของสี่เหลี่ยม 1 5/8'x1 5/8'

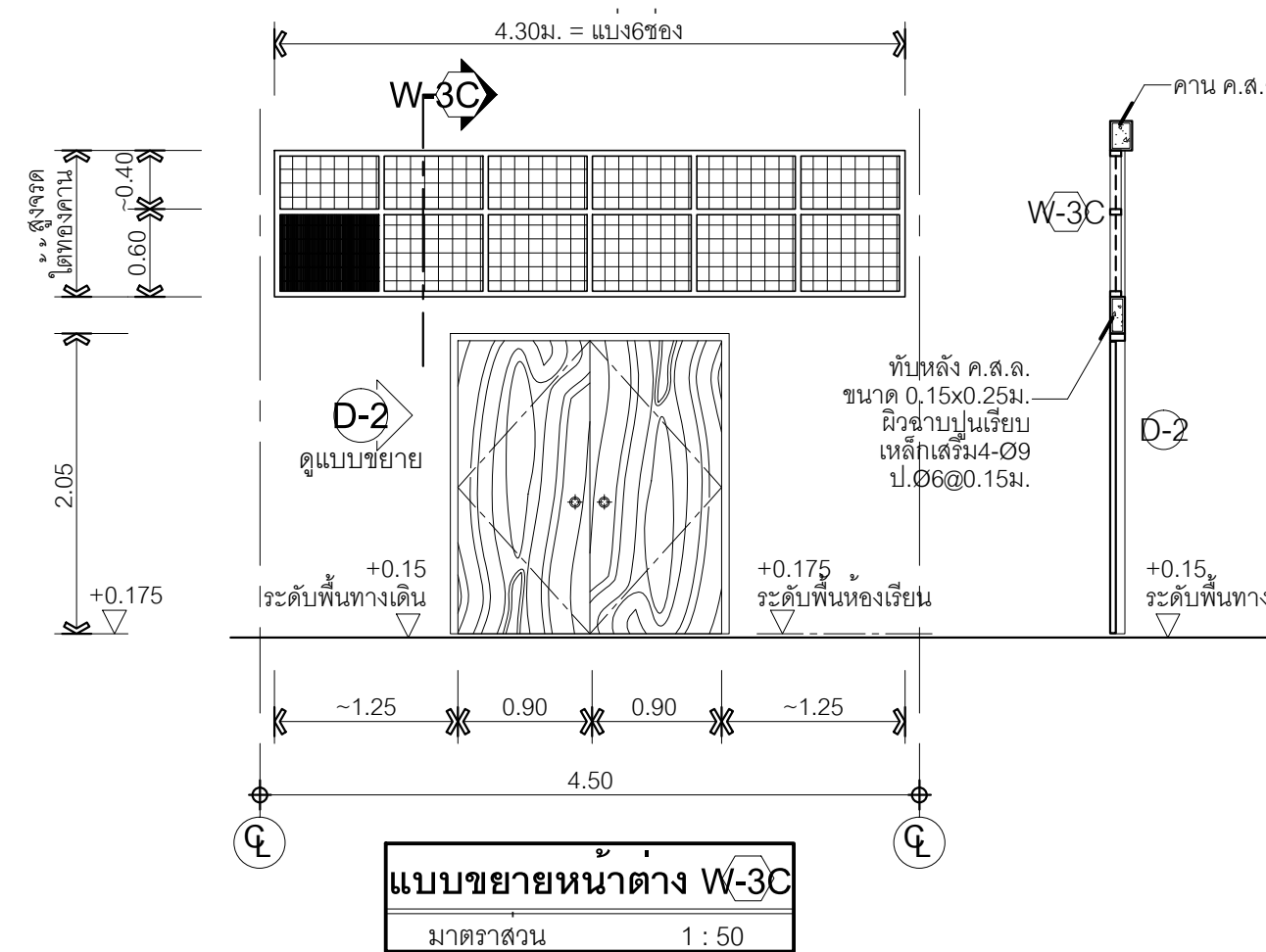
รายการประกอบ[W-1]หน้าต่างบานเปิด  
-ลักษณะการเปิด : หน้าต่างบานเปิด  
-วงกบ : วงกบไม้เนื้อแข็ง ขนาด2'x4' วัสดุสีน้ำมัน  
-บาน-กรอบบาน : ลูกบิดอะลูมิเนียม 5 มม. กรอบบานไม้เนื้อแข็ง ขนาด 1 3/8'x4' วัสดุสีน้ำมัน  
-อุปกรณ์ : บานพับแบบปรับมุมตั้งค้าง 8" 2ชุด/บาน(บน-ล่าง) มีซี่ปัด 4" 1ชุด/บาน(กลางบาน) กลอน 4" 2ชุด/บาน(บน-ล่าง)



แบบขยายหน้าต่าง W-2 & W-4A  
มาตราส่วน 1:50

รายการประกอบ[W-4A]หน้าต่างของแสงระบายอากาศ  
-ลักษณะการเปิด : ของแสงลดทอนระบายอากาศ  
-วงกบ : วงกบไม้เนื้อแข็ง ขนาด2'x4' วัสดุสีน้ำมัน  
-บาน-กรอบบาน : ของอลูมิเนียมขนาด 3 มม. ขอบสีอะลูมิเนียม สีขึ้นรูปเป็นช่องสี่เหลี่ยมจัตุรัส ขนาดของสี่เหลี่ยม 1 5/8'x1 5/8'

รายการประกอบ[W-2]หน้าต่างบานเปิด  
-ลักษณะการเปิด : หน้าต่างบานเปิด  
-วงกบ : วงกบไม้เนื้อแข็ง ขนาด2'x4' วัสดุสีน้ำมัน  
-บาน-กรอบบาน : ลูกบิดอะลูมิเนียม 5 มม. กรอบบานไม้เนื้อแข็ง ขนาด 1 3/8'x4' วัสดุสีน้ำมัน  
-อุปกรณ์ : บานพับแบบปรับมุมตั้งค้าง 8" 2ชุด/บาน(บน-ล่าง) มีซี่ปัด 4" 1ชุด/บาน(กลางบาน) กลอน 4" 2ชุด/บาน(บน-ล่าง)



แบบขยายหน้าต่าง W-3C  
มาตราส่วน 1:50

รายการประกอบ[W-3C]หน้าต่างของแสงกระจกใตติดตาย  
-ลักษณะการเปิด : ของแสงลดทอนระบายอากาศ  
-วงกบ : วงกบไม้เนื้อแข็ง ขนาด2'x4' วัสดุสีน้ำมัน  
-บาน-กรอบบาน : ของอลูมิเนียมขนาด 3 มม. ขอบสีอะลูมิเนียม สีขึ้นรูปเป็นช่องสี่เหลี่ยมจัตุรัส ขนาดของสี่เหลี่ยม 1 5/8'x1 5/8'

โครงการจัดตั้ง  
ศูนย์การเรียนรู้กาญจนาบุรี  
สถาบันเทคโนโลยีปทุมวัน  
อาคารสำนักงานรูปตัว U  
(U-BUILDING)



เจ้าของโครงการ  
สถาบันเทคโนโลยีปทุมวัน  
สถานที่ก่อสร้าง :  
ตำบลศรีสงคราม อำเภอเมือง  
จังหวัดกาญจนาบุรี

ARCHITECT  
รุ่ง เศรษฐบุตร  
ร.ศ. 2203

STRUCTURE ENG :  
สิทธิกร วรรณนิมิต กย. 25943

ELECTRICAL ENG :  
เมธีกร เต็มคำกุล วพ. 1207

SANITARY ENG :

MECHANICAL ENG :

NOTE :

แบบแสดง : อาคารสำนักงาน

แบบขยายประตู-หน้าต่าง	
ขนาดบาน : 1:50	ขนาดประตูบานเปิด : A-09
ชื่อแบบ : สรบุรี แสงสุภา	วงกบ : 24
วันที่ : 20-3-62	รูปงาน : 40





รายการประกอบแบบโครงสร้าง

1. บททั่วไป

- 1.1 ผู้รับเหมาต้องทำการก่อสร้างตามขนาด และรูปทรงที่ปรากฏในแบบแปลนในกรณีที่มีแบบแปลนขัดแย้งกันกับรายการ ให้ถือรายการเป็นใหญ่ และถ้าแบบแปลนหรือรายการไม่ชัดเจน ให้สอบถามวิศวกรผู้ออกแบบก่อนดำเนินการ
- 1.2 ผู้รับเหมาต้องรับผิดชอบต่อความเสียหายใดๆ อันเกิดแก่อาคารข้างเคียง หรือบุคคลภายนอก หรือลูกจ้างของผู้รับเหมาเอง อันเนื่องมาจากการก่อสร้างอาคาร
- 1.3 ผู้รับเหมาจะต้องปฏิบัติตามพระราชบัญญัติควบคุมอาคาร พ.ศ. 2522 รวมทั้งประกาศกระทรวงมหาดไทยในเรื่องต่างๆที่เกี่ยวข้อง และมีกฏกระทรวงต่างๆ เพื่อป้องกันอันตราย และเหตุเดือดร้อนรำคาญ อันเนื่องมาจากการก่อสร้างอาคาร

2. งานเสาเข็ม

(ไม่มีในงานก่อสร้างอาคารสำนักงานรูปตัวยู)

3. งานคอนกรีต

- 3.1 ปูนซีเมนต์ PORTLAND CEMENT TYPE 1 ให้ใช้ซีเมนต์ตราช้าง , ตราเอราวัณ ของบริษัท ปูนซีเมนต์ไทย จำกัดหรือคุณภาพเทียบเท่า โดยจะต้องได้รับการเห็นชอบจากวิศวกรผู้ควบคุมงาน
- 3.2 ทราย ต้องเป็นทรายน้ำจืดที่คมแข็งในแต่กรที่ง่าย สะอาดปราศจากวัสดุอื่นที่เป็นภัยต่อคอนกรีตเจือปน
- 3.3 หิน ต้องเป็นหินสะอาดแข็งแกร่งทนทาน ไม่เปราะแตกง่ายปราศจากวัสดุอื่นที่เป็นภัยต่อคอนกรีตเจือปน หรือเคลือบอยู่ ต้องมีส่วนตะกอนละเอียด WALL GRADED กล่าวคือ ใน 1 ปริมาตร จะมีก้อนที่มีความยาวของก้อนมากกว่า 3 เท่าของด้านสั้นของก้อนเกิน 20 %
- 3.4 น้ำที่ใช้ผสมคอนกรีต ต้องใสสะอาดดื่มได้ โดยปราศจาก รส , กลิ่น , กรด , ด่าง , เกลือ , น้ำมันและอินทรีย์สารอื่นๆ
- 3.5 กำลั้งซีเมนต์คอนกรีตเมื่อครบ 28 วัน ต้องมีค่ากำลังของแท่ง CYLINDER ขนาด 15 ซม. สูง 30 ซม. ไม่น้อยกว่า 240 กก./ตร.ซม. และในกรณีที่มีสมโน้ จะต้องใช้ปริมาณปูนซีเมนต์ไม่น้อยกว่า 325 กก./ลบ.ม.
- 3.6 การเทคอนกรีต ห้ามใช้คอนกรีตที่ผสมแล้วเกิน 30 นาที หรือที่เริ่มก่อตัวเป็นก้อนบ้างแล้ว แม้แต่บางส่วน หรือคอนกรีตอื่นที่มีวัสดุอื่นปะปนอยู่ การเทต้องทำในคอนกรีตที่แน่นอน โดยการใช้เครื่องสั่นคอนกรีต

4. แบบหล่อคอนกรีต

- 4.1 แบบหล่อและค้ำยัน จะต้องแข็งแรงเพียงพอต่อการรับน้ำหนักที่เกิดจากขบวนการก่อสร้างทั้งหมด เมื่อก่อนแบบหล่อออกแล้วรูปโครงสร้างต้องไม่ผิดหรือขยับจากกันไป ถ้าปรากฏว่าเป็นโพรงจะต้องรีบแก้ไขโดยเร็ว โดยชุดวิศวกรประจำที่ดูแลออกเลขออกฉนวนหุ้มทั่วไป แล้วใช้ปูนซีเมนต์ผสมทรายในอัตราส่วน 1 ต่อ 3 จุดจุดโพรงต่างๆให้ผิวหน้าเรียบ
- 4.2 แบบหล่อและค้ำยัน จะต้องออกไม่ได้นานกว่าคอนกรีตจะมีอายุครบกำหนด ดังนี้
  - แบบหล่อข้างเสา , คาน , เฝ้าย 2 วัน
  - แบบหล่อของพื้น , คาน 14 วัน
- 4.3 ในกรณีที่ใช้พื้นดินเป็นแบบหล่อ ให้บดอัดดินให้แน่นแล้วเทคอนกรีตหยาบ หรือปูนเปลือยติดกรองพื้นแทน

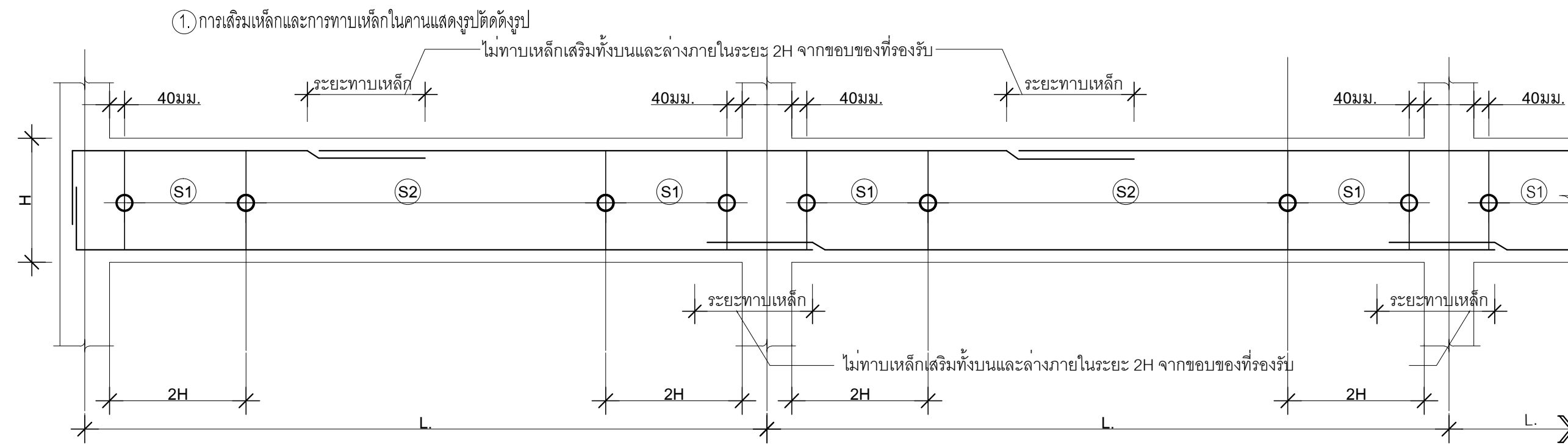
5. เหล็กเสริมคอนกรีต

- 5.1 ต้องเป็นเหล็กเส้นในเคียวผ่านการใช้งานมาก่อน ไม่มีสนิมขุม ไม่มีวัสดุอื่นแปลกปลอมเคลือบผิวอยู่ก่อนใช้ต้องกำจัดสิ่งเคลือบผิวให้หมดสิ้น
- 5.2 เหล็กเส้นกลม ( ROUND BAR ) มีจุดคราก ( YIELD POINT ) ไม่น้อยกว่า 2,400 กก./ตร.ซม. ให้ใช้เหล็กที่มีคุณภาพตามมาตรฐานผลิตภัณฑ์อุตสาหกรรม มอก. 20-2543
- 5.3 เหล็กข้ออ้อย ( DEFORMED BAR ) มีจุดคราก ( YIELD POINT ) ไม่น้อยกว่า 4,000 กก./ตร.ซม. ให้ใช้เหล็กที่มีคุณภาพตามมาตรฐานผลิตภัณฑ์อุตสาหกรรม มอก. 24-2548
- 5.4 ระยะของรอยปลายเหล็กเส้น ขนาดเส้นผ่าศูนย์กลางที่เล็กที่สุด สำหรับข้ออ้อยให้ใช้เท่ากับ 5 เท่าของ เหล็กเส้นนั้น โดยวัดตามในของของ 180 องศา ส่วนที่ยื่นออกจากส่วนที่เป็นโค้งครึ่งวงกลม อีกอย่างน้อย 16 เท่าของ เหล็กเส้นนั้นและไม่น้อยกว่า 5 ซม. ส่วนของ 90 องศา ส่วนที่ยื่นออกจากส่วนที่เป็นโค้งอีกอย่างน้อย 16 เท่าของ เหล็กเส้นนั้น และไม่น้อยกว่า 10 ซม.
- 5.5 การต่อเหล็กเสริมโดยวิธีทับต่อ สำหรับเหล็กผิวเรียบ และเหล็กข้ออ้อย ให้ระยะทับกันไม่น้อยกว่า 48 และ 36 เท่า dia. เหล็กเสริมนั้น แต่ไม่น้อยกว่า 50 ซม. และ 40 ซม. ตามลำดับ ถ้าใช้วิธีทับต่อเชื่อม การทับเชื่อมให้ระยะทับเป็น 25 และ 15 เท่า dia. เหล็กผิวเรียบและข้ออ้อยตามลำดับ
- 5.6 ตำแหน่งการทาบเหล็กเสริมเหล็ก ของโครงสร้างส่วนต่างๆ ให้ต่อทาบในบริเวณต่อไปนี้
  - เหล็กเสริมฐานราก ทาบต่อทาบเด็ดขาด
  - เหล็กเสริมเสา ให้ต่อทาบที่ระดับพื้นถึง H/3
  - เหล็กเสริมบน พื้น, คาน ให้ต่อทาบตรงกลางพื้น, คาน
  - เหล็กเสริมล่าง พื้น, คาน ให้ต่อทาบที่หัวเสาหรือจุดรองรับ
  - เหล็กเสริมเสริมพิเศษ พื้น, คาน ห้ามต่อทาบเด็ดขาด
  - เหล็กเสริมเสริมบนพื้น, คานยื่น ( CANTILIVER ) ห้ามต่อทาบเด็ดขาด
- 5.7 ลวดผูกเหล็กให้ละเอียด 18 ตามมาตรฐานผลิตภัณฑ์อุตสาหกรรม มอก. 138-2518

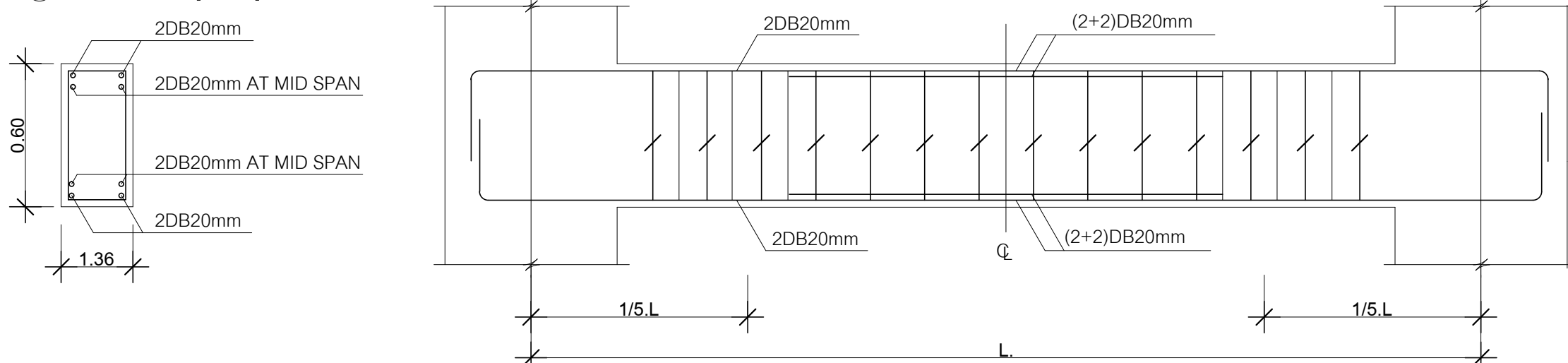
6. เหล็กูปพรรณ

- 6.1 เหล็กแผ่น และเหล็กรูปพรรณอื่นๆ ที่นำมาใช้ต้องเป็นเหล็กใหม่ ไม่มีสนิมขุมและสิ่งอื่นแปลกปลอมเคลือบผิวอยู่ อันเป็นอันตรายต่อโครงสร้าง มีคุณภาพสม่ำเสมอ
- 6.2 ผิวเหล็กูปพรรณทั้งหมด จะต้องทำสีรองพื้นกันสนิมอย่างน้อย 2 ครั้ง ก่อนยกขึ้นติดตั้ง
- 6.3 กรณีการเชื่อมกับลงรอยเชื่อมเดิม ให้เคาะซีซีเชื่อม ( SLAG ) ออกให้หมดเสียก่อน แล้วจึงเชื่อมทับรอยเชื่อมที่บรอยเชื่อมเดิมได้
- 6.4 ลวดเชื่อมที่ใช้เชื่อมทั้งหมดเป็นชนิด E-70
- 6.5 ขนาดของรอยเชื่อมถ้าไม่ระบุเป็นอย่างอื่น ให้ใช้รอยเชื่อมขนาดดังต่อไปนี้
  - ความหนาของเหล็กเชื่อมตั้งแต่ 0-6 มม. ให้ขนาดรอยเชื่อมเท่าความหนาของเหล็กนั้น
  - ความหนาของเหล็กที่เชื่อมมากกว่า 6 มม. ขึ้นไป ให้ขนาดของรอยเชื่อมเท่ากับ ความหนาของเหล็กนั้นลบด้วย 2 มม.
- 6.6 เหล็กูปพรรณทั่วไปให้ใช้เหล็กที่มีคุณภาพตามมาตรฐานผลิตภัณฑ์อุตสาหกรรม มอก. 116-2529

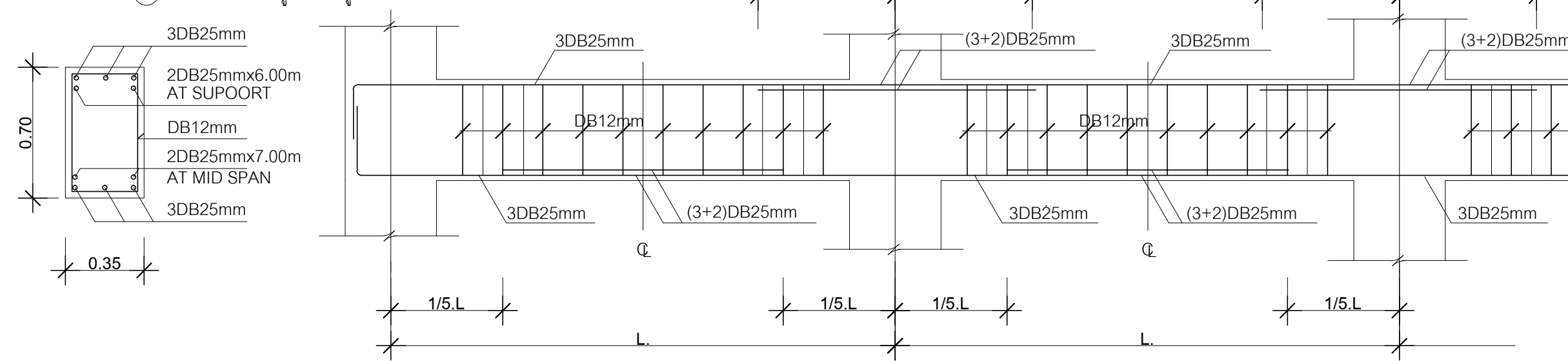
รายละเอียดและข้อกำหนดเกี่ยวกับการเสริมเหล็กคาน



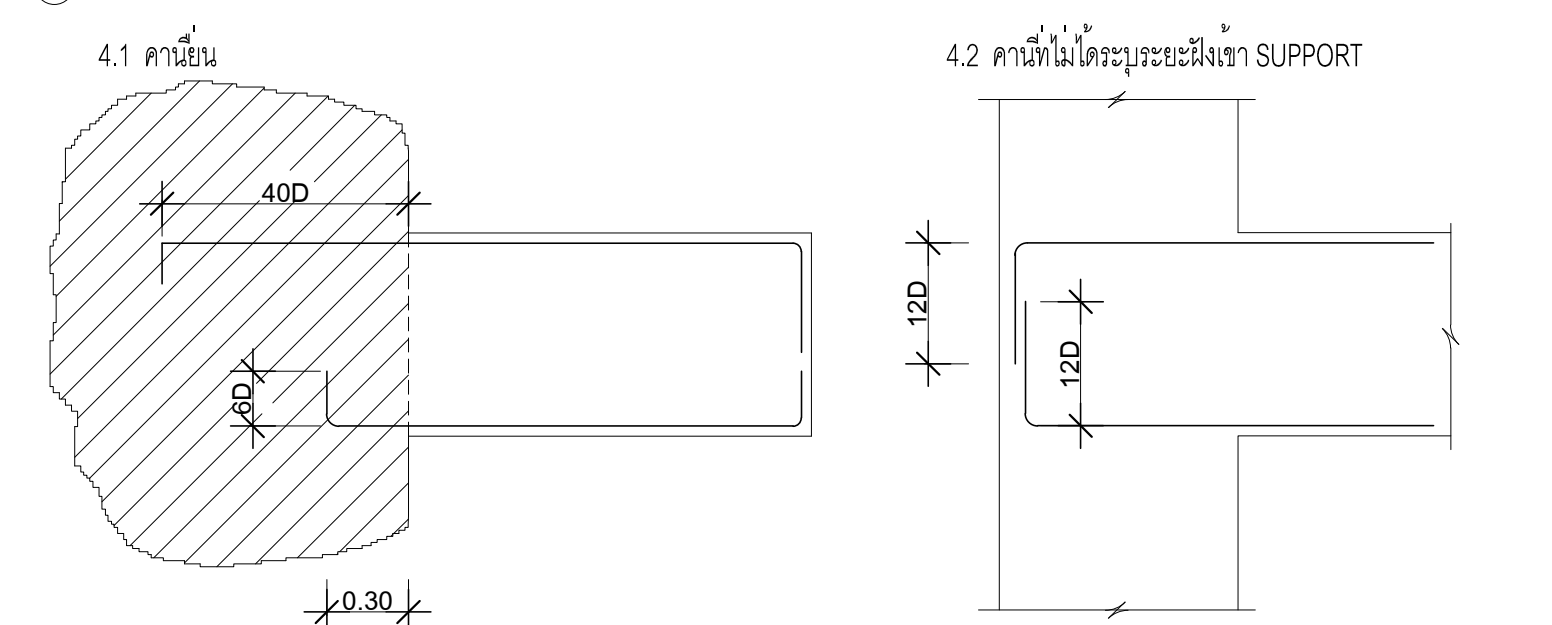
2. คานช่วงเดียวที่แสดงรูปตัดคานรูป



3. คานต่อเนื่องที่แสดงรูปตัดคานรูป

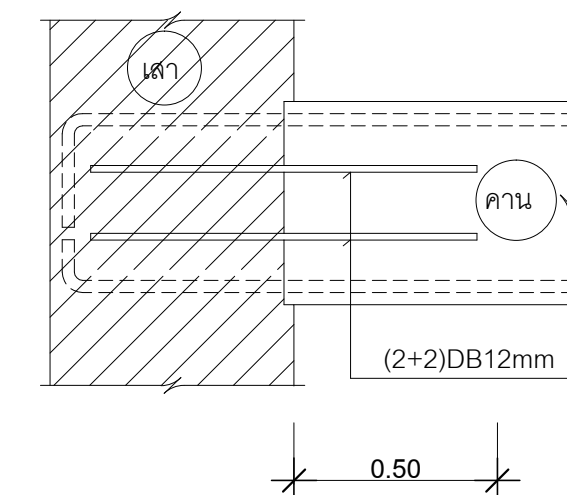


4. การเสริมเหล็กคานบริเวณที่รองรับ

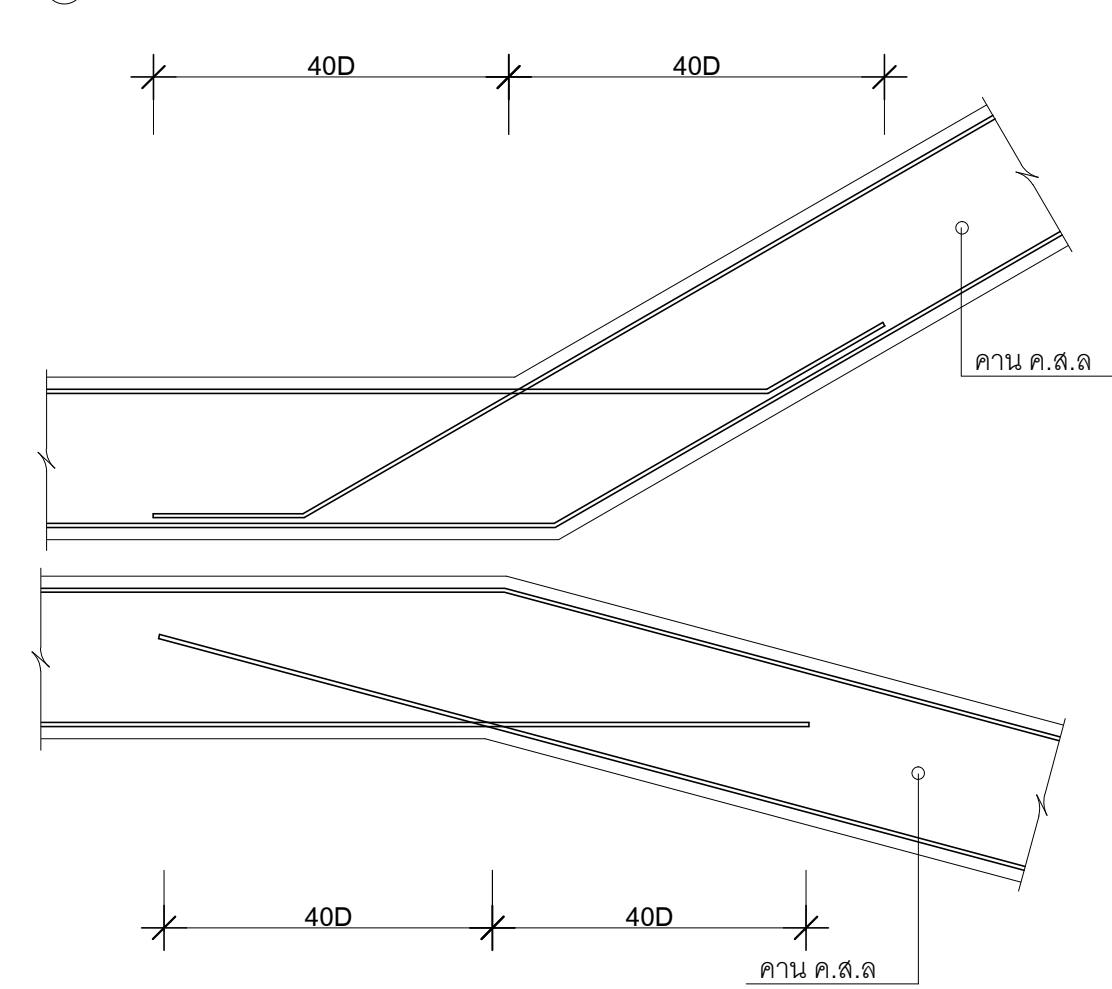


5. ในกรณีที่ต้องเทคอนกรีตคานบนเสาหรือผนังที่เทคอนกรีตเสร็จเรียบร้อยแล้ว ให้ปฏิบัติตามวิธีที่ต่อไปนี้

- ผึ่งเหล็กเสริมพิเศษขณะตั้งรูป
- เททับกับคานโดยมีขนาดเท่ากับหน้าตัดคาน ความลึกเท่ากับ COVERING ของเสา



6. การเสริมเหล็กคาน บริเวณที่ SLOPE



โครงการจัดตั้ง  
ศูนย์การเรียนรู้กาญจนาบุรี  
สถาบันเทคโนโลยีปทุมวัน  
อาคารสำนักงานรูปตัวยู  
(U-BUILDING)



เจ้าของโครงการ  
สถาบันเทคโนโลยีปทุมวัน  
สถานที่ก่อสร้าง  
ตำบลวังทอง อำเภอเมือง  
จังหวัดกาญจนาบุรี

ARCHITECT  
รุ่ง เศรษฐบุตร ส.ศบ.2203

STRUCTURE ENG :  
สิริกพร วรรณนิม อก.25943

ELECTRICAL ENG :  
เมธีกร เดิศ่างกุล วฟ.ค.1207

SANITARY ENG :

MECHANICAL ENG :

NOTE :

แบบแสดง : อาคารสำนักงาน

ข้อกำหนดทั่วไป  
งานก่อสร้าง

ขนาดเส้น  
ชื่อแบบ : No Scale

วันที่ : 20-3-62

ผู้ร่าง : S-01

ผู้ตรวจสอบ : 24

ผู้ควบคุมงาน : 40

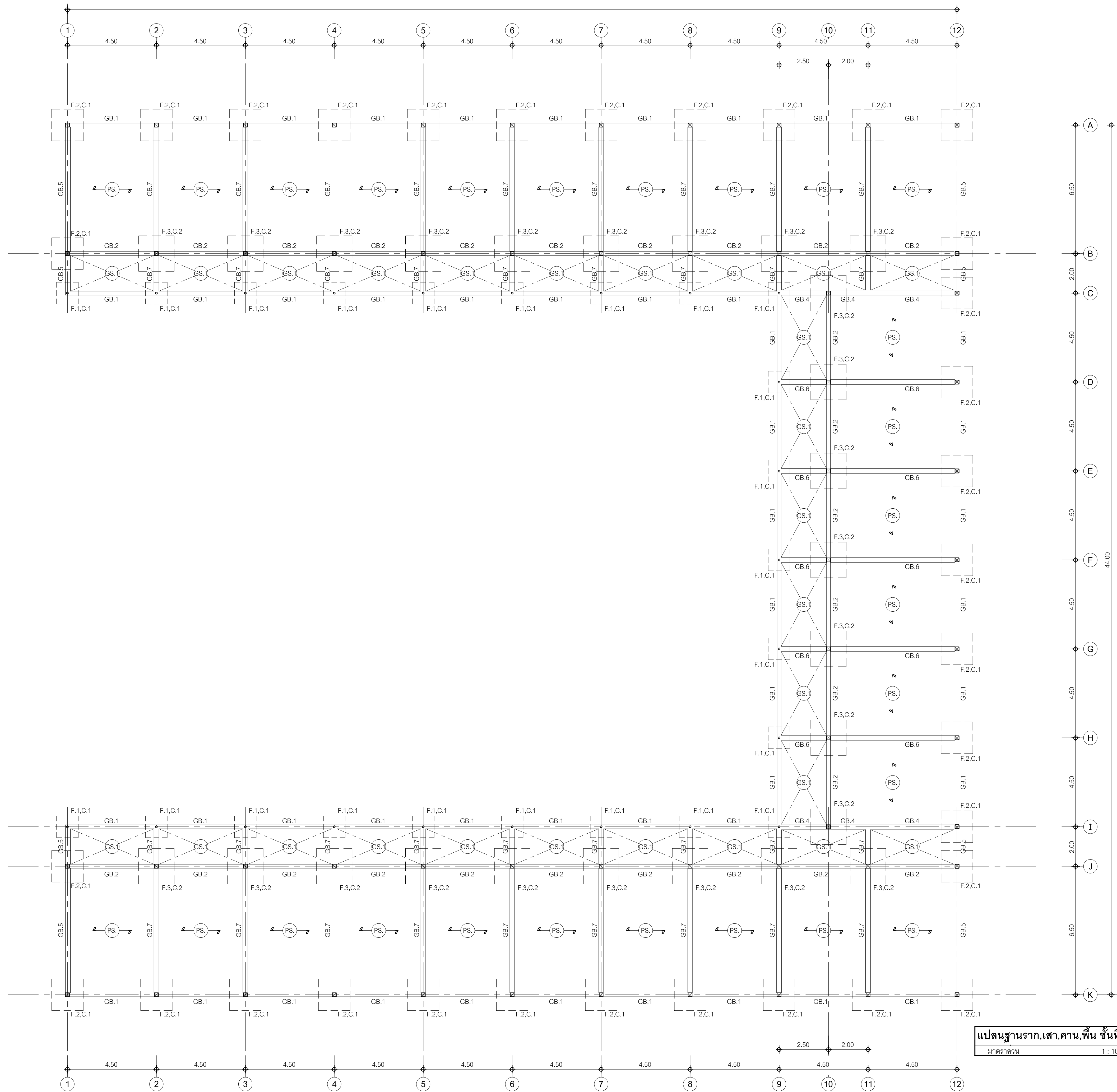
วันที่ : 20-3-62

ผู้ร่าง : S-01

ผู้ตรวจสอบ : 24

ผู้ควบคุมงาน : 40





แปลนฐานราก,เสา,คาน,พื้น ชั้นที่ 1.  
 มาตรฐาน 1 : 100

โครงการจัดตั้ง  
 ศูนย์การเรียนรู้กาญจนาบุรี  
 สถาบันเทคโนโลยีปทุมวัน  
 อาคารสำนักงานรูปตัว U  
 (U-BUILDING)

เจ้าอาวาสโครงการ  
 สถาบันเทคโนโลยีปทุมวัน  
 สถานที่ก่อสร้าง :  
 ตำบลสว่างคง อำเภอเมือง  
 จังหวัดกาญจนาบุรี

ARCHITECT  
 รุ่ง เศรษฐบุตร ส.สถ.2203

STRUCTURE ENG :  
 สิทธิพร วรรณนิยม กย.25943

ELECTRICAL ENG :  
 เมธีกร เดิศ่างกุล วพท.1207

SANITARY ENG :

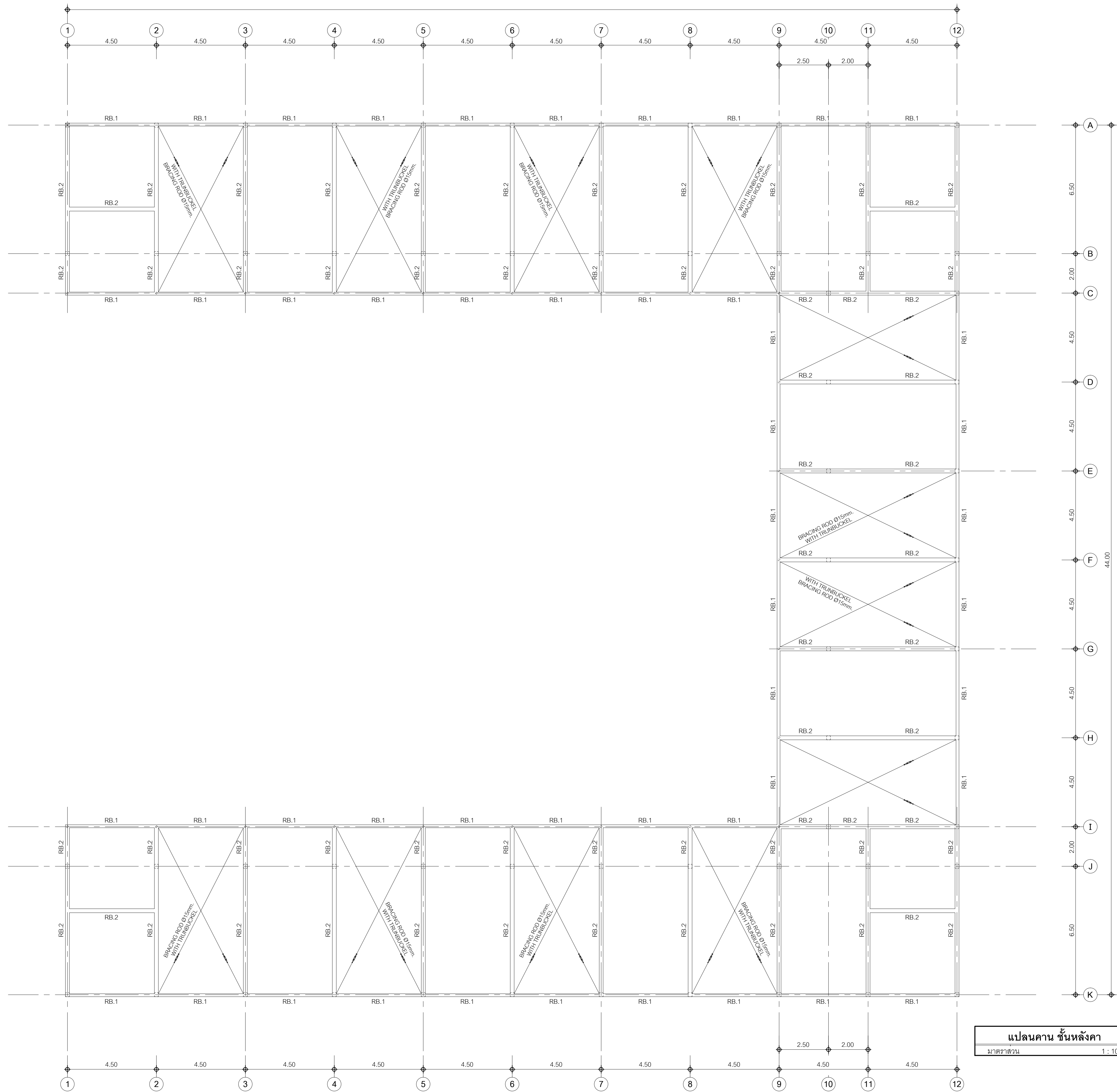
MECHANICAL ENG :

NOTE :

แปลนแสดง : อาคารสำนักงาน

แปลนฐานราก,เสา,  
 คาน,พื้นชั้นที่ 1.  
 1 : 100

ชื่อแบบ :	ชื่อโครงการ :	วันที่ :
ชื่อผู้จัดทำ :	ชื่อผู้ควบคุม :	วันที่ :
ชื่อผู้ตรวจสอบ :	ชื่อผู้ตรวจรับ :	วันที่ :
วันที่ :	วันที่ :	วันที่ :



แปลนคาน ชั้นหลังคา  
 มาตรฐาน 1 : 100

โครงการจัดตั้ง  
 ศูนย์การเรียนรู้กาญจนาบุรี  
 สถาบันเทคโนโลยีปทุมวัน  
 อาคารสำนักงานรูปตัว U  
 (U-BUILDING)



เจ้าของโครงการ  
 สถาบันเทคโนโลยีปทุมวัน  
 สถานที่ก่อสร้าง :  
 ตำบลสร้างทอง อำเภอเมือง  
 จังหวัดกาญจนาบุรี

ARCHITECT  
 รุ่ง เศรษฐบุตร ส.สถ.2203

STRUCTURE ENG :  
 สิทธิพร วรรณนิมิต ทย.25943

ELECTRICAL ENG :  
 เมธีโกภ เติษดำรงกุล วพท.1207

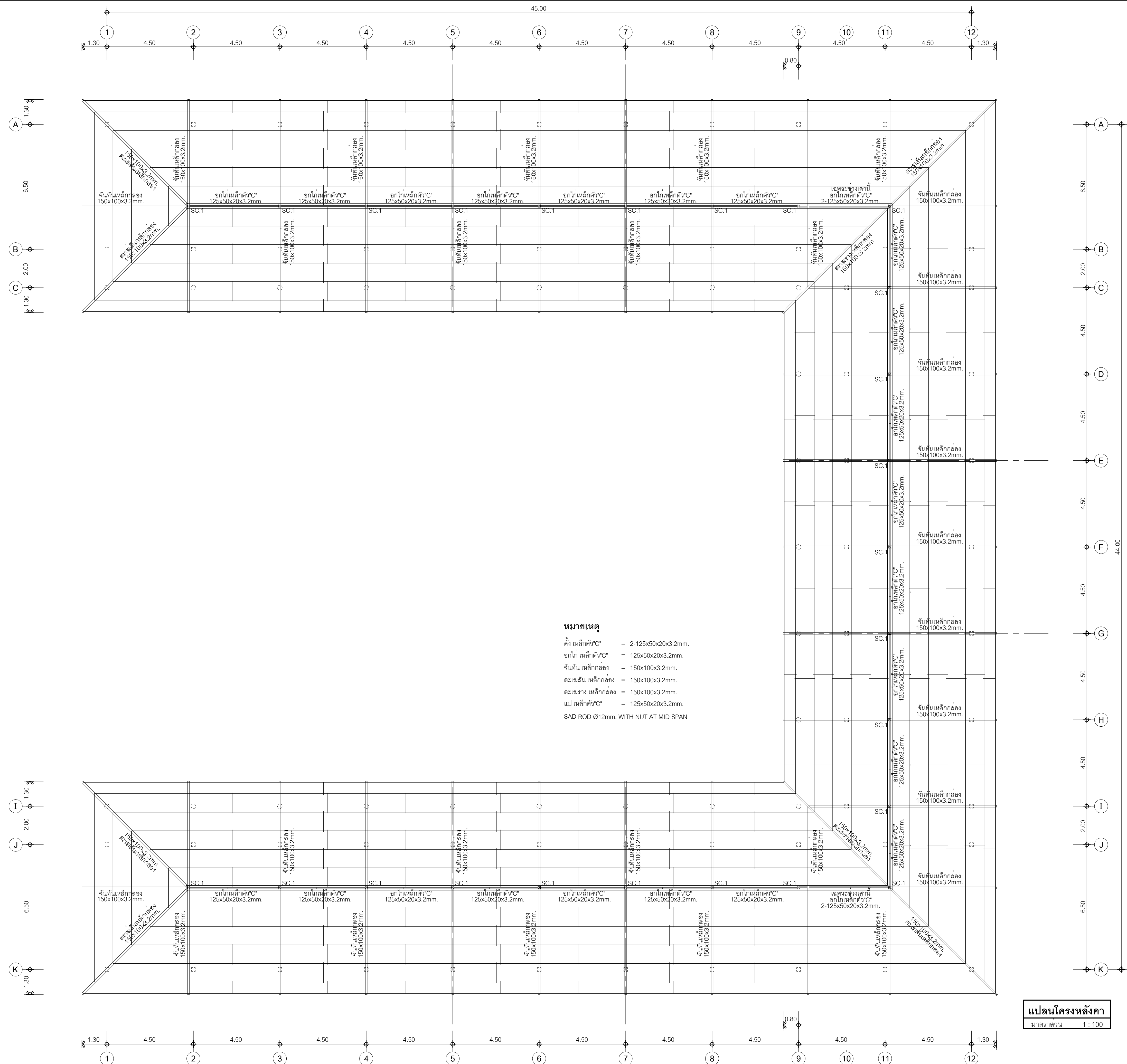
SANITARY ENG :

MECHANICAL ENG :

NOTE :

แบบแสดง : อาคารสำนักงาน  
 แปลนคาน ชั้นหลังคา  
 มาตรฐาน 1 : 100  
 ชื่อแบบ :  
 สรุท แสงสุภ  
 สรุท แสงสุภ  
 วพท. 20-3-62  
 20-3-62  
 40





**หมายเหตุ**

ดิ่ง เหล็กตัว C = 2-125x50x20x3.2mm.  
 อกไก่ เหล็กตัว C = 125x50x20x3.2mm.  
 จันทัน เหล็กกล่อง = 150x100x3.2mm.  
 ตะเข้ เหล็กกล่อง = 150x100x3.2mm.  
 แปล เหล็กตัว C = 125x50x20x3.2mm.  
 SAD ROD Ø12mm. WITH NUT AT MID SPAN

**แปลนโครงหลังคา**  
 มาตราส่วน 1 : 100

โครงการจัดตั้ง  
 ศูนย์การเรียนรู้  
 สถาบันเทคโนโลยีปทุมวัน  
 อาคารสำนักงานปทุมวัน  
 (U-BUILDING)

เจ้าของโครงการ  
 สถาบันเทคโนโลยีปทุมวัน  
 สถาปนิกที่ปรึกษา :  
 ศานติวงษ์ อานวยเมือง  
 จังหวัดกาญจนบุรี

ARCHITECT  
 รุ่ง เศรษฐบุตร ส.สถ.2203

STRUCTURE ENG :  
 สิทธิพร วรรณนิมิต กย.25943

ELECTRICAL ENG :  
 เมธีกร เดิศ่างกุล วพท.1207

SANITARY ENG :  
 MECHANICAL ENG :

NOTE :

แบบแสดง : อาคารสำนักงาน

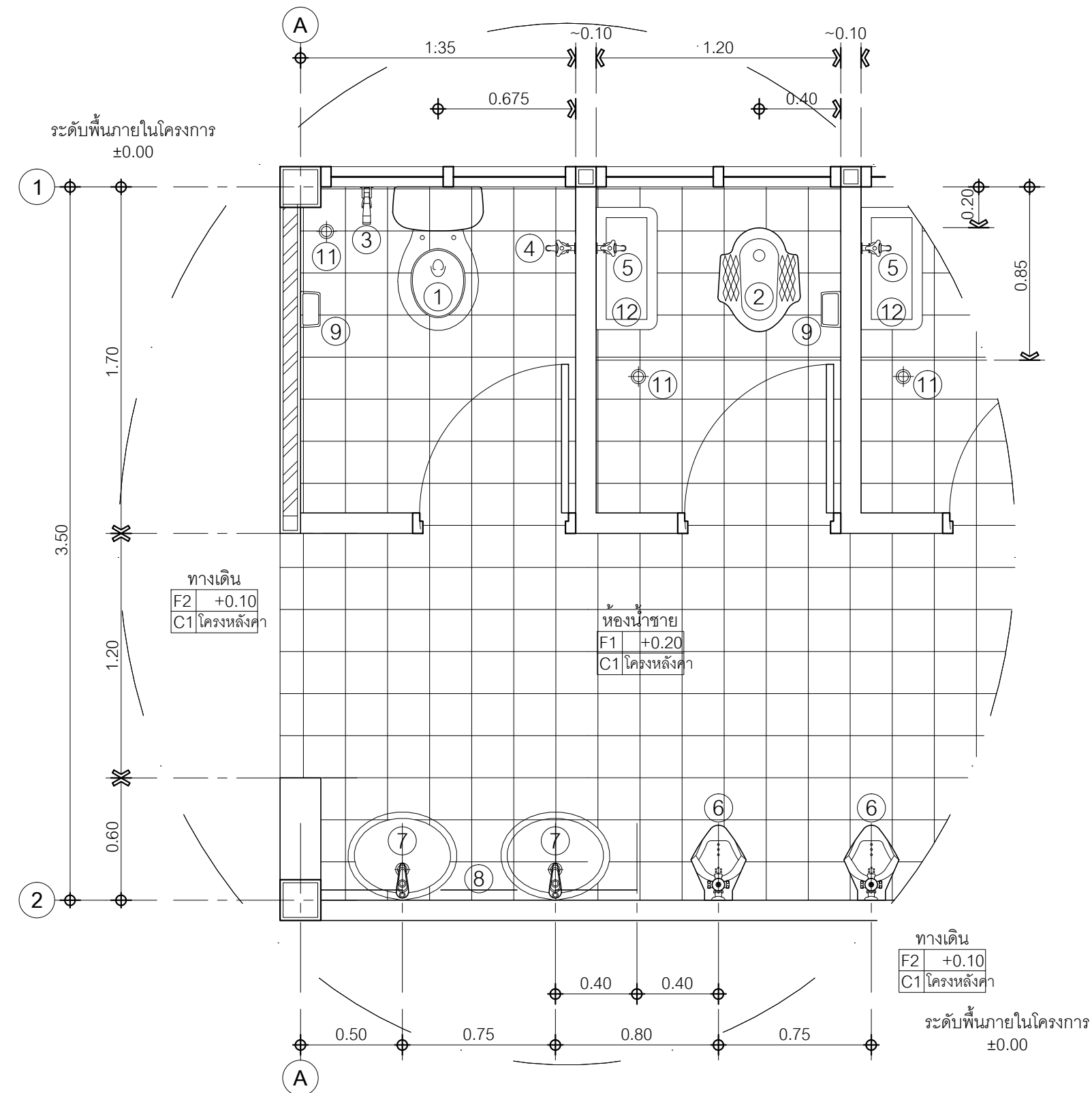
**แปลนโครงหลังคา**  
 1 : 100

ผู้เขียน	1 : 100
ผู้ตรวจสอบ	สถาปัตย์วิศวกรรม
ผู้ร่าง	S-04
วันที่	24
วันที่	20-3-62
หน้า	40

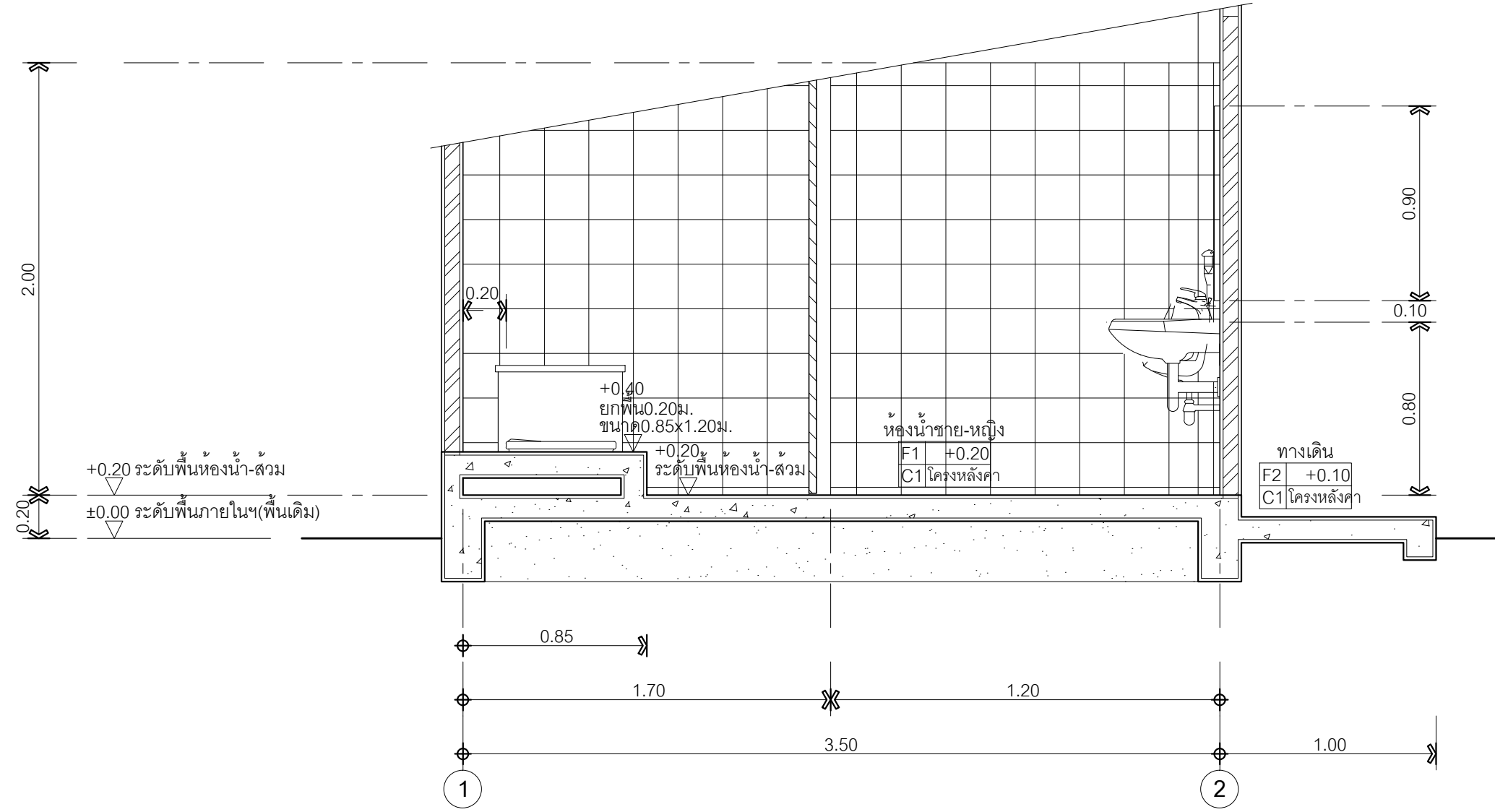




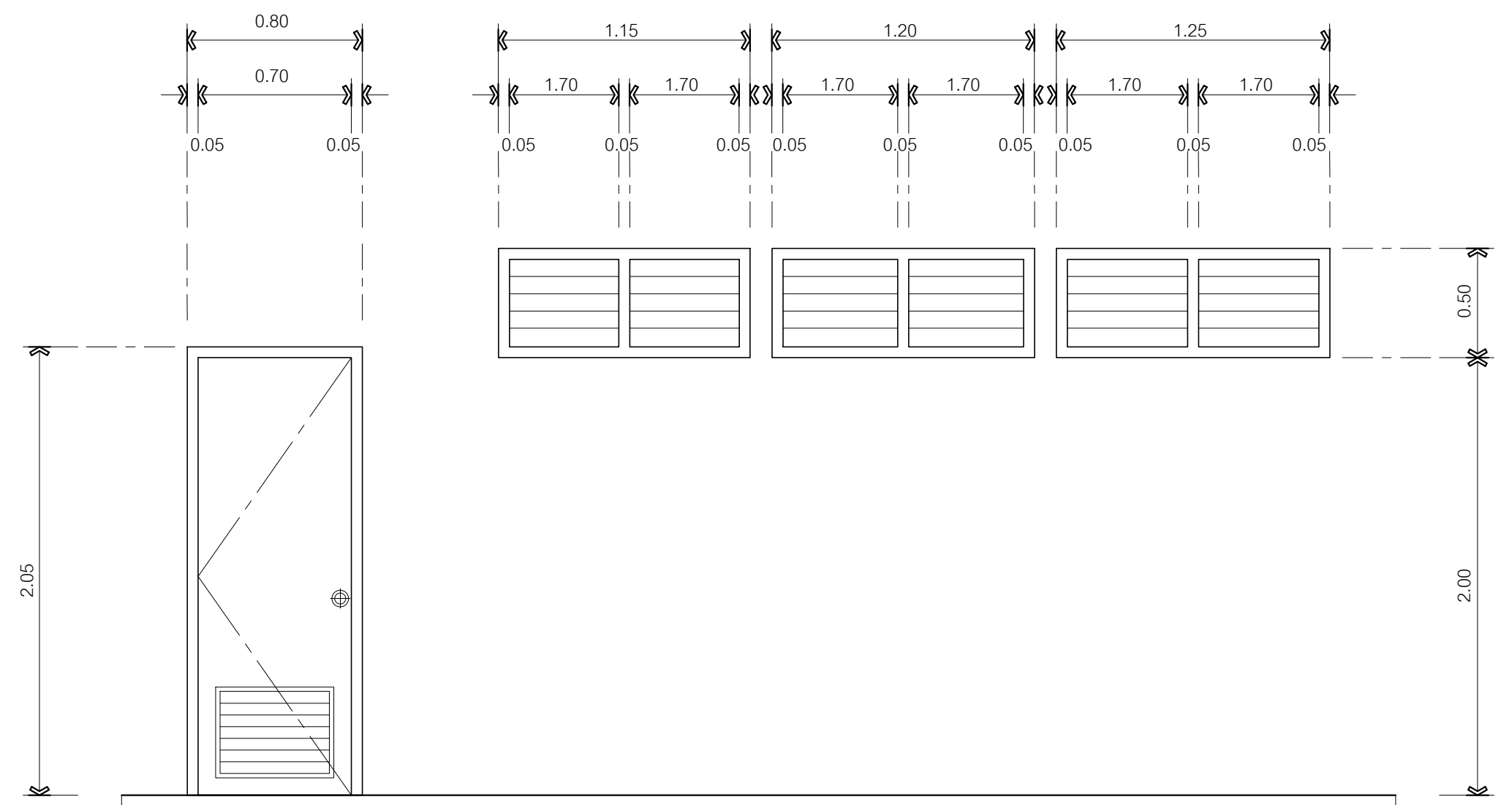




**แปลนขยายห้องน้ำ**  
มาตราส่วน 1:25



**รูปตัดขยายห้องน้ำ**  
มาตราส่วน 1:25



**รายการประกอบแบบประตูหน้าต่าง**

	D-1 1:25	W-1 1:25	W-2 1:25	W-3 1:25
ลักษณะบาน	บานเปิดเดี่ยว	บานเกล็ดกระจกฝ้าติดตาย	บานเกล็ดกระจกฝ้าติดตาย	บานเกล็ดกระจกฝ้าติดตาย
วงกบ	PVC. 2"x4"	ไม้เนื้อแข็ง 2"x4"	ไม้เนื้อแข็ง 2"x4"	ไม้เนื้อแข็ง 2"x4"
กรอบบาน	PVC.	-	-	-
บาน/ลูกพัก	-	กระจกฝ้า หนา5มม.	กระจกฝ้า หนา5มม.	กระจกฝ้า หนา5มม.
บานพับ	สแตนเลสทวารนสนแตนเลส ขนาด4"x3" ติดบานและวงกบ	-	-	-
กุญแจ/ลูกบิด	สแตนเลสทวารนสนแตนเลส ขนาด4"x3" ติดบานและวงกบ	-	-	-
กลอน	กลอนสแตนเลสฝังขอบบาน(บน-ล่าง)ขนาด5"	-	-	-

**รายการประกอบแบบห้องน้ำ-ส้วม**

สัญลักษณ์	รายการลักษณะ	ความสูงจากพื้น	ยี่ห้อ รุ่นสี	หมายเหตุ
1	โถส่วนชักโครกนั่งราบ แบบประหยัดน้ำ	-	COTTO หรือ เทียบเท่า	
2	โถส่วนนั่งยองแบบมีฐาน ชนิดชักราด	-	COTTO หรือ เทียบเท่า	
3	สายฉีดชำระสายอ่อน	0.60	COTTO หรือ เทียบเท่า	
4	ก๊อกน้ำสำหรับล้างพื้น	0.55	ระบุภายหลัง	
5	ก๊อกน้ำสำหรับล้างมือ	0.75	ระบุภายหลัง	
6	โถยี่สิบสองเหลี่ยม+พัดส้วม	0.60	COTTO หรือ เทียบเท่า	
7	อ่างล้างหน้าแบบแขวน+กาน้ำร้อนแบบอัตโนมัติ	0.75	COTTO หรือ เทียบเท่า	
8	กระจกเงารูปวงรีติดผนังแบบสำเร็จรูป+ชั้นPVCสำหรับรอง	-	ระบุภายหลัง	
9	ห้องน้ำนั่งยองขนาด 1.60x0.90ม. ห้องน้ำหญิงขนาด 3.85x0.90ม. ที่โถกระด้างชำระ	0.70	COTTO หรือ เทียบเท่า	
10	ราวแขวนผ้า (ยกลิ้น)	-		
11	รูระบายน้ำที่พื้น แบบมีตะแกรงดักสิ่ง	-	ระบุภายหลัง	
12	ถังหินตัดสำเร็จรูป ขนาด 0.36x0.56x0.32ม.	-	ระบุภายหลัง	

โครงการจัดตั้ง  
ศูนย์การเรียนรู้กาญจนาบุรี  
สถาบันเทคโนโลยีปทุมวัน  
หอน้ำชาย-หญิง  
หลังอาคาร



เจ้าของโครงการ  
สถาบันเทคโนโลยีปทุมวัน  
สถานที่ก่อสร้าง :  
ตำบลวังทอง อำเภอเมือง  
จังหวัดกาญจนาบุรี

ARCHITECT  
รุ่ง เศรษฐบุตร  
ร.สถ.2203

STRUCTURE ENG :  
สิรภพ วรรณนิม กย.25943

ELECTRICAL ENG :  
เมธีกร เดิศ่างกุล วพท.1207

SANITARY ENG :

MECHANICAL ENG :

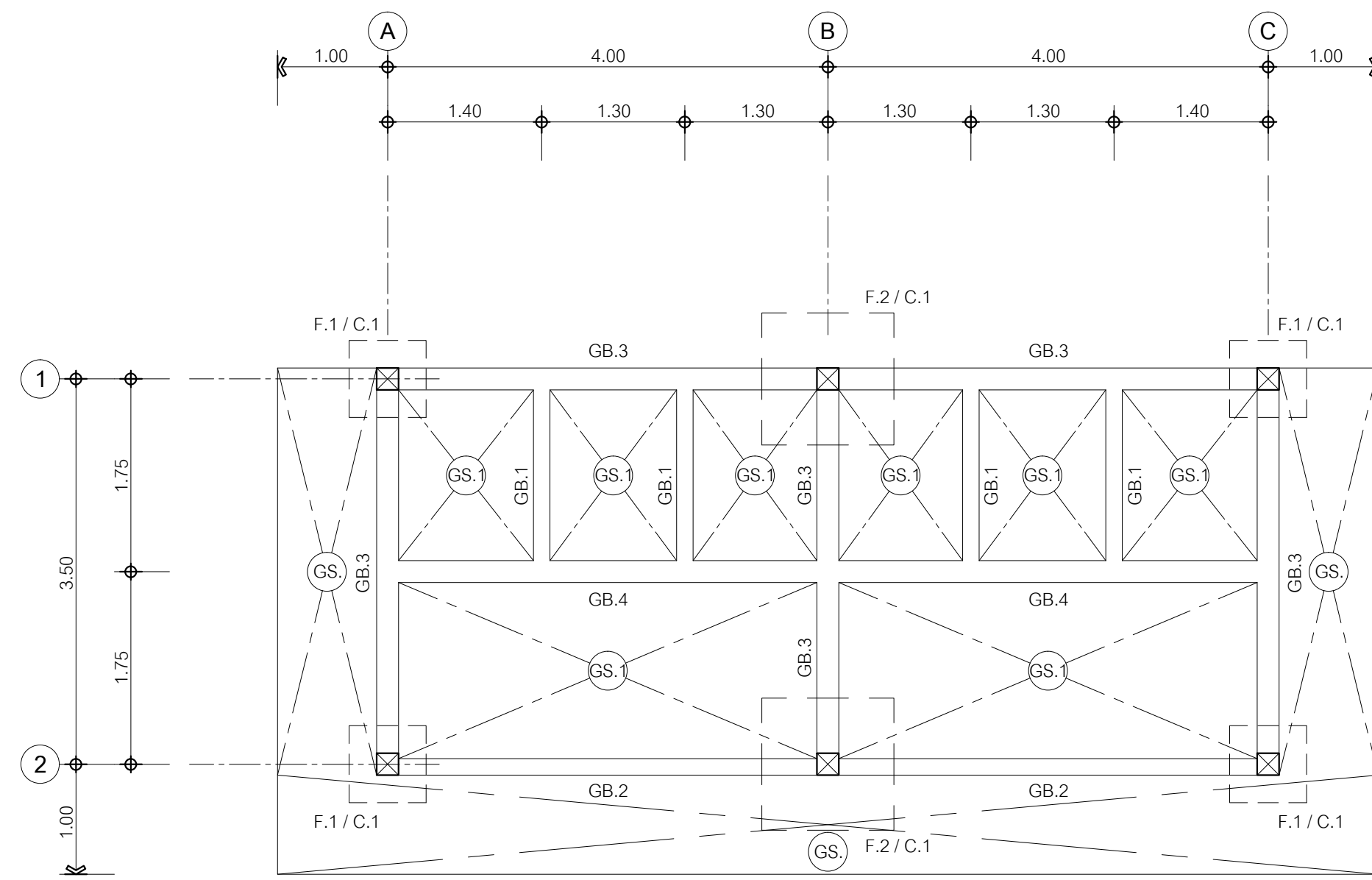
NOTE :

แบบแสดง : หอน้ำชาย-หญิง

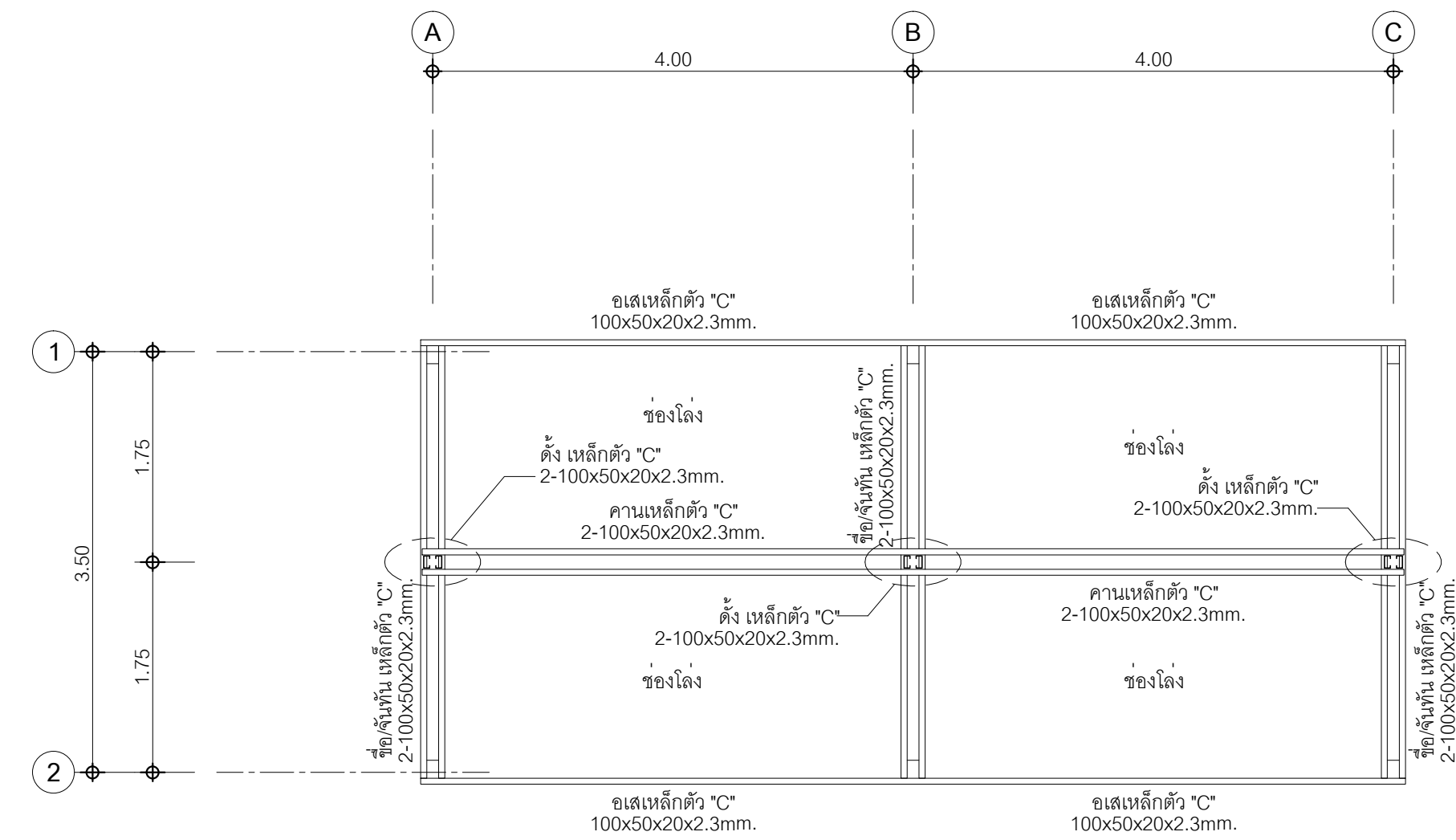
ขยายประตู-หน้าต่าง  
แบบขยายหอน้ำ

ขนาดส่วน 1:25  
ชื่อแบบ : หอน้ำชาย-หญิง  
ผู้ร่างแบบ : สรวิทย์ แสงสุภา  
ตรวจสอบ : สรวิทย์ แสงสุภา  
วันที่ : 20-3-62  
หน้า : 40

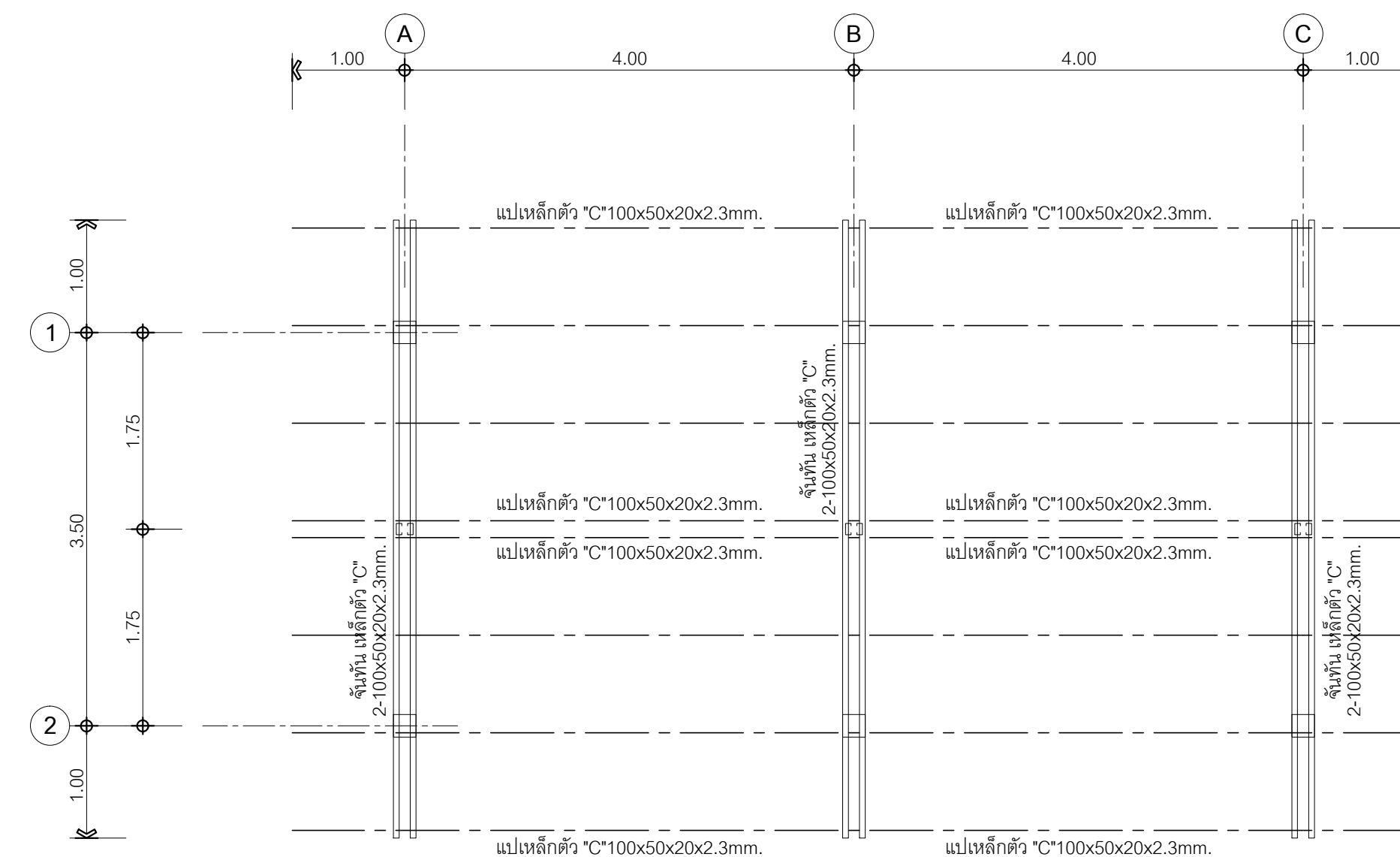




แปลนฐานราก,เสา,คาน,พื้น ชั้นล่าง หอพักสาธารณะ  
 มาตรฐาน 1 : 50



แปลนคานชั้นหลังคา หอพักสาธารณะ  
 มาตรฐาน 1 : 50



แปลนโครงหลังคา หอพักสาธารณะ  
 มาตรฐาน 1 : 50

โครงการจัดตั้ง  
 ศูนย์การเรียนรู้  
 สถาบันเทคโนโลยีปทุมวัน  
 หอพักชาย-หญิง  
 หลังอาคาร



เจ้าของโครงการ  
 สถาบันเทคโนโลยีปทุมวัน  
 สถานที่ก่อสร้าง :  
 ตำบลวังทอง อำเภอเมือง  
 จังหวัดกาญจนบุรี

ARCHITECT  
 รุ่ง เศรษฐบุตร ส.สถ.2203

STRUCTURE ENG :  
 สิทธิกร วรรณนิม กย.25943

ELECTRICAL ENG :  
 เมธีกร เดิศ่างกุล วท.1207

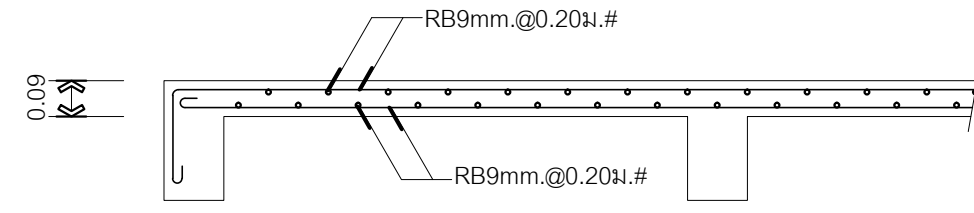
SANITARY ENG :

MECHANICAL ENG :

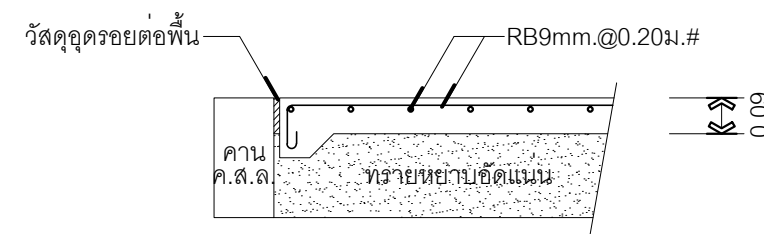
NOTE :

แบบแสดง : หอพักชาย-หญิง  
 แปลนฐานรากฯ ชั้นล่าง  
 แปลนคานชั้นหลังคา  
 แปลนโครงหลังคา

ขนาดหน้ากระดาษ	1 : 50
ชื่อแบบ	หอพักชาย-หญิง
วันที่	20-3-62
ผู้ร่าง	ร.ศ.สิริกร วรรณนิม
ผู้ตรวจสอบ	ร.ศ.เมธีกร เดิศ่างกุล
วันที่	20-3-62
หน้า	40



**แบบขยายพื้น GS.1**  
 มาตรฐาน 1 : 25

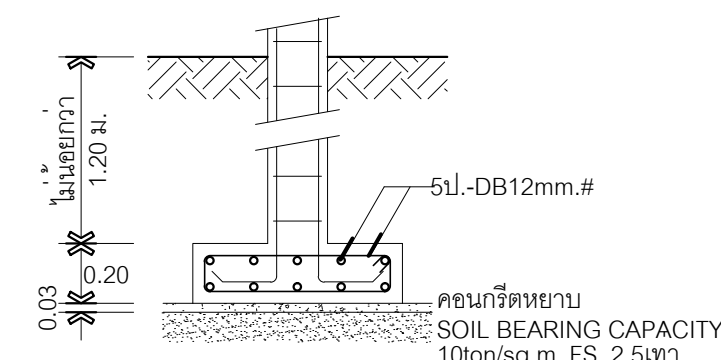


**แบบขยายพื้น GS.**  
 มาตรฐาน 1 : 25

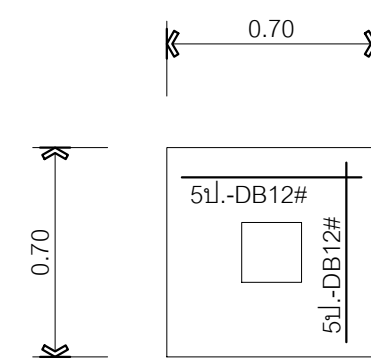


ขนาดเสา 0.20x0.20 ม.  
 เหล็กชั้น 4-DB.12mm.  
 เหล็กปลอก RB.6mm @ 0.15ม.

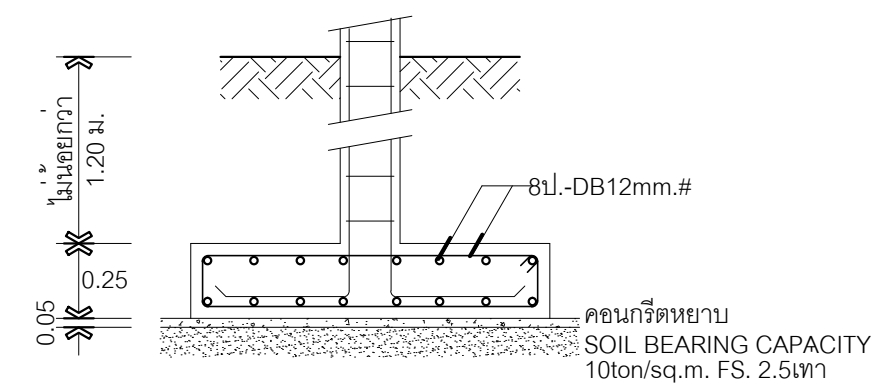
**แบบขยายเสา C.1**  
 มาตรฐาน 1 : 25



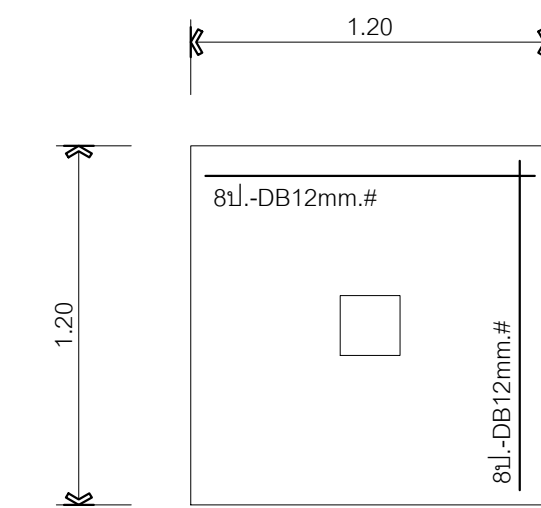
**รูปตัดฐานราก F.1**  
 มาตรฐาน 1 : 25



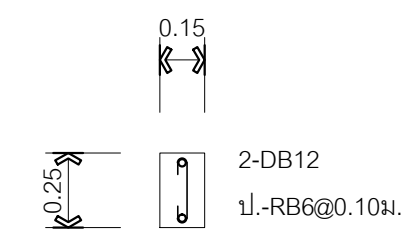
**แปลนฐานราก F.1**  
 มาตรฐาน 1 : 25



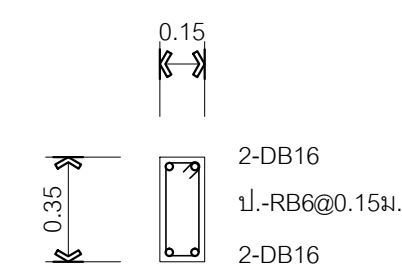
**รูปตัดฐานราก F.2**  
 มาตรฐาน 1 : 25



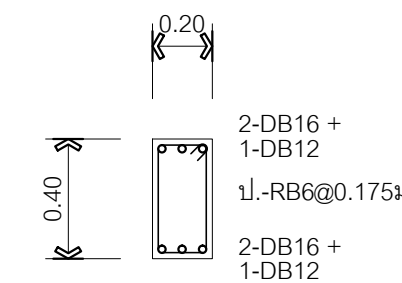
**แปลนฐานราก F.1**  
 มาตรฐาน 1 : 25



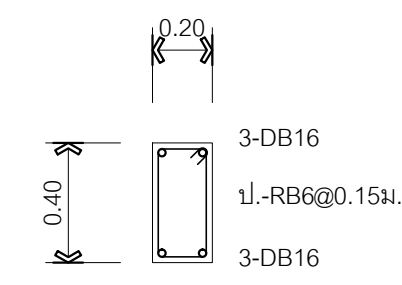
**ขยายคาน GB.1**  
 มาตรฐาน 1 : 25



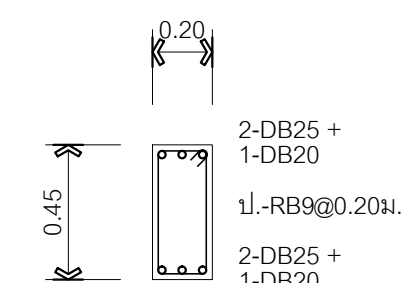
**ขยายคาน GB.2**  
 มาตรฐาน 1 : 25



**ขยายคาน GB.3**  
 มาตรฐาน 1 : 25



**ขยายคาน GB.4**  
 มาตรฐาน 1 : 25



**ขยายคาน GB.5**  
 มาตรฐาน 1 : 25

โครงการจัดตั้ง  
 ศูนย์การเรียนรู้กาญจนาบุรี  
 สถาบันเทคโนโลยีปทุมวัน  
 หอหน้าชายหญิง  
 หลังอาคาร

เจ้าของโครงการ  
 สถาบันเทคโนโลยีปทุมวัน  
 สถานที่ก่อสร้าง :  
 ตำบลสว่างตอง อำเภอเมือง  
 จังหวัดกาญจนาบุรี

ARCHITECT  
 รุ่ง เศรษฐบุตร ส.ศบ.2203

STRUCTURE ENG :  
 สิรภพ วรรณนิม กย.25943

ELECTRICAL ENG :  
 เมธิกร เตชะรุ่งกุล วทศ.1207

SANITARY ENG :

MECHANICAL ENG :

NOTE :

แบบแสดง : หอหน้าชายหญิง

**แบบขยายโครงสร้าง**  
 มาตรฐาน 1 : 25

ชื่อแบบ :	หอหน้าชายหญิง
ผู้ร่าง :	รุ่ง เศรษฐบุตร
ตรวจสอบ :	สิรภพ วรรณนิม
วันที่ :	20-3-62
หน้ารวม :	40



รายการประกอบแบบไฟฟ้า ห้องน้ำชาย-หญิง หลังอาคาร

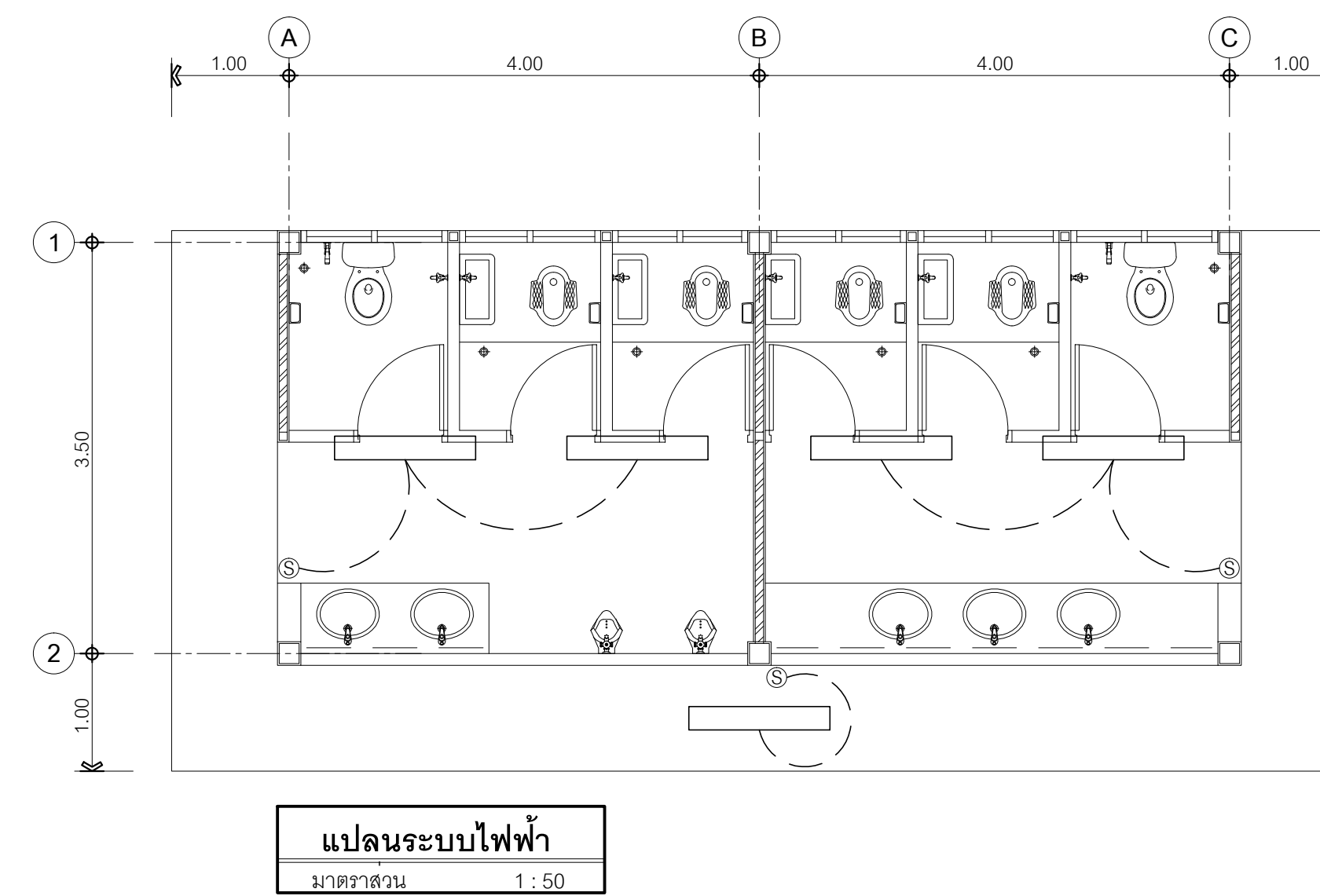
-อุปกรณ์ไฟฟ้าใช้ผลิตภัณฑ์ที่ได้รับมาตรฐาน มอก.

รายละเอียดสายไฟฟ้า

- 1.) สายเมนภายในอาคาร THW. 2x4 Sq.mm.
- 2.) สายเมนภายในอาคาร VAF. 2x2.5 Sq.mm.
- 3.) วงจรแสงสว่าง THW. 2x1.5 Sq.mm.
- 4.) การเดินสายไฟ ให้เดินบนผนังและโครงหลังคา ใช้ท่อ PVC. ร้อยสายสายไฟ

สัญลักษณ์ไฟฟ้า

- = ดวงโคมตัว "LC" หลอดฟลูออโรสเซรามิค 1x36 w. ชนิดติดตั้งใต้โครงหลังคา  
 = สวิตช์ เปิด-ปิด ดวงโคม ติดตั้งสูง 1.10 ม.



โครงการจัดตั้ง  
ศูนย์การเรียนรู้กาญจนาบุรี  
สถาบันเทคโนโลยีปทุมวัน  
ห้องน้ำชาย-หญิง  
หลังอาคาร

เจ้าของโครงการ  
สถาบันเทคโนโลยีปทุมวัน  
สถานที่ก่อสร้าง :  
ตำบลสว่างตง อำเภอเมือง  
จังหวัดกาญจนาบุรี

ARCHITECT  
รุ่ง เศรษฐบุตร ส.สถ.2203

STRUCTURE ENG :  
สิรภพ วรรณนิมิต กย.25943

ELECTRICAL ENG :  
เมธีกร เดิศ่างกุล วฟก.1207

SANITARY ENG :

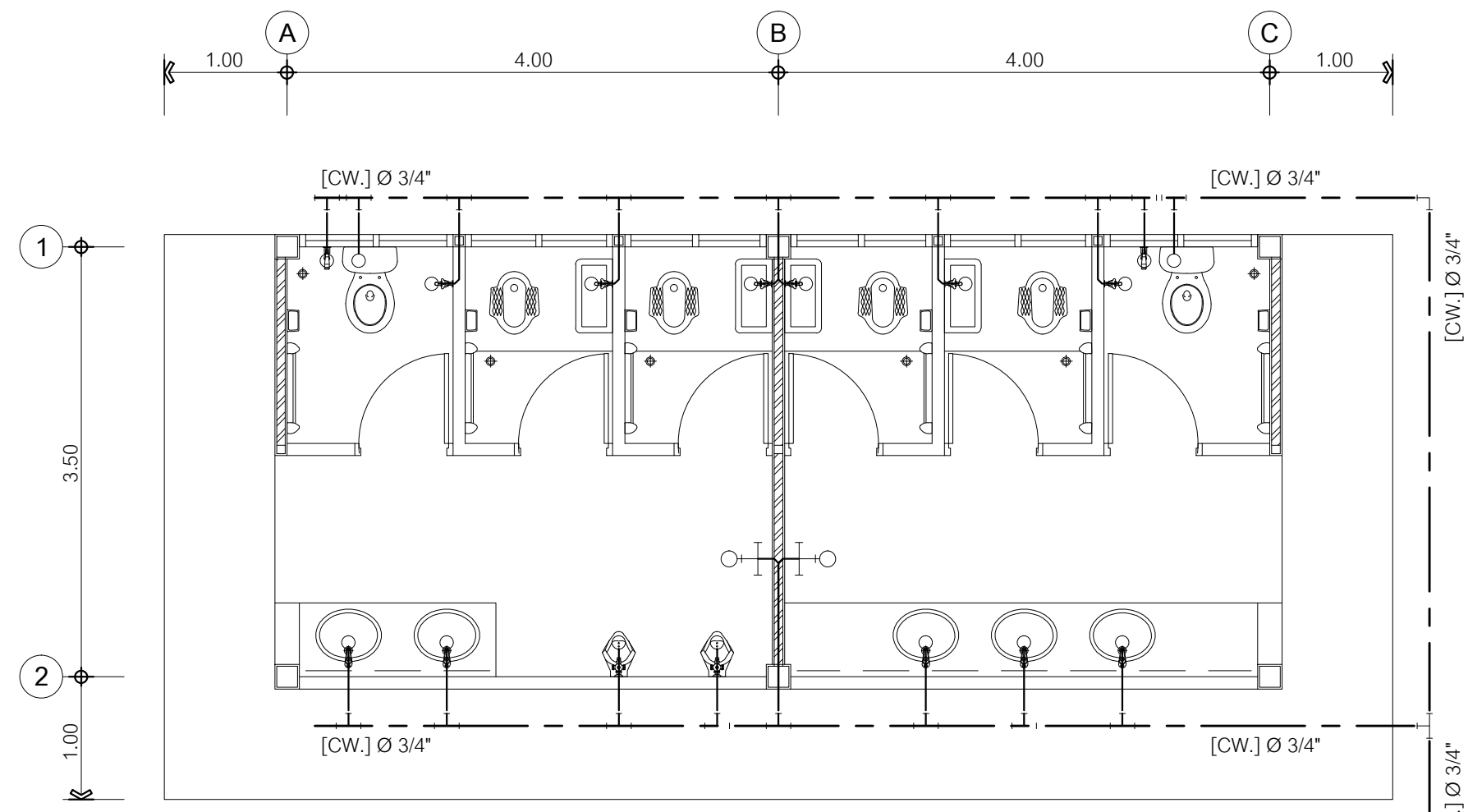
MECHANICAL ENG :

NOTE :

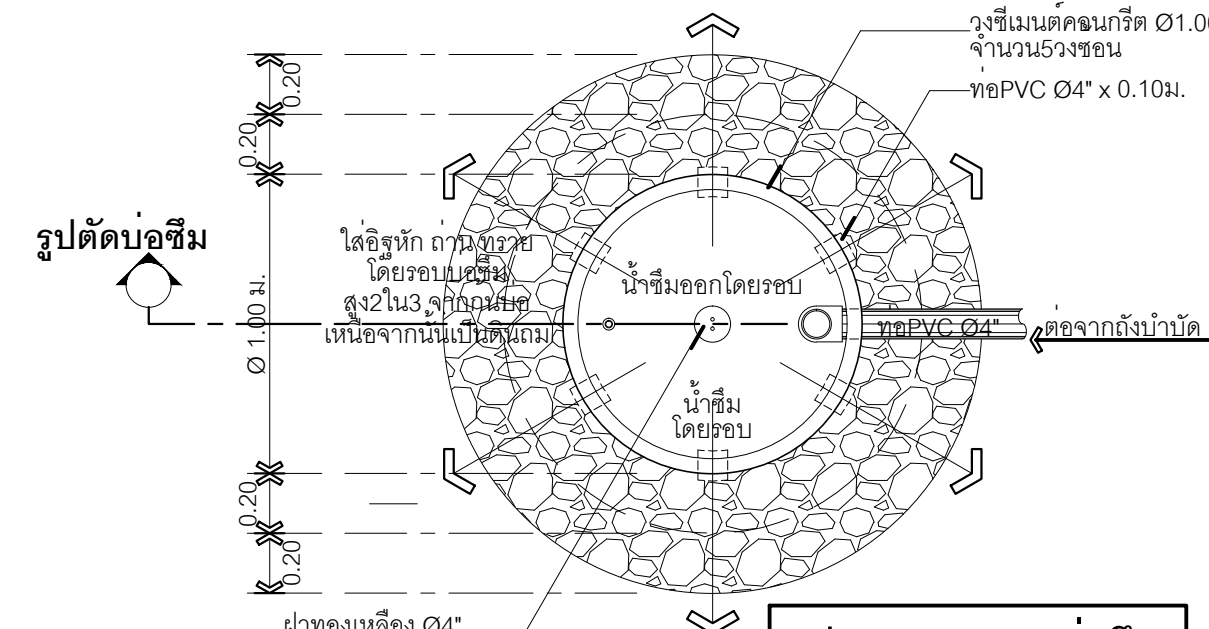
แบบแสดง : ห้องน้ำชาย-หญิง

รายการประกอบแบบ  
แปลนระบบไฟฟ้า

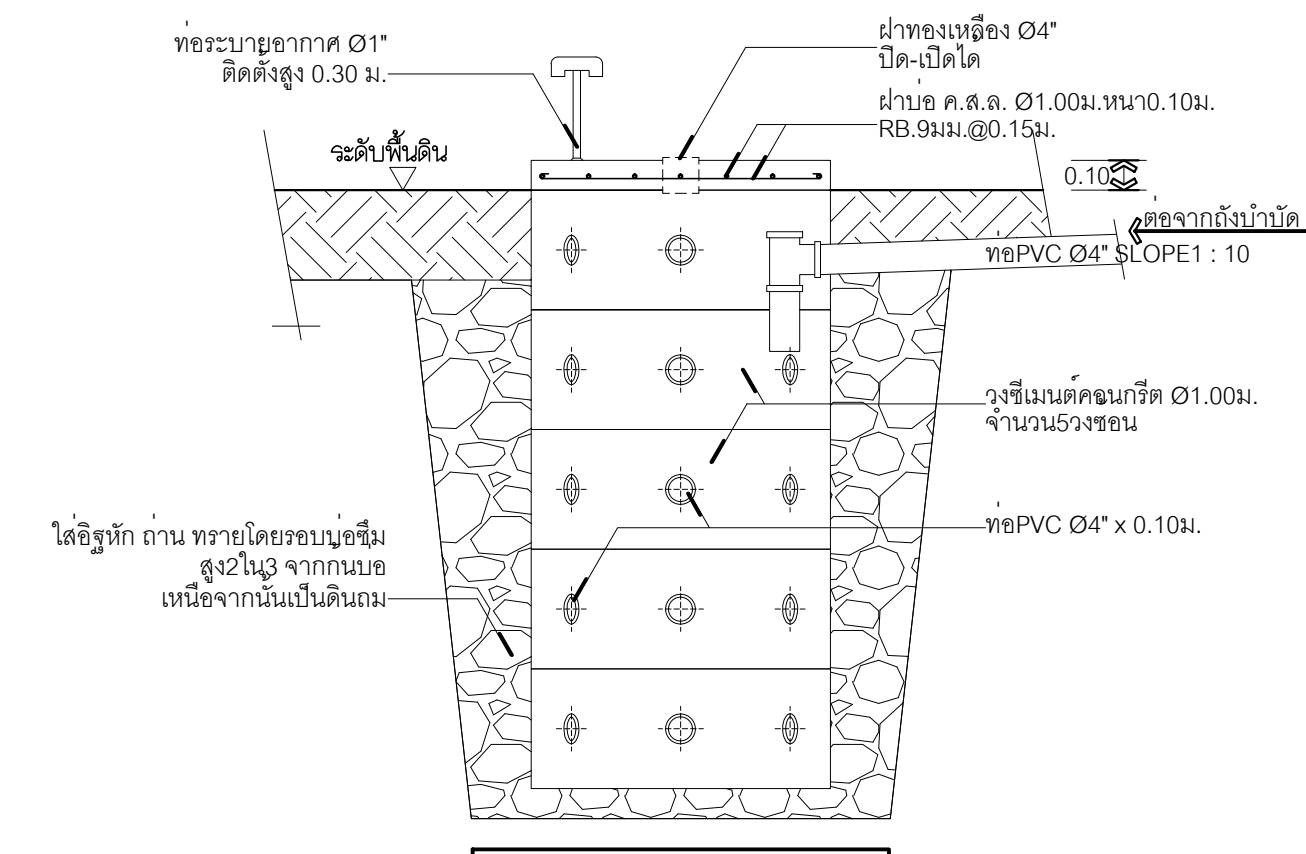
ขนาดแผ่น:	1:50
ชื่อแบบ:	แปลนระบบไฟฟ้า
ผู้จัดทำ:	รุ่ง เศรษฐบุตร
ตรวจสอบ:	รุ่ง เศรษฐบุตร
วันที่:	20-3-62
หน้า:	40



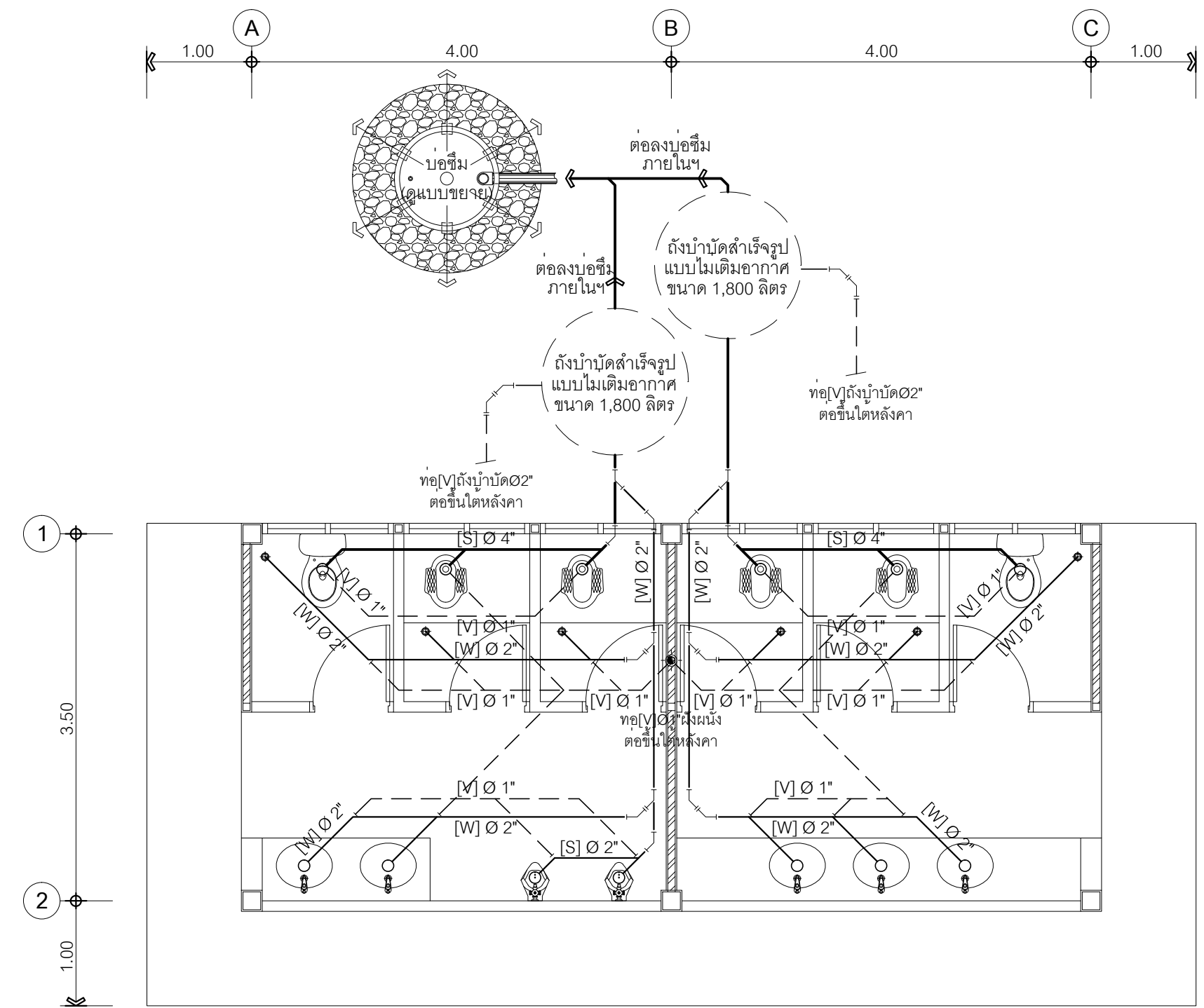
**แปลนระบบทอน้ำดี**  
มาตราส่วน 1 : 50



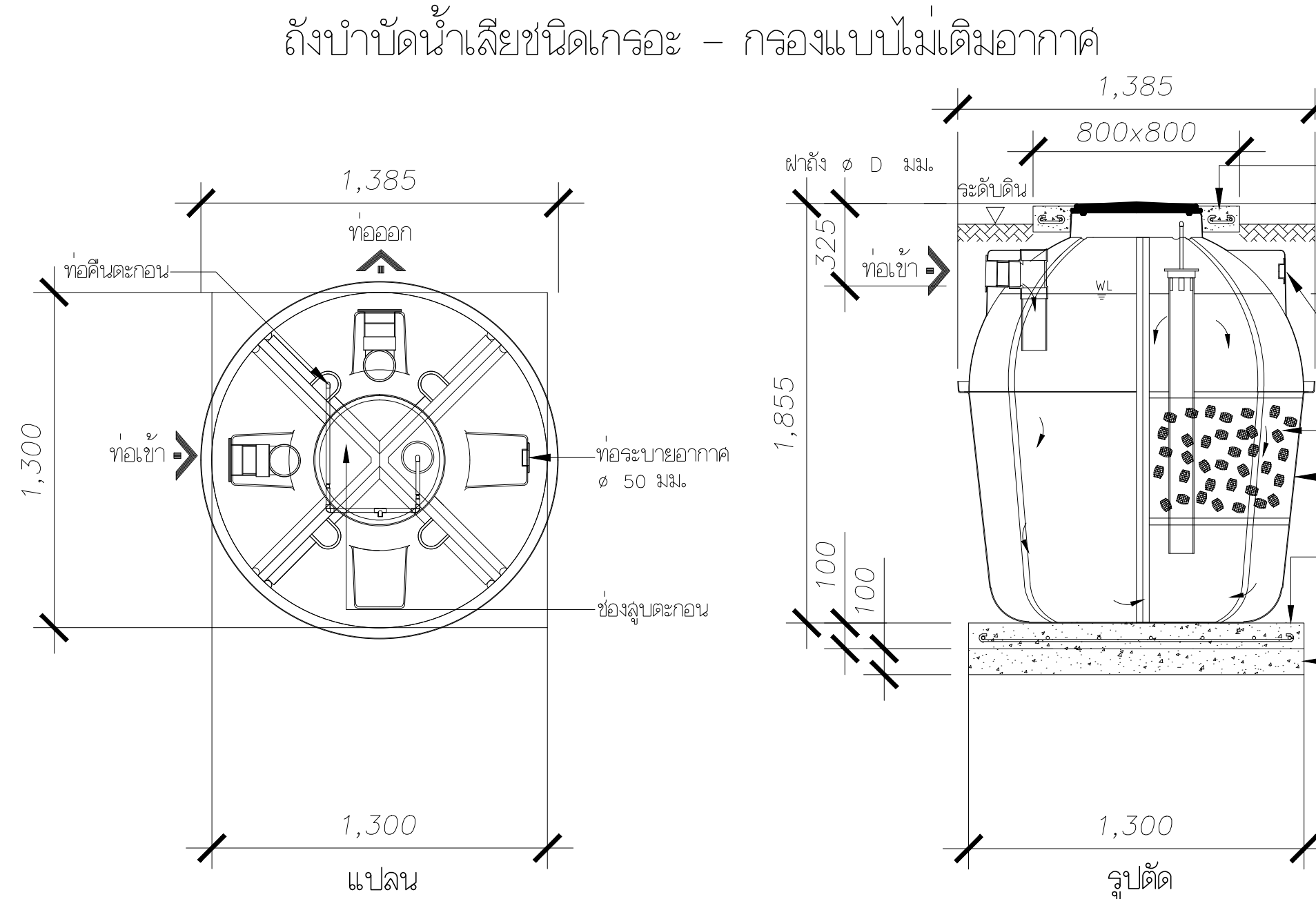
**แปลนแบบขยายบ่อซึม**  
มาตราส่วน 1 : 25



**รูปตัดแบบขยายบ่อซึม**  
มาตราส่วน 1 : 25



**แปลนระบบทอน้ำทิ้ง**  
มาตราส่วน 1 : 50



**แบบขยายถังบำบัด**  
มาตราส่วน NO SCALE

- รายการประกอบแบบสุขาภิบาลอาคารห้องน้ำ-ส้วม**
- ท่อน้ำประปาทั่วไปใช้ท่อ PVC แข็งชั้น 8.5 ตามมาตรฐาน มอก.17-2542 ให้ต่อท่อน้ำด้วยนํ้ายาคต่อท่อของผู้ผลิตท่อและข้อต่อเท่านั้น และสามารถรับแรงดันของน้ำได้จนกระทั่งท่อมีค่ากว่า 90 ปอนด์ครม. โดยไม่มีกักรั้งขึ้นเป็นเวลามากกว่า 30 นาที
  - ท่อน้ำไลโคร (S) , ท่อน้ำทิ้ง (W) , ท่ออากาศ (V) ใช้ท่อ PVC แข็งชั้น 8.5 ตามมาตรฐาน มอก. 17-2542 ให้ต่อท่อด้วยนํ้ายาคต่อท่อของผู้ผลิตท่อและข้อต่อเท่านั้น และตรวจสอบท่อด้วยการค้ำท่อที่ทำการทดสอบขึ้นไปตามแนวตั้ง 3 เมตร และเติมน้ำให้เต็มจนถึงระดับสูงสุด ทิ้งไว้เป็นเวลา 60 นาที
  - ท่อน้ำทิ้งภายนอกใช้ท่อ PVC ตามมาตรฐาน มอก.81-2529 พร้อมกับมีข้อที่ไดมาตรฐานผ่านเปิด ค.ส.ล. มีข้อจับในทุกตำแหน่งที่มีการบรรจุท่อ ทุกตำแหน่งที่มีการหักเลี้ยวของท่อในตำแหน่งสุดท้าย ก่อนระบายลงสู่ท่อน้ำทิ้ง โดยระยะห่างของข้อต่อท่อไม่ควรเกินกว่า 6 เมตร
  - อุปกรณ์ของประปาทั่วไปใช้ CLASS 125 IB.STEM PRESSURE RATING
  - มาตรวัดน้ำ จะต้องเป็นไปตามมาตรฐานของกรมการประปาส่วนภูมิภาค
  - การระบายน้ำไปเข้ากับสุขภัณฑ์ต้องใส่สายอ่อน ไม่ใช่สายอ่อนอย่างฝักภายนอกทุกชนิด สดแลดและให้ใช้ ANGLE STOP VALVE พร้อมมีฝักครอบชุดและสแตปปิดหน้าทุกจุด
  - อุปกรณ์ดักกลิ่นชนิด P-TRAP ให้ใส่เข้ากับท่อน้ำทิ้ง (FD) ทุกจุด
  - ท่อน้ำไลโคร (S) , ท่อน้ำทิ้ง (W) ให้เดินด้วยความลาดชันอย่างน้อย 1 : 10 ส่วนที่ระบายน้ำทิ้งภายนอกอาคาร ให้เดินด้วยความลาดชันอย่างน้อย 1 : 200
  - การทดสอบและการเดินท่อ ของระบบสุขาภิบาล ไม่เป็นไปตามที่ระบุในแบบ หรือในรายการประกอบแบบนี้ให้เป็นไปตามมาตรฐานการเดินท่อภายในอาคารของ วทท.1004-16 ท่อนระบายน้ำทิ้งอาคาร

**ท่อน้ำทิ้ง**

ท่อน้ำทิ้ง (S)	ท่อ PVC Class 8.5 Ø 4"
ท่อไลโคร (S)	ท่อ PVC Class 8.5 Ø 2"
ท่อน้ำทิ้ง (W)	ท่อ PVC Class 8.5 Ø 2"
ท่อน้ำทิ้ง (W)	ของ FD. ท่อ PVC Class 8.5 Ø 2"
ท่ออากาศ (V)	ท่อ PVC Class 8.5 Ø 1"

**ท่อน้ำดี**

ท่อน้ำดี (CW)	ท่อ PVC Class 8.5 Ø 3/4"
ท่อน้ำดี (CW)	ท่อ PVC Class 8.5 Ø 1/2"

**สัญลักษณ์อุปกรณ์น้ำดี**

○	ก๊อกน้ำชนิดยลควาล์ว
⊗	วาล์วประตุน้ำ
⊙	มาตรวัดน้ำ

โครงการจัดตั้ง  
ศูนย์การเรียนรู้กาญจนาบุรี  
สถาบันเทคโนโลยีปทุมวัน  
ห้องน้ำชาย-หญิง  
หลังอาคาร

เจ้าของโครงการ  
สถาบันเทคโนโลยีปทุมวัน  
สถานที่ก่อสร้าง :  
ตำบลวังทอง อำเภอเมือง  
จังหวัดกาญจนาบุรี

ARCHITECT  
รุ่ง เศรษฐบุตร  
ร.ศ. 2203

STRUCTURE ENG :  
สิริภพ วรรณนิมิต กย.25943

ELECTRICAL ENG :  
เมธีโกกร เด็ชสำอาง วทท.1207

SANITARY ENG :  
MECHANICAL ENG :

NOTE :

แบบแสดง : ห้องน้ำชาย-หญิง

**รายการประกอบแบบแปลนทอน้ำดี-น้ำทิ้งขยายบ่อกรอง-บ่อซึม**

ชื่อแบบ : 1 : 50	ชื่อผู้ร่างแบบ : 1
ชื่อผู้ร่างแบบ : ส.ร. 20-3-62	ชื่อผู้ตรวจสอบ : 1
ชื่อผู้ตรวจสอบ : ส.ร. 20-3-62	ชื่อผู้ตรวจรับ : 1
ชื่อผู้ตรวจรับ : ส.ร. 20-3-62	ชื่อผู้รับ : 1