



## แบบก่อสร้าง

# โครงการศูนย์การเรียนรู้กาญจนบุรี สถาบันเทคโนโลยีปทุมวัน

งานอาคารรูปตัว U (U-Building)

งานห้องน้ำ ชาย-หญิง

งานวางท่อระบบประปาและอุปกรณ์

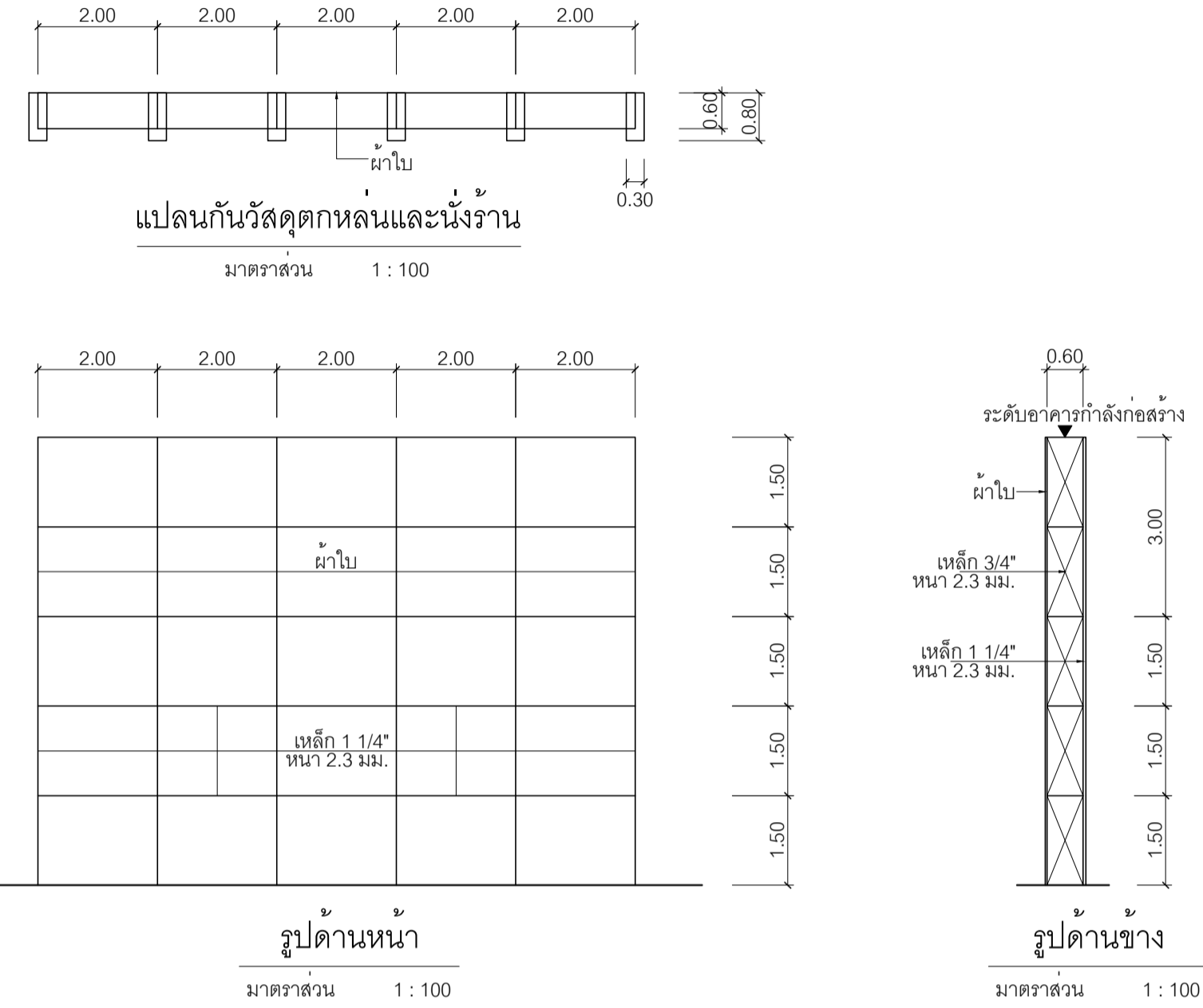
สถานที่ก่อสร้าง

ตำบลวังดั่ง อำเภอเมือง จังหวัดกาญจนบุรี

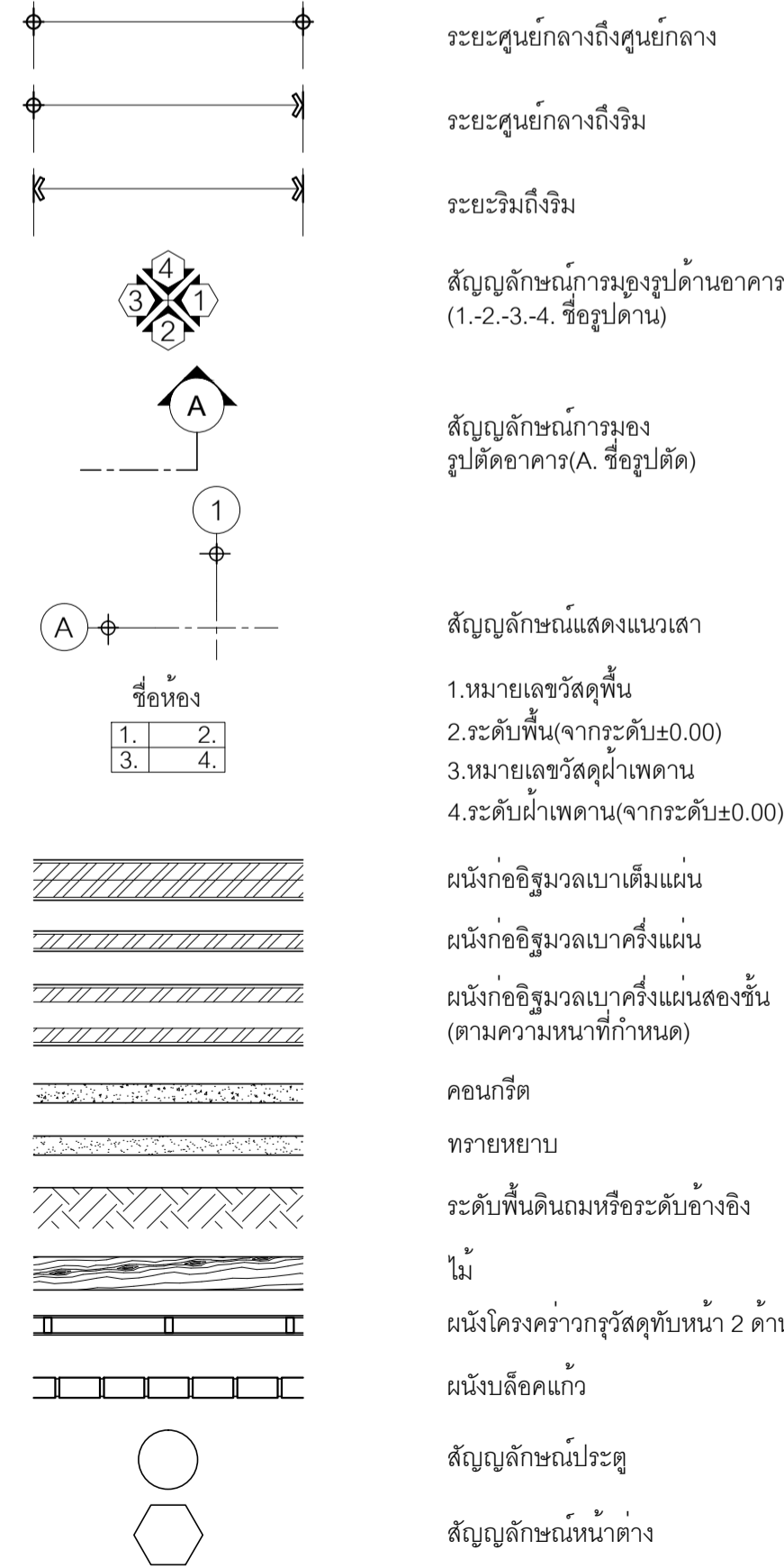
**มาตรการป้องกันเหตุเค็ดรอนราคาณผู้อยู่อาศัยข้างเคียง**  
ปฏิบัติตามหลักเกณฑ์ วิธีการ และเงื่อนไขในการก่อสร้าง ตามประกาศกรุงเทพมหานครฉบับลงวันที่8พฤษภาคม2534 ดังนี้

แผนที่สังเขป

- จัดให้มีรั้วชั่วคราวสูงไม่น้อยกว่า 2.00 เมตร ปิดกั้นตามแนวเขตที่ดินตลอดแนว
- จัดให้มีมุงบ้าน ซึ่งทำในวัสดุคล้ายกัน โดยรอบตัวอาคารและความสูงของมุงบ้านนั้นจะต้องสูงเท่ากับความสูงของอาคารขณะทำการก่อสร้าง
- จัดให้มีปล่องชั่วคราวสำหรับทิ้งของ และป้องกันฝุ่นละอองอันเกิดจากการก่อสร้าง
- การทิ้งของ มุงบ้านรวมทั้งฝาใบ หรือวัสดุป้องกันวัสดุอื่นจะล้นหรือทิ้งจากข้างเคียง หรือต่างเจ้าของไม่ได้ เว้นแต่จะได้รับอนุญาตเป็นอย่างหนึ่ง
- การก่อสร้าง จะไม่กระทำให้เกิดเสียงดังเกินกว่า 75 เดซิเบล (dB) ในระหว่าง 30.00 เมตร
- ไม่ทำการก่อสร้างซึ่งทำให้เกิดเสียง และแสงรบกวนผู้อยู่อาศัยข้างเคียงระหว่าง 22.00 น. ถึง 06.00 น.
- มุงบ้านจะต้องเป็นสามเหลี่ยม ของกึ่งวงกลม ๓.๖๖ เมตร (๒๕.๖๖) ออกตามความ พ.ศ. ๒๕๓๒ และ พ.ศ. ๒๕๓๓
- และตามประกาศกระทรวงมหาดไทย เรื่อง ความปลอดภัยในการก่อสร้างอาคารมุงบ้าน ฉบับลงวันที่ 30 มิถุนายน 2522
- ใช้ฝาใบ ฝากระสอบ หรือวัสดุอย่างอื่นที่คล้ายกันระอบบริเวณ มีความสูงไม่น้อยกว่า 1.40 เมตร หรือ 2 ใน 3 ของความสูงบันั้นเสริม หรือจะดีด



**สัญลักษณ์ประกอบแบบ**



**สารบัญแบบ**

แผ่นที่	แบบแสดง	แผ่นที่	แบบแสดง
<b>อาคารสำนักงานรูปตัว Y</b>		<b>ห้องน้ำชาย-หญิง หลังอาคาร</b>	
A-01	มาตรการป้องกันเหตุฯ, สัญลักษณ์ประกอบแบบ	A-01	รายการประกอบแบบ, แปลนพื้นที่หลังคา, รูปด้านรูปตัด
	สารบัญแบบ, แผนที่สังเขป, รายการประกอบแบบอาคารเรียน	A-02	แบบขยายประตู-หน้าต่าง, แบบขยายห้องน้ำ
A-02	ผังบริเวณ	A-03	แปลนฐานรากฯ ชั้นล่าง, แปลนคานหลังคา, แปลนโครงสร้าง
A-03	แปลนพื้นที่ชั้นที่ 1.	A-04	แบบขยายโครงสร้าง
A-04	แปลนหลังคา	A-05	รายการประกอบแบบ, แปลนระบบไฟฟ้า
A-05	รูปตัด [A]-[A], [B]-[B], [C]-[C]	A-06	รายการประกอบแบบ, แปลนท่อน้ำดี-ท่อน้ำทิ้ง, ขยายขอบกระเบื้อง
A-06	รูปด้าน 1, 2, 3		
A-07	รูปด้าน 4, 5, 6		<b>โรงจอดรถ</b>
A-08	แบบขยายประตู-หน้าต่าง	A-01	รายการประกอบแบบ, แปลนพื้นที่หลังคา, รูปด้าน(โรงจอดรถ)
A-09	แบบขยายประตู-หน้าต่าง	A-02	แบบขยายโครงสร้าง(โรงจอดรถ)
A-10	แบบขยายผนัง 2 (ผนังสำเร็จรูป)	A-03	รายการประกอบแบบ, แปลนไฟฟ้าแสงสว่าง+เตาเลี้ยง(โรงจอดรถ)
<b>งานโครงสร้างอาคารสำนักงานรูปตัว Y</b>		<b>ถังสำรองน้ำ ขนาด4,000ลิตร พร้อมอุปกรณ์</b>	
S-01	ข้อกำหนดทั่วไปงานก่อสร้าง	A-01	โครงสร้างถังสำรองน้ำ
S-02	แปลนฐานราก, เสา, คาน, พื้น ชั้นที่ 1.		
S-03	แปลนคานชั้นหลังคา		<b>เสาสูงสูง 12.00 เมตร</b>
S-04	แปลนโครงสร้าง	A-01	รายการประกอบแบบ, แปลนพื้นที่แบบขยาย, รูปด้านรูปตัด(เสา)
S-05	แบบขยายโครงสร้าง	A-02	แบบขยายโครงสร้าง(เสา)
<b>งานวิศวกรรมไฟฟ้าอาคารสำนักงานรูปตัว Y</b>		<b>ผังบริเวณงานวางท่อประปา</b>	
E-01	ตาราง LOAD ไฟฟ้า	A-01	ผังบริเวณวางวางท่อประปา
E-02	ตาราง LOAD ไฟฟ้า		
E-03	ตาราง LOAD ไฟฟ้า, ข้อกำหนดทั่วไปและรายการประกอบแบบไฟฟ้า		<b>ผังบริเวณงานระบบเมนไฟฟ้า 250KVA.3เฟส</b>
E-04	ข้อกำหนดทั่วไปและรายการประกอบแบบไฟฟ้า	A-01	ผังบริเวณงานระบบเมนไฟฟ้า 250KVA.3เฟส
E-05	แปลนไฟฟ้าแสงสว่างชั้นที่ 1.		
E-06	แปลนไฟฟ้าแสงสว่างชั้นที่ 1.		<b>ผังบริเวณงานปรับปรุงภูมิทัศน์บริเวณหน้าโครงการ</b>
		A-01	ผังบริเวณงานปรับปรุงภูมิทัศน์บริเวณหน้าโครงการ
<b>งานวิศวกรรมปรับอากาศอาคารสำนักงานรูปตัว Y</b>		<b>ผังบริเวณงานปรับพื้นที่รอบบริเวณ</b>	
M-01	ข้อกำหนดทั่วไประบบปรับอากาศ		
M-02	ข้อกำหนดทั่วไปและรายการประกอบแบบระบบปรับอากาศ		
M-03	แปลนระบบปรับอากาศชั้นที่ 1.	A-01	ผังบริเวณงานปรับพื้นที่รอบบริเวณ

**รายการประกอบแบบอาคารเรียน**

- งานสถาปัตยกรรม**
- รายการพื้น  
 F1 พื้น ค.ส.ล. ผิวขัดมันเรียบซีเมนต์ดำ  
 F2 พื้น ค.ส.ล. ผิวขัดมันเรียบผสมสี
- รายการผนัง  
 ผนังก่ออิฐบุอิฐค. ผิวฉาบปูนเรียบทาสี ความหนาผนังทั้ง 2 ด้าน หนาประมาณ 0.10ม. ด้านนอกตีเส้นเซาะร่อง  
 ผนังฉาบปูนเรียบทาสี หนา 12 มม. ขอบเรียบ ผิวทาสี โครงสร้างเหล็กบุสังกะสี  
 ผนังฉาบปูนเรียบทาสี หนา 12 มม. ขอบเรียบ ผิวทาสี โครงสร้างเหล็กบุสังกะสี  
 ผนังฉาบปูนเรียบทาสี หนา 12 มม. ขอบเรียบ ผิวทาสี โครงสร้างเหล็กบุสังกะสี
- รายการฝ้าเพดาน  
 ฝ้าเพดานภายในห้องเรียน ยิบซีเมนต์บอร์ด 9 มม. ฉาบรอยต่อเรียบ ทาสี  
 โครงสร้างเหล็กบุสังกะสี  
 ฝ้าเพดานภายนอก(ระเบียง, ส่วนที่เป็นทางเดิน, ชายคา)  
 ผนังฉาบปูนเรียบทาสี หนา 4 มม. ผิวทาสี  
 โครงสร้างเหล็กบุสังกะสี-บริเวณที่ฝนน้ำไม่เนื้อแข็ง 1/2"x2" ทาสี  
 ไม่มีฝ้าเพดาน ฝ้าโครงสร้างหลังคา

โครงการจัดตั้ง  
ศูนย์การเรียนรู้กาญจนาบุรี  
สถาบันเทคโนโลยีปทุมวัน  
อาคารสำนักงานรูปตัว Y  
(U-BUILDING)

เจ้าของโครงการ  
สถาบันเทคโนโลยีปทุมวัน  
สถานที่ก่อสร้าง  
ตำบลวังทอง อำเภอเมือง  
จังหวัดกาญจนาบุรี

ARCHITECT  
รุ่ง เศรษฐบุตร ส.สถ.2203

STRUCTURE ENG :  
สิทธิ์กร วรรณนิม กย.25943

ELECTRICAL ENG :  
เมธีกร เต็ดอ้างกุล วพ.1207

SANITARY ENG :

MECHANICAL ENG :

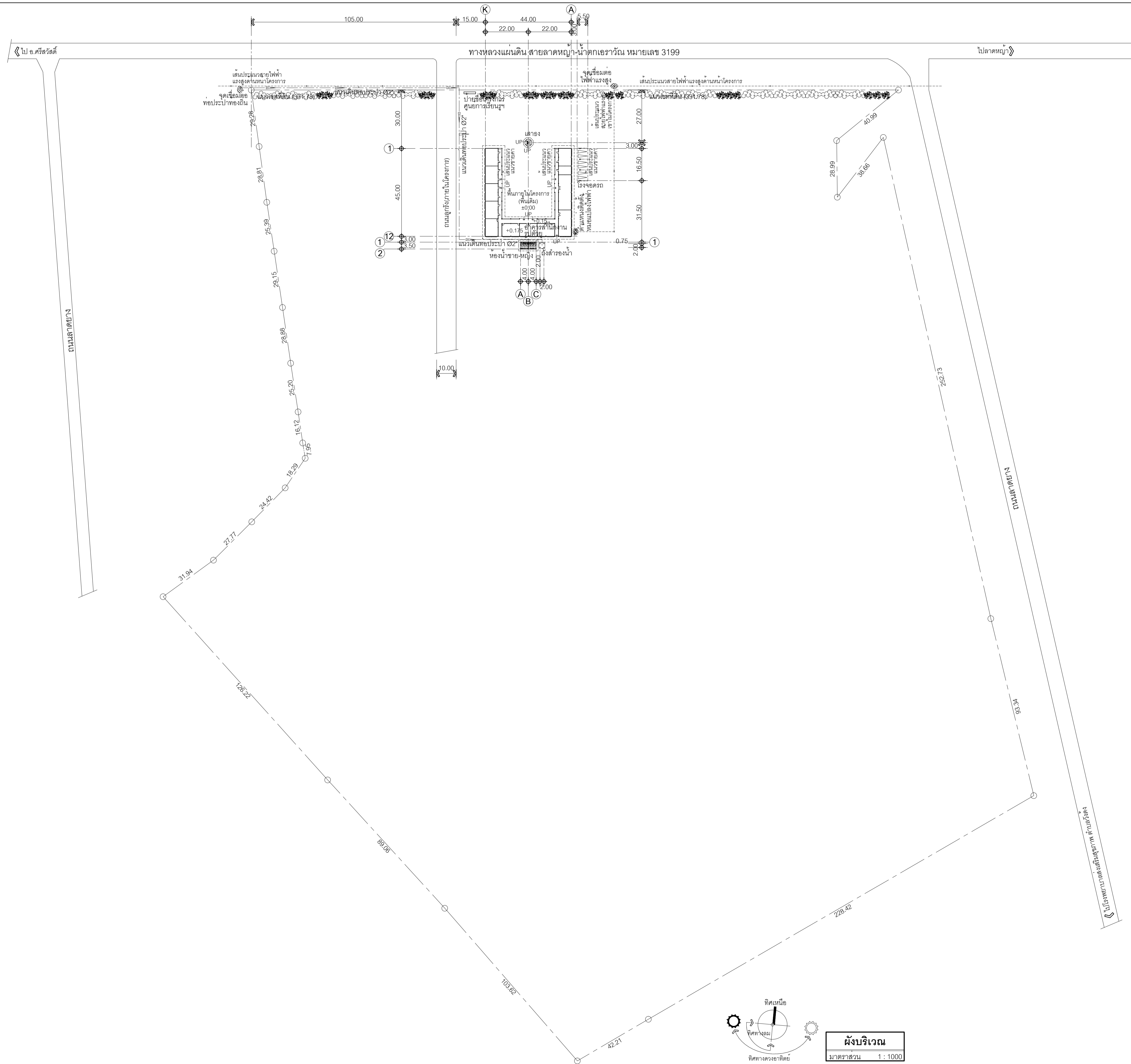
NOTE :

แบบแสดง : อาคารสำนักงาน  
**รายการประกอบแบบ**  
**สารบัญแบบ, แผนที่สังเขป**  
**สัญลักษณ์ประกอบแบบ**  
**มาตรการป้องกันเหตุฯ**

ขนาดหน้า  
No Scale

ชื่อแบบ : สรฐ. แสงสุภ  
 สรฐ. แสงสุภ  
 สรฐ. แสงสุภ  
 สรฐ. แสงสุภ  
 วพ. 20-3-62

ขนาดหน้า  
A-01  
 ขนาดหน้า  
24  
 ขนาดหน้า  
40



โครงการจัดตั้ง  
ศูนย์การเรียนรู้กาญจนาบุรี  
สถาบันเทคโนโลยีปทุมวัน  
อาคารสำนักงานรูปตัว U  
(U-BUILDING)



เจ้าของโครงการ  
สถาบันเทคโนโลยีปทุมวัน  
สถานที่ก่อสร้าง :  
ตำบลวังทอง อำเภอเมือง  
จังหวัดกาญจนบุรี

ARCHITECT  
รุ่ง เศรษฐบุตร  
ร.ศ. 2203

STRUCTURE ENG :  
สิริภพ วรรณนิมิต ภย.25943

ELECTRICAL ENG :  
เมธีกร เดิศ่างกุล ว.พ.ค.1207

SANITARY ENG :

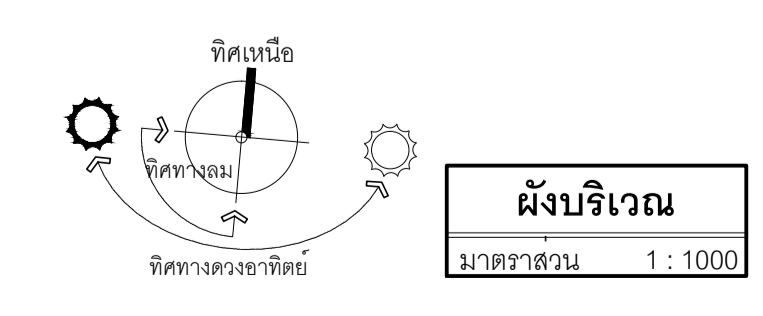
MECHANICAL ENG :

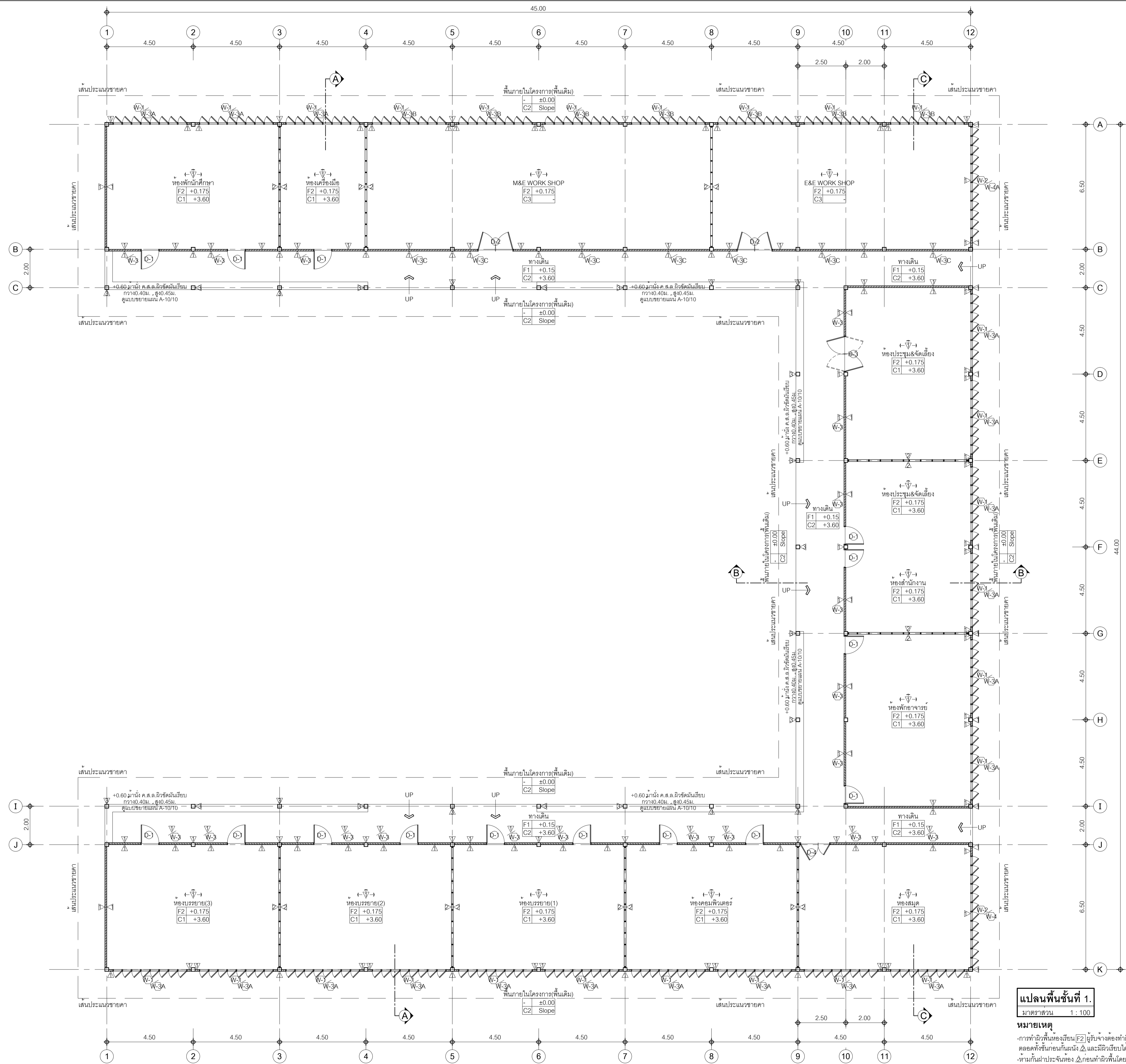
NOTE :

แบบแสดง : อาคารสำนักงาน

**ผังบริเวณ**  
ขนาดส่วน 1 : 1000

ชื่อแบบ :	อาคารสำนักงาน
ผู้ร่าง :	รุ่ง เศรษฐบุตร
ตรวจสอบ :	รุ่ง เศรษฐบุตร
วันที่ :	20-3-62
ขนาดกระดาษ :	A-02
จำนวนแผ่น :	24
แผ่นที่ :	1
ชื่อโครงการ :	อาคารสำนักงาน
เลขที่ :	40

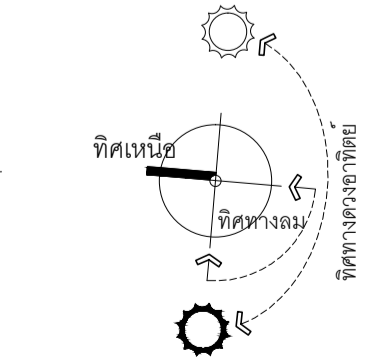
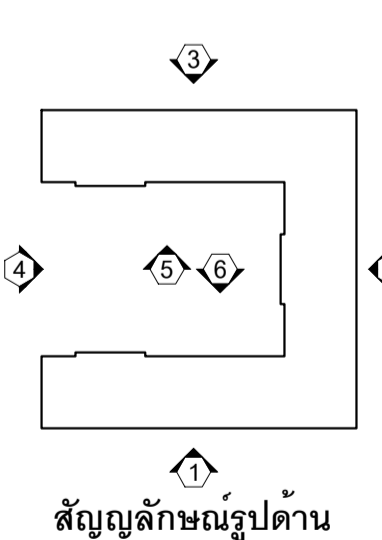




44.00  
6.50  
2.00  
4.50  
4.50  
4.50  
4.50  
4.50  
4.50  
2.00  
6.50

**แปลนพื้นที่ 1.**  
มาตราส่วน 1:100

**หมายเหตุ**  
-การทำผิวพื้นของเขียน F2 ได้รับจ้างต่อทำผิวพื้นต่อเนื่องเป็นพื้นเดียวกันตลอดทั้งชั้นหากันผนัง G และไม่มีเขียนไม้ระแนงบนกัน  
-ท่อน้ำที่ผ่านประตูห้อง G1 ก่อนทำผิวพื้นโดยเด็ดขาด



โครงการจัดตั้ง  
ศูนย์การเรียนรู้  
สถาบันเทคโนโลยีพระจอมเกล้า  
อาคารสำนักงานรูปตัว U  
(U-BUILDING)

ARCHITECT  
รุ่ง เศรษฐบุตร ส.สถ.2203

STRUCTURE ENG :  
สิริภพ วรรณนิมิต ภย.25943

ELECTRICAL ENG :  
เชษฐภักดิ์ เตชะรุ่งกุล วฟท.1207

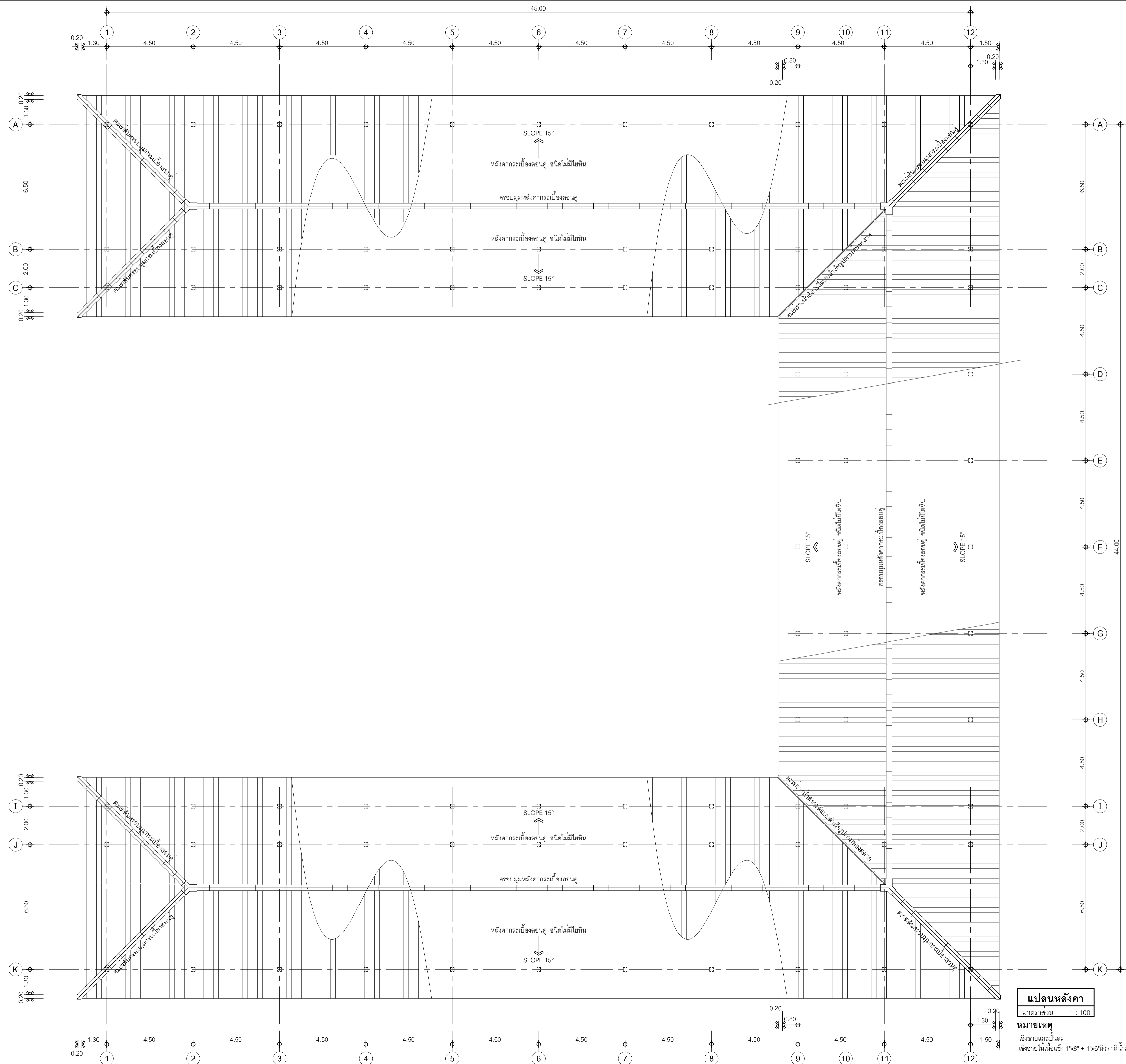
SANITARY ENG :

MECHANICAL ENG :

NOTE :

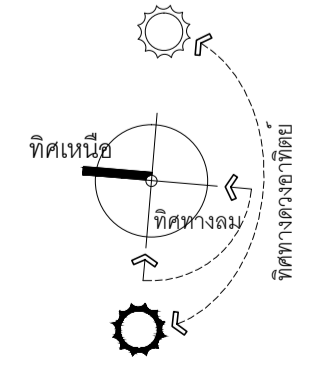
**แปลนพื้นที่ 1.**  
ขนาดพื้นที่  
1:100

ชื่อแบบ :	อาคารสำนักงาน
ชื่อผู้ร่าง :	รุ่ง เศรษฐบุตร
วันที่ร่าง :	20-3-62
ชื่อผู้ตรวจสอบ :	เชษฐภักดิ์ เตชะรุ่งกุล
วันที่ตรวจสอบ :	20-3-62
ชื่อผู้ควบคุม :	รุ่ง เศรษฐบุตร
วันที่ควบคุม :	20-3-62



**แปลนหลังคา**  
มาตราส่วน 1 : 100

**หมายเหตุ**  
- ผนังและบันได  
เรียงรายไปเนื่องตั้ง 1'x8" + 1'x6" ทั่วทั้งพื้นที่



โครงการจัดตั้ง  
ศูนย์การเรียนรู้กาญจนาบุรี  
สถาบันเทคโนโลยีปทุมวัน  
อาคารสำนักงานรูปตัว U  
(U-BUILDING)

เจ้าของโครงการ  
สถาบันเทคโนโลยีปทุมวัน  
สถานที่ก่อสร้าง :  
ตำบลสร้างทอง อำเภอเมือง  
จังหวัดกาญจนบุรี

ARCHITECT  
รุ่ง เศรษฐบุตร ส.สถ.2203

STRUCTURE ENG :  
สิรภพ วรรณนิม กย.25943

ELECTRICAL ENG :  
เมธีโกธ เดิศ่างกุล วพ.1207

SANITARY ENG :

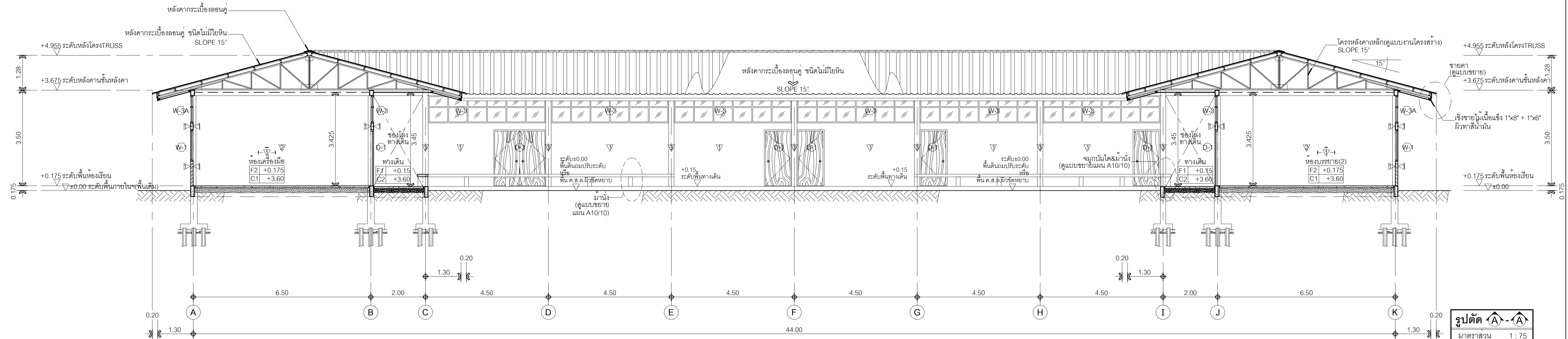
MECHANICAL ENG :

NOTE :

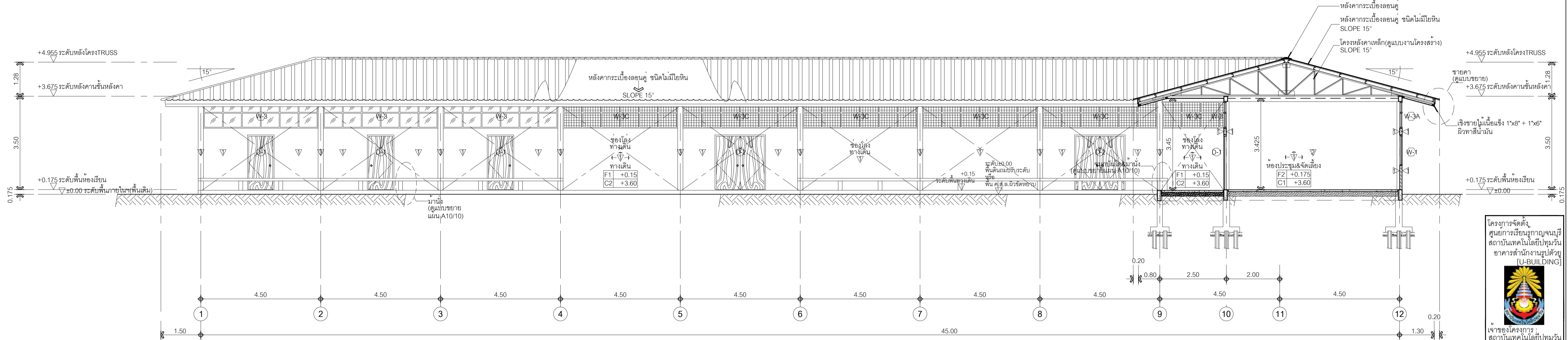
แบบแสดง : อาคารสำนักงาน

**แปลนหลังคา**  
ขนาดแผ่น 1 : 100

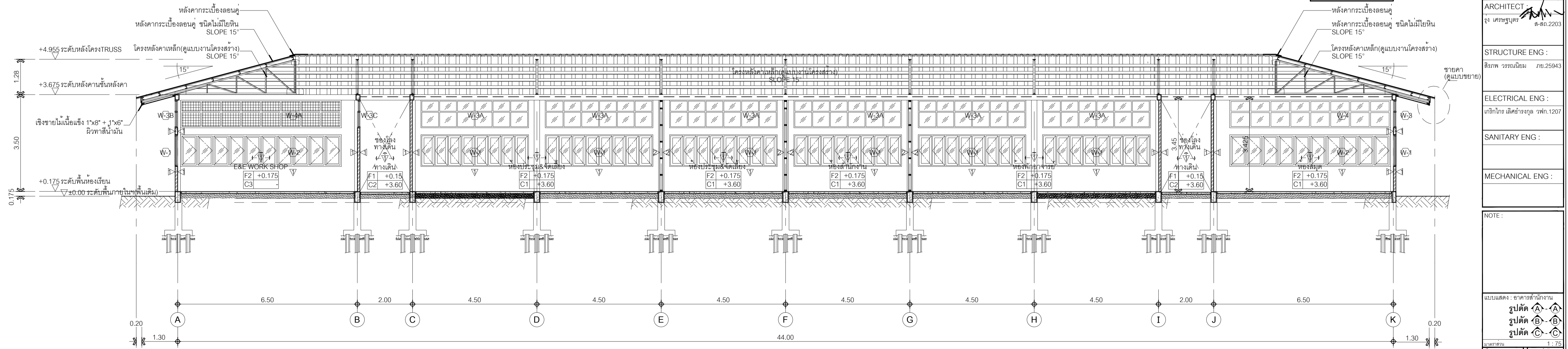
ชื่อแบบ :	ชุดวิชาเรียน
ผู้จัดทำ :	รศ.ดร.สุวิมล
สอนโดย :	รศ.ดร.สุวิมล
วันที่ :	20-3-62



**รูปตัด A-A**  
มาตราส่วน 1:75



**รูปตัด B-B**  
มาตราส่วน 1:75



**รูปตัด C-C**  
มาตราส่วน 1:75

โครงการจัดตั้ง  
ศูนย์การเรียนรู้กาญจนาบุรี  
สถาบันเทคโนโลยีปทุมวัน  
อาคารสำนักงานรูปตัว U (U-BUILDING)

เจ้าอาวาสโครงการ  
สถาบันเทคโนโลยีปทุมวัน  
สถานที่ก่อสร้าง :  
ตำบลสร้างทอง อำเภอเมือง  
จังหวัดกาญจนบุรี

ARCHITECT  
สุ เศรษฐบุตร ส.ศ. 2203

STRUCTURE ENG :  
สิริภพ วรรณนิมิต กย. 25943

ELECTRICAL ENG :  
เมธีกร เลิศดำรงกุล วพ. 1207

SANITARY ENG :

MECHANICAL ENG :

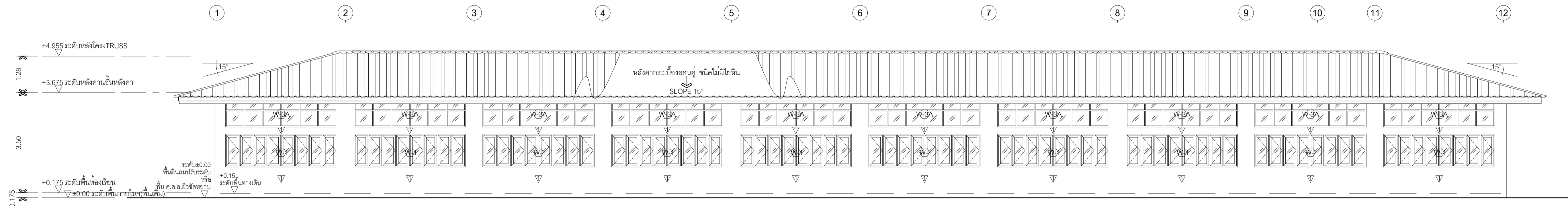
NOTE :

แบบแปลน : อาคารสำนักงาน  
รูปตัด A-A  
รูปตัด B-B  
รูปตัด C-C

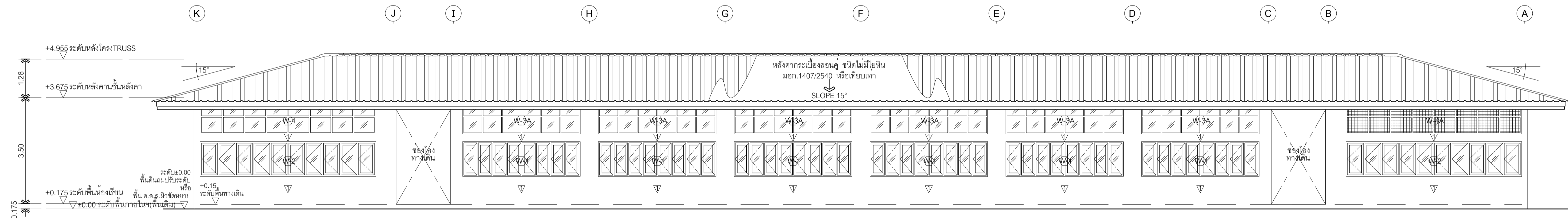
ขนาดส่วน : 1:75

ชื่อแบบ : สรบุรี แสงสุภา  
ผู้จัดทำ : สรบุรี แสงสุภา  
วันที่ : 20-3-62

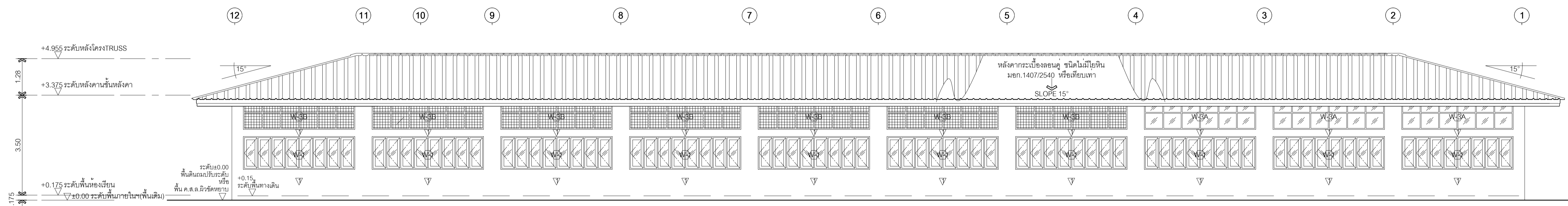
ขนาด : A-05  
รูปถ่าย : 24  
รูปงานพิมพ์ : 40  
จำนวนแผ่น : 40



รูปด้าน 1  
มาตราส่วน 1 : 75



รูปด้าน 2  
มาตราส่วน 1 : 75



รูปด้าน 3  
มาตราส่วน 1 : 75

โครงการจัดตั้ง  
ศูนย์การเรียนรู้กาญจนาบุรี  
สถาบันเทคโนโลยีปทุมวัน  
อาคารสำนักงานรูปตัว U (U-BUILDING)

เจ้าของโครงการ  
สถาบันเทคโนโลยีปทุมวัน  
สถานที่ก่อสร้าง :  
ตำบลสร้างทอง อำเภอเมือง  
จังหวัดกาญจนาบุรี

ARCHITECT  
รุ่ง เศรษฐบุตร ส.ศก.2203

STRUCTURE ENG :  
สิรภพ วรรณนิมิต กย.25943

ELECTRICAL ENG :  
เมธีกร เดิศ่างกุล วท.1207

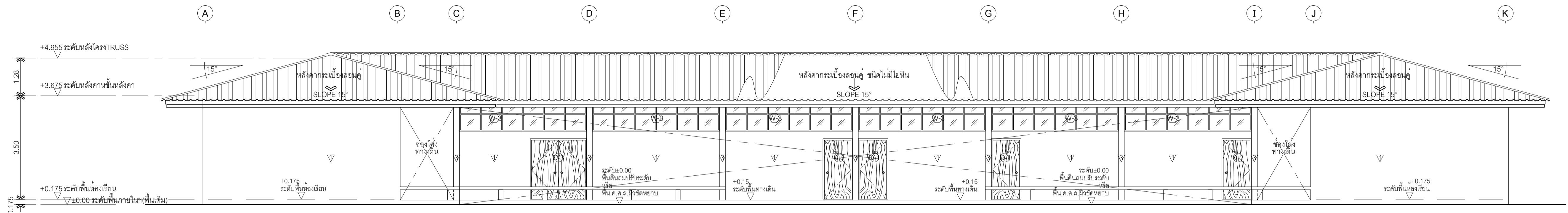
SANITARY ENG :  
MECHANICAL ENG :

NOTE :

แบบแสดง : อาคารสำนักงาน

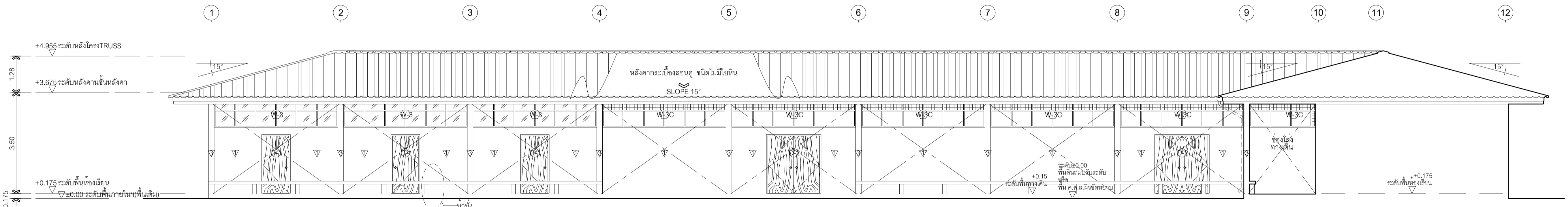
รูปด้าน 1  
รูปด้าน 2  
รูปด้าน 3

ขนาดหน้า  
ชื่อแบบ : 06  
วันที่ : 24  
ผู้ร่าง : 24  
ตรวจสอบ : 24  
วันที่ : 20-3-62  
หน้า : 40



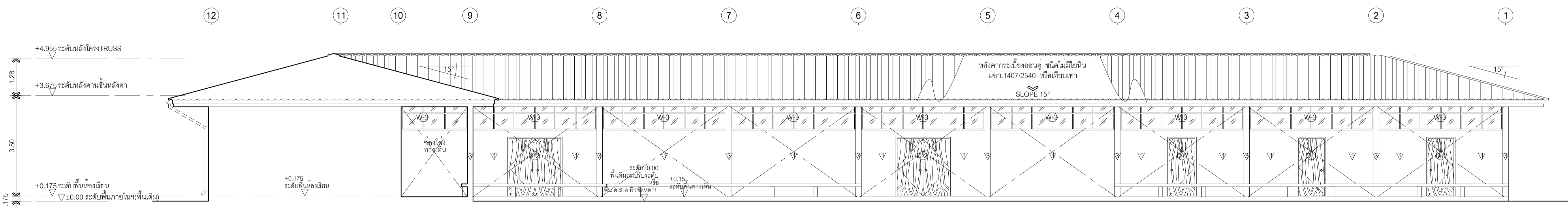
รูปด้าน ๔  
มาตราส่วน 1:75

ขร.รับน้ำจ. ค.ส.ล.วัดวัดน้ำเรียบ  
ท.ท.ว.40.35ม. . ท.น.ว.0.15 . จ.ว.40.35ม.



รูปด้าน ๕  
มาตราส่วน 1:75

ฝ้าเพดาน  
(ดูแบบขยาย  
แผ่น A10/10)



รูปด้าน ๖  
มาตราส่วน 1:75

โครงการจัดตั้ง  
ศูนย์การเรียนรู้กาญจนาบุรี  
สถาบันเทคโนโลยีปทุมวัน  
อาคารสำนักงานรูปตัวยู  
(U-BUILDING)



เจ้าของโครงการ  
สถาบันเทคโนโลยีปทุมวัน  
สถานที่ก่อสร้าง :  
ตำบลสร้างตอง อำเภอเมือง  
จังหวัดกาญจนาบุรี

ARCHITECT  
จ. เศรษฐบุตร ส.สถ.2203

STRUCTURE ENG :  
สิริภพ วรรณนิมิต กย.25943

ELECTRICAL ENG :  
เมธีโกศล เด็ดคำรณกุล วพท.1207

SANITARY ENG :

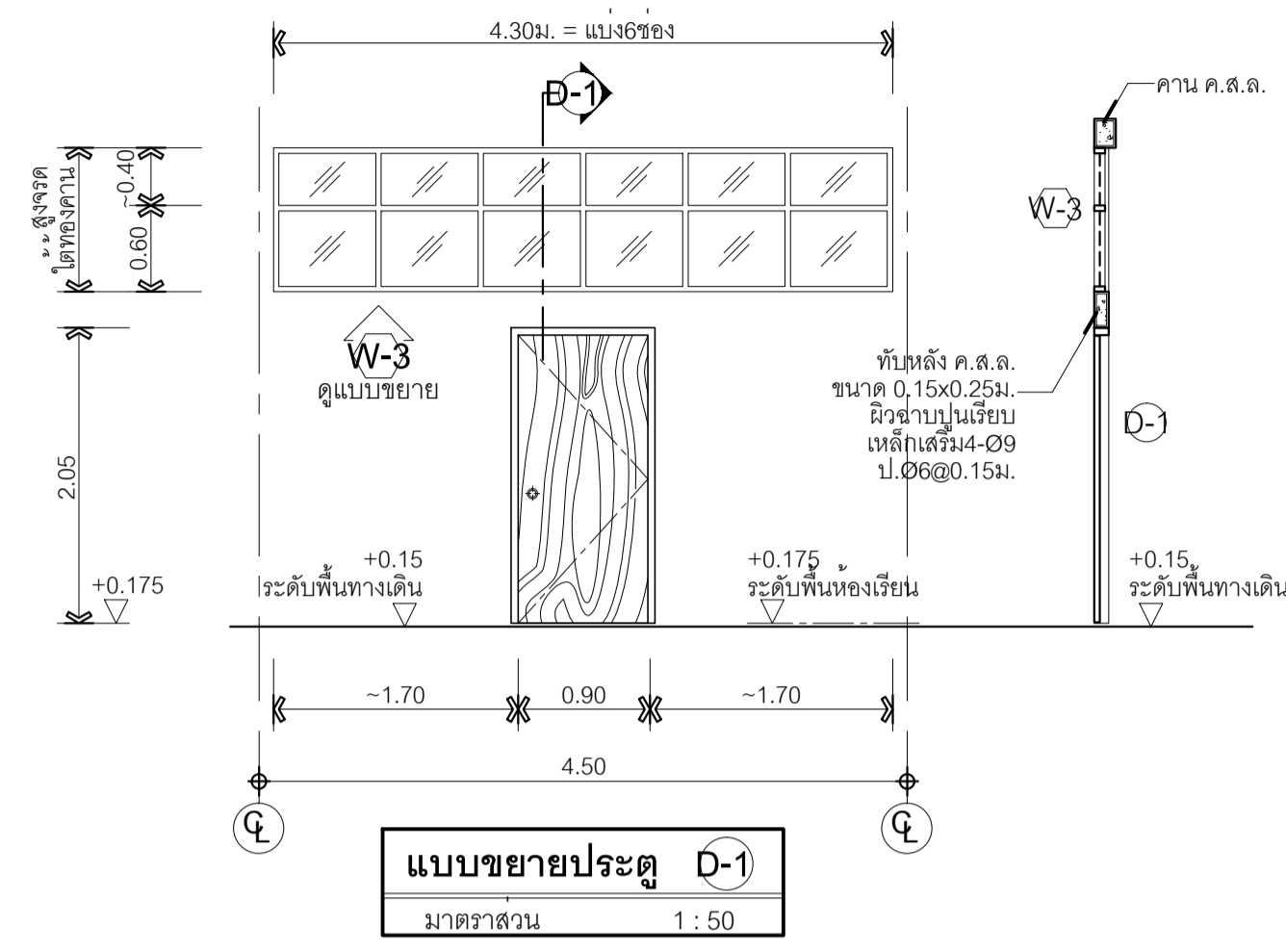
MECHANICAL ENG :

NOTE :

แบบแสดง : อาคารสำนักงาน  
รูปด้าน ๔  
รูปด้าน ๕  
รูปด้าน ๖

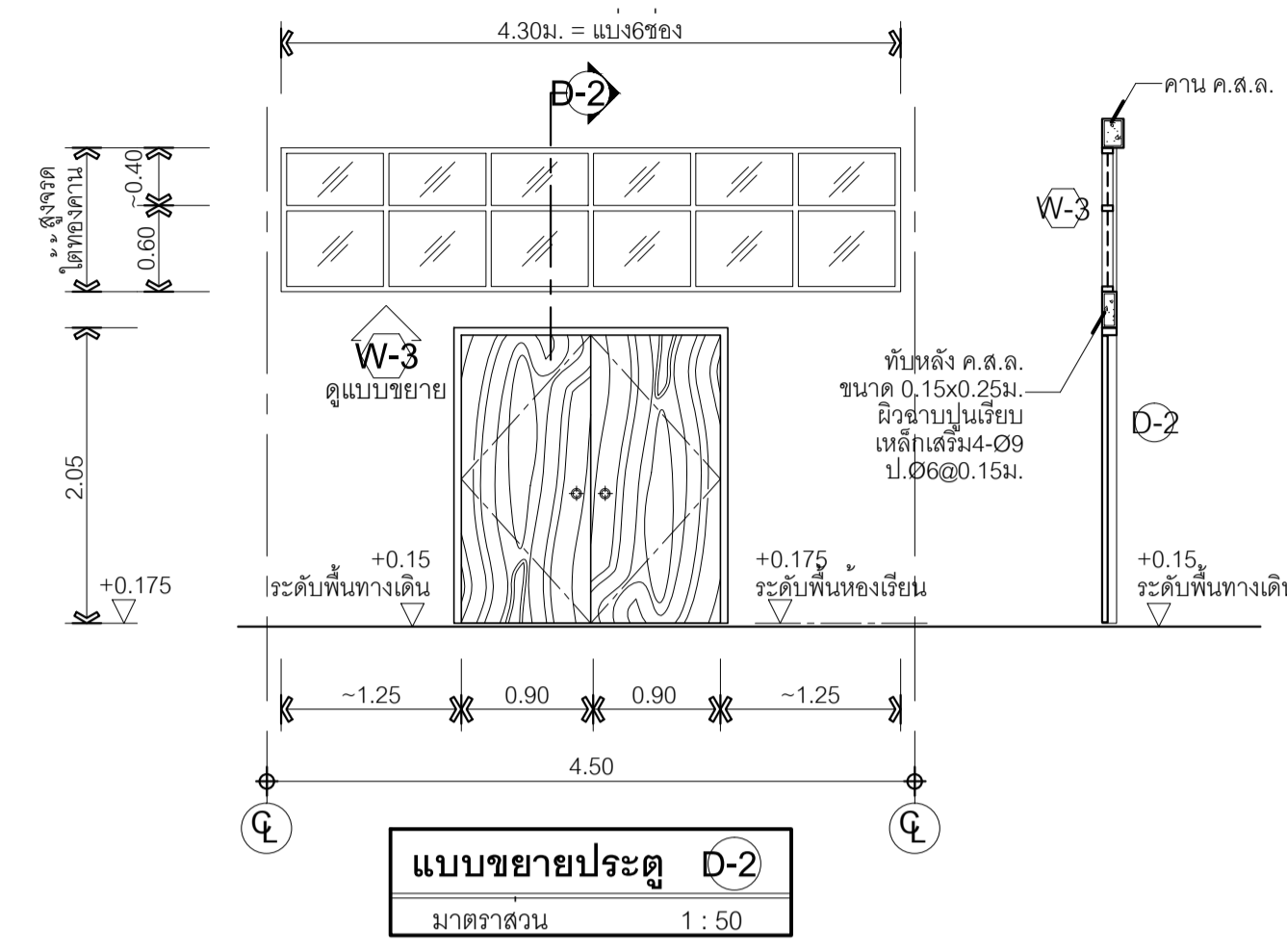
ขนาดหน้า  
ชื่อแบบ : 1:75  
ชื่อผู้จัดทำแบบ : ๒๐-๓-๕๒  
วันที่ : ๒๐-๓-๕๒  
ชื่อผู้ตรวจสอบ : ๒๐-๓-๕๒  
ชื่อผู้ควบคุม : ๒๐-๓-๕๒  
ชื่อผู้ร่างแบบ : ๒๐-๓-๕๒  
ชื่อผู้เขียน : ๒๐-๓-๕๒





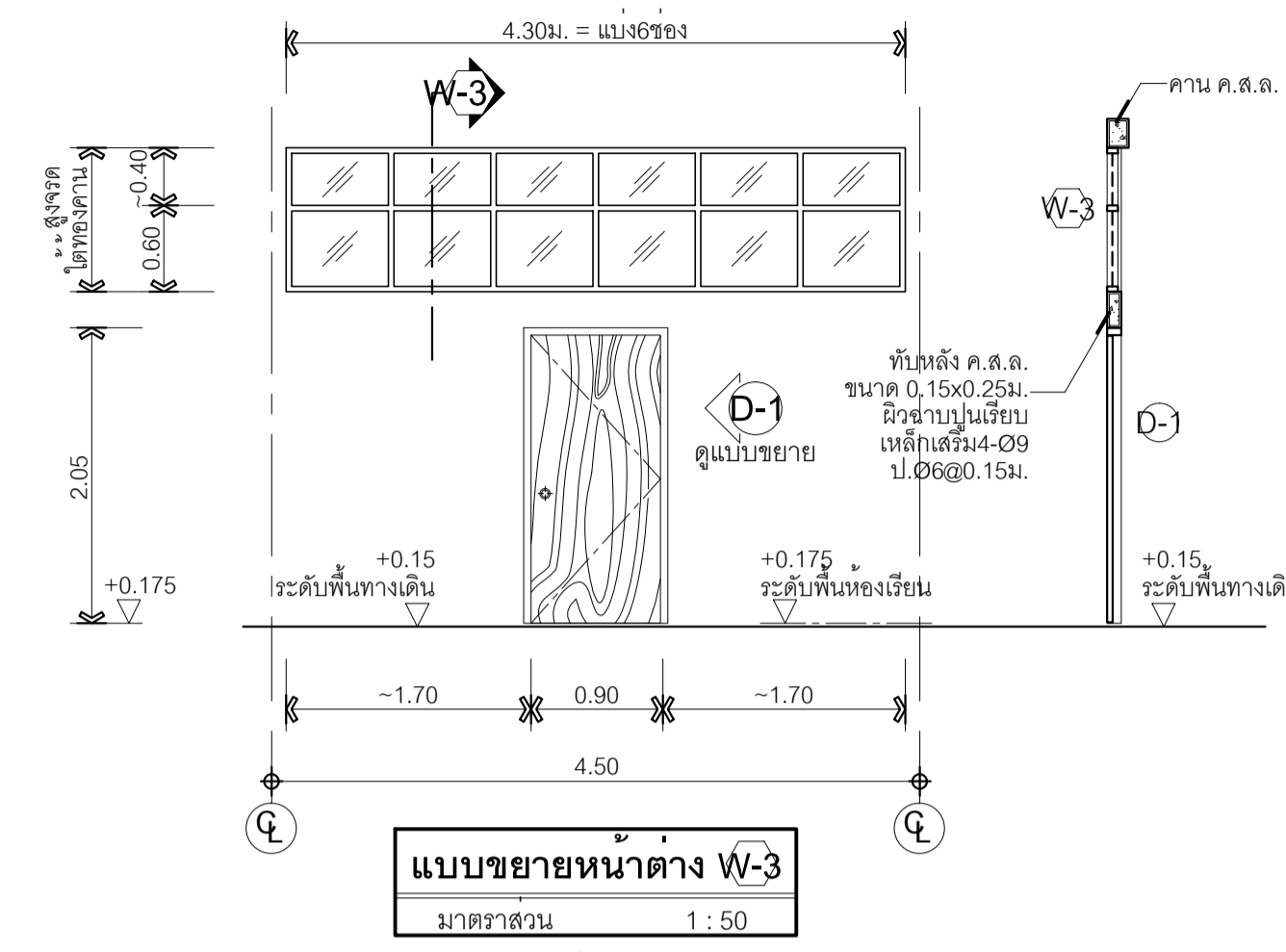
**รายการประกอบ[D-1]ประตูบานเปิดเดี่ยว**  
 -ลักษณะการเปิด : ประตูบานเปิดเดี่ยว  
 -วงกบ : วงกบไม้เนื้อแข็ง ขนาด2'x4' วัสดุทาสีน้ำมัน  
 -บาน-กรอบบาน : บานไม้เนื้อแข็ง มอก.192/2528  
 -อุปกรณ์ : กุญแจลูกบิดสแตนเลส+บานพับ4-4ตัวบาน

**แบบขยายประตู D-1**  
 มาตรฐาน 1 : 50



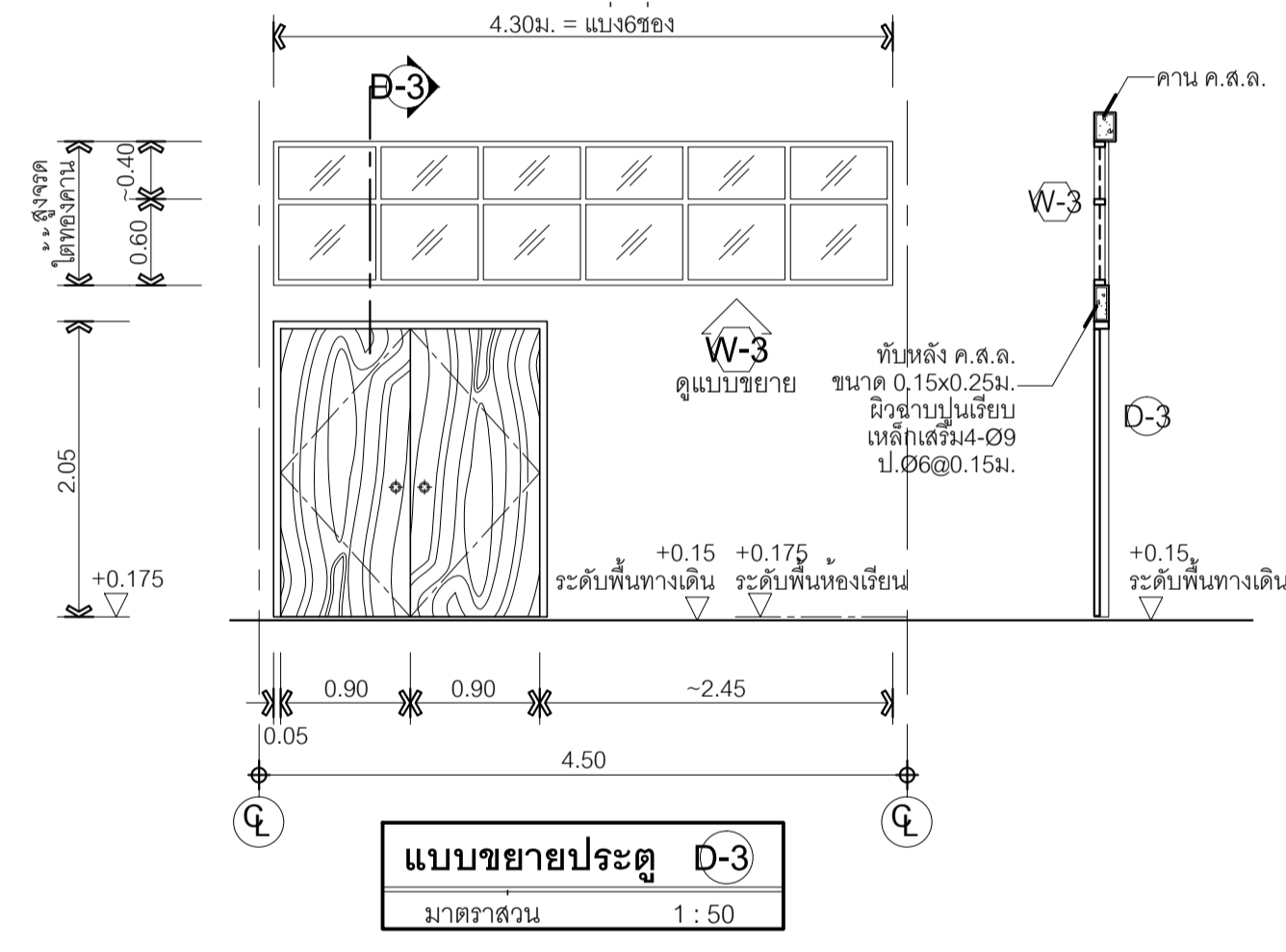
**รายการประกอบ[D-2]ประตูบานเปิดคู่**  
 -ลักษณะการเปิด : ประตูบานเปิดคู่  
 -วงกบ : วงกบไม้เนื้อแข็ง ขนาด2'x4' วัสดุทาสีน้ำมัน  
 -บาน-กรอบบาน : บานไม้เนื้อแข็ง มอก.192/2528  
 -อุปกรณ์ : กุญแจลูกบิดสแตนเลส+บานพับ4-4ตัวบาน กลอนประตู(ตีบาน) 6'-2ชุดบาน(บน-ล่าง)

**แบบขยายประตู D-2**  
 มาตรฐาน 1 : 50



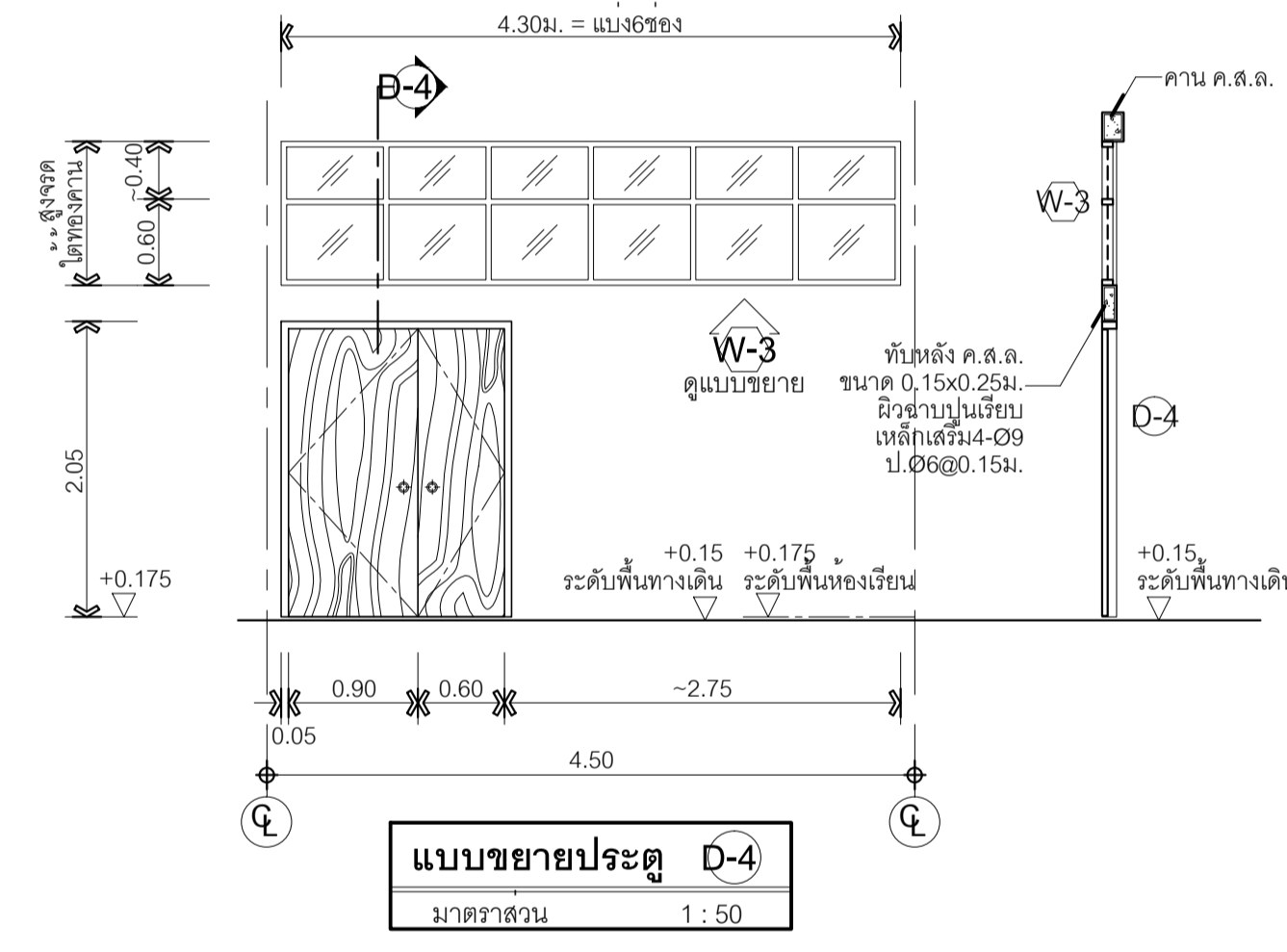
**รายการประกอบ[W-3]หน้าต่างช่องแสงกระจกใสติดตาย**  
 -ลักษณะการเปิด : ช่องแสงกระจกใสติดตาย  
 -วงกบ : วงกบไม้เนื้อแข็ง ขนาด2'x4' วัสดุทาสีน้ำมัน  
 -บาน-กรอบบาน : ช่องแสงกระจกใส หนา5มม.

**แบบขยายหน้าต่าง W-3**  
 มาตรฐาน 1 : 50



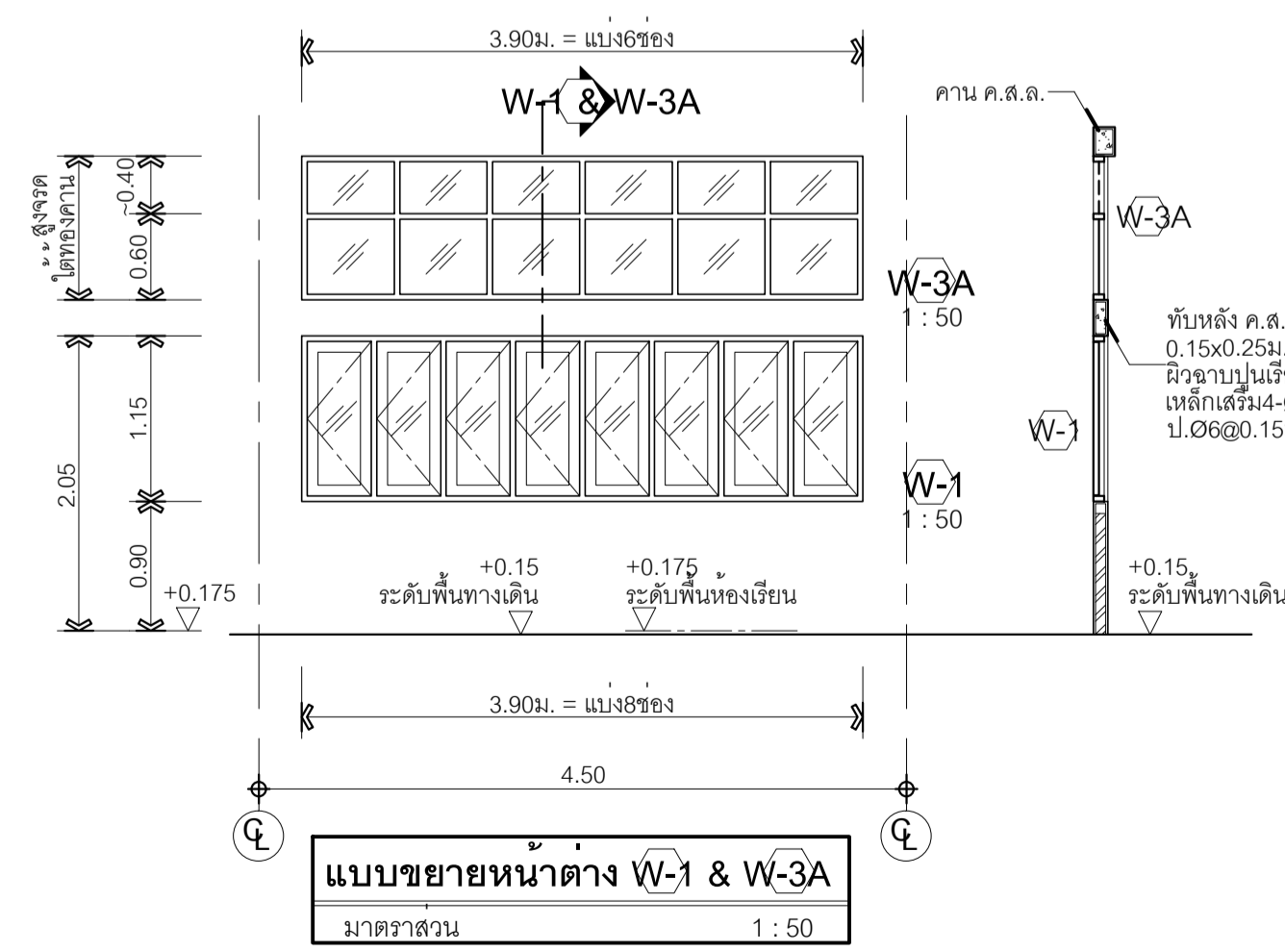
**รายการประกอบ[D-3]ประตูบานเปิดคู่**  
 -ลักษณะการเปิด : ประตูบานเปิดคู่  
 -วงกบ : วงกบไม้เนื้อแข็ง ขนาด2'x4' วัสดุทาสีน้ำมัน  
 -บาน-กรอบบาน : บานไม้เนื้อแข็ง มอก.192/2528  
 -อุปกรณ์ : กุญแจลูกบิดสแตนเลส+บานพับ4-4ตัวบาน กลอนประตู(ตีบาน) 6'-2ชุดบาน(บน-ล่าง)

**แบบขยายประตู D-3**  
 มาตรฐาน 1 : 50



**รายการประกอบ[D-4]ประตูบานเปิดคู่**  
 -ลักษณะการเปิด : ประตูบานเปิดคู่  
 -วงกบ : วงกบไม้เนื้อแข็ง ขนาด2'x4' วัสดุทาสีน้ำมัน  
 -บาน-กรอบบาน : บานไม้เนื้อแข็ง มอก.192/2528  
 -อุปกรณ์ : กุญแจลูกบิดสแตนเลส+บานพับ4-4ตัวบาน กลอนประตู(ตีบาน) 6'-2ชุดบาน(บน-ล่าง)

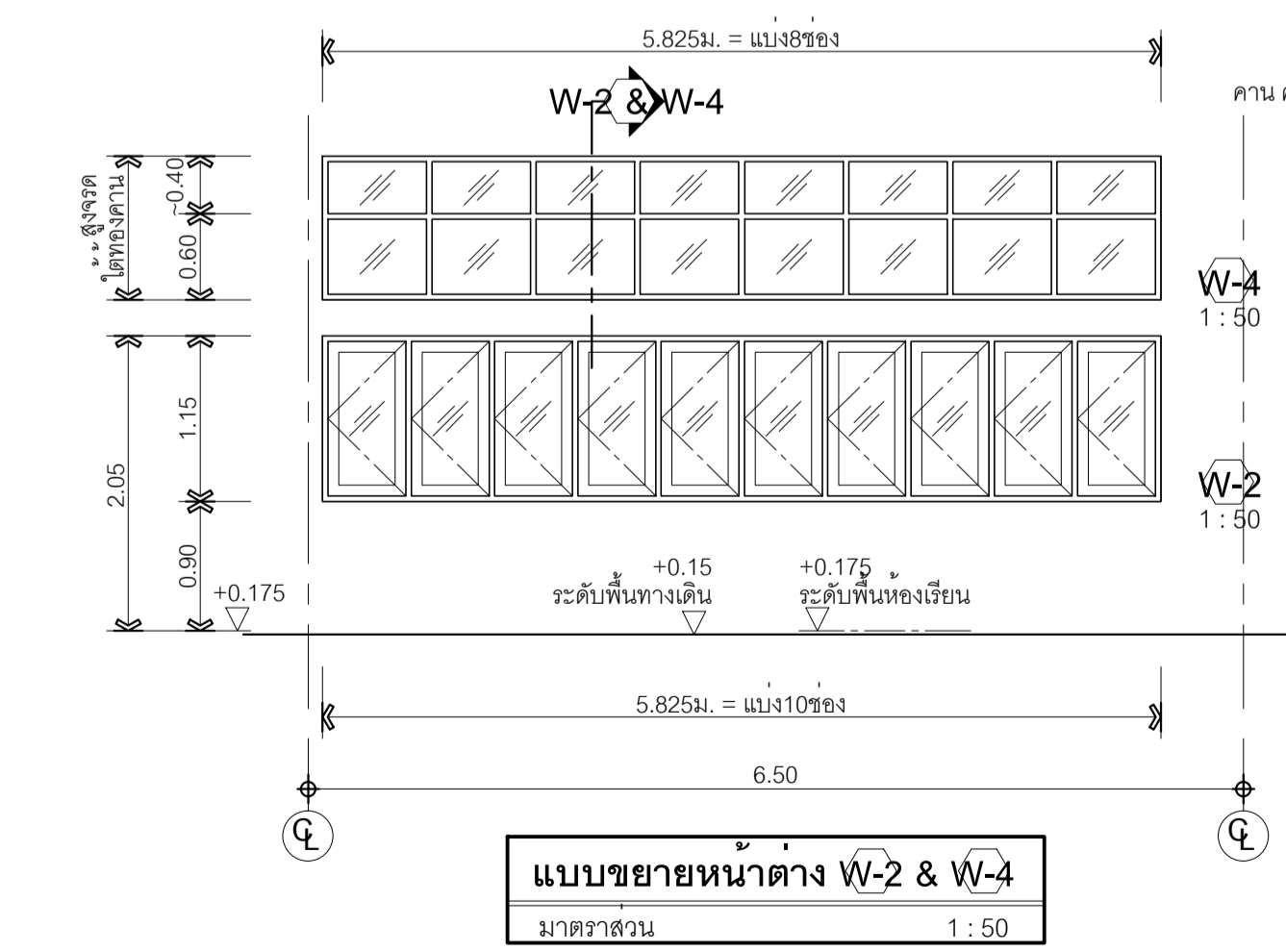
**แบบขยายประตู D-4**  
 มาตรฐาน 1 : 50



**รายการประกอบ[W-3A]หน้าต่างช่องแสงระบายอากาศ**  
 -ลักษณะการเปิด : ช่องแสงระบายอากาศ  
 -วงกบ : วงกบไม้เนื้อแข็ง ขนาด2'x4' วัสดุทาสีน้ำมัน  
 -บาน-กรอบบาน : ช่องแสงระบายอากาศ หนา5มม.

**รายการประกอบ[W-1]หน้าต่างบานเปิด**  
 -ลักษณะการเปิด : หน้าต่างบานเปิด  
 -วงกบ : วงกบไม้เนื้อแข็ง ขนาด2'x4' วัสดุทาสีน้ำมัน  
 -บาน-กรอบบาน : ลูกพับกระจกใส หนา 5 มม.  
 : กรอบบานไม้เนื้อแข็ง ขนาด 1 3/8'x4' วัสดุทาสีน้ำมัน  
 -อุปกรณ์ : บานพับแบบปรับมุมตั้งค้าง 8' 2ชุดบาน(บน-ล่าง) มือจับ 4' 1ชุดบาน(กลางบาน) กลอน 4' 2ชุดบาน(บน-ล่าง)

**แบบขยายหน้าต่าง W-1 & W-3A**  
 มาตรฐาน 1 : 50



**รายการประกอบ[W-4]หน้าต่างช่องแสงระบายอากาศ**  
 -ลักษณะการเปิด : ช่องแสงระบายอากาศ  
 -วงกบ : วงกบไม้เนื้อแข็ง ขนาด2'x4' วัสดุทาสีน้ำมัน  
 -บาน-กรอบบาน : ช่องแสงระบายอากาศ หนา5มม.

**รายการประกอบ[W-2]หน้าต่างบานเปิด**  
 -ลักษณะการเปิด : หน้าต่างบานเปิด  
 -วงกบ : วงกบไม้เนื้อแข็ง ขนาด2'x4' วัสดุทาสีน้ำมัน  
 -บาน-กรอบบาน : ลูกพับกระจกใส หนา 5 มม.  
 : กรอบบานไม้เนื้อแข็ง ขนาด 1 3/8'x4' วัสดุทาสีน้ำมัน  
 -อุปกรณ์ : บานพับแบบปรับมุมตั้งค้าง 8' 2ชุดบาน(บน-ล่าง) มือจับ 4' 1ชุดบาน(กลางบาน) กลอน 4' 2ชุดบาน(บน-ล่าง)

**แบบขยายหน้าต่าง W-2 & W-4**  
 มาตรฐาน 1 : 50

โครงการจัดตั้ง  
ศูนย์การเรียนรู้กาญจนาบุรี  
สถาบันเทคโนโลยีปทุมวัน  
อาคารสำนักงานศูนย์  
[U-BUILDING]

เจ้าของโครงการ  
สถาบันเทคโนโลยีปทุมวัน  
สถานที่ก่อสร้าง :  
ตำบลสร้างจาง อำเภอเมือง  
จังหวัดกาญจนาบุรี

ARCHITECT  
รุ่ง เศรษฐบุตร ส.สถ.2203

STRUCTURE ENG :  
สิริพร วรรณนิมิต ภ.ภ.25943

ELECTRICAL ENG :  
เมธีโกโร เดิศ่างกุล ว.พ.1207

SANITARY ENG :

MECHANICAL ENG :

NOTE :

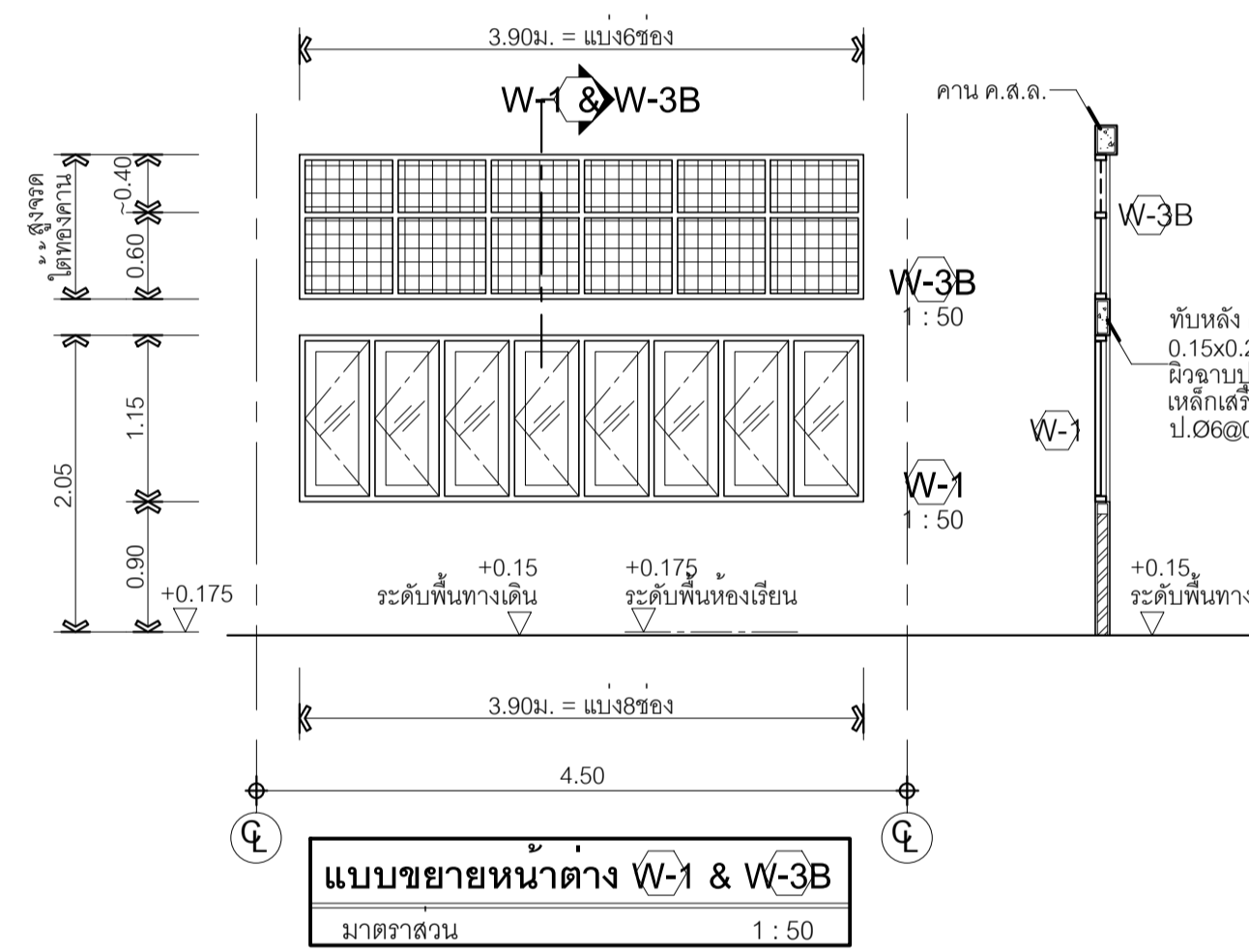
แบบแสดง : อาคารสำนักงาน

**แบบขยายประตู**  
-หน้าต่าง

ขนาดส่วน 1 : 50

ชื่อแบบ :	ชุดคำสั่งงาน
วันที่ แสดง :	วันที่
ผู้จัดทำ :	ผู้ร่างแบบ
ผู้ตรวจ :	ผู้ตรวจสอบ
วันที่ :	วันที่

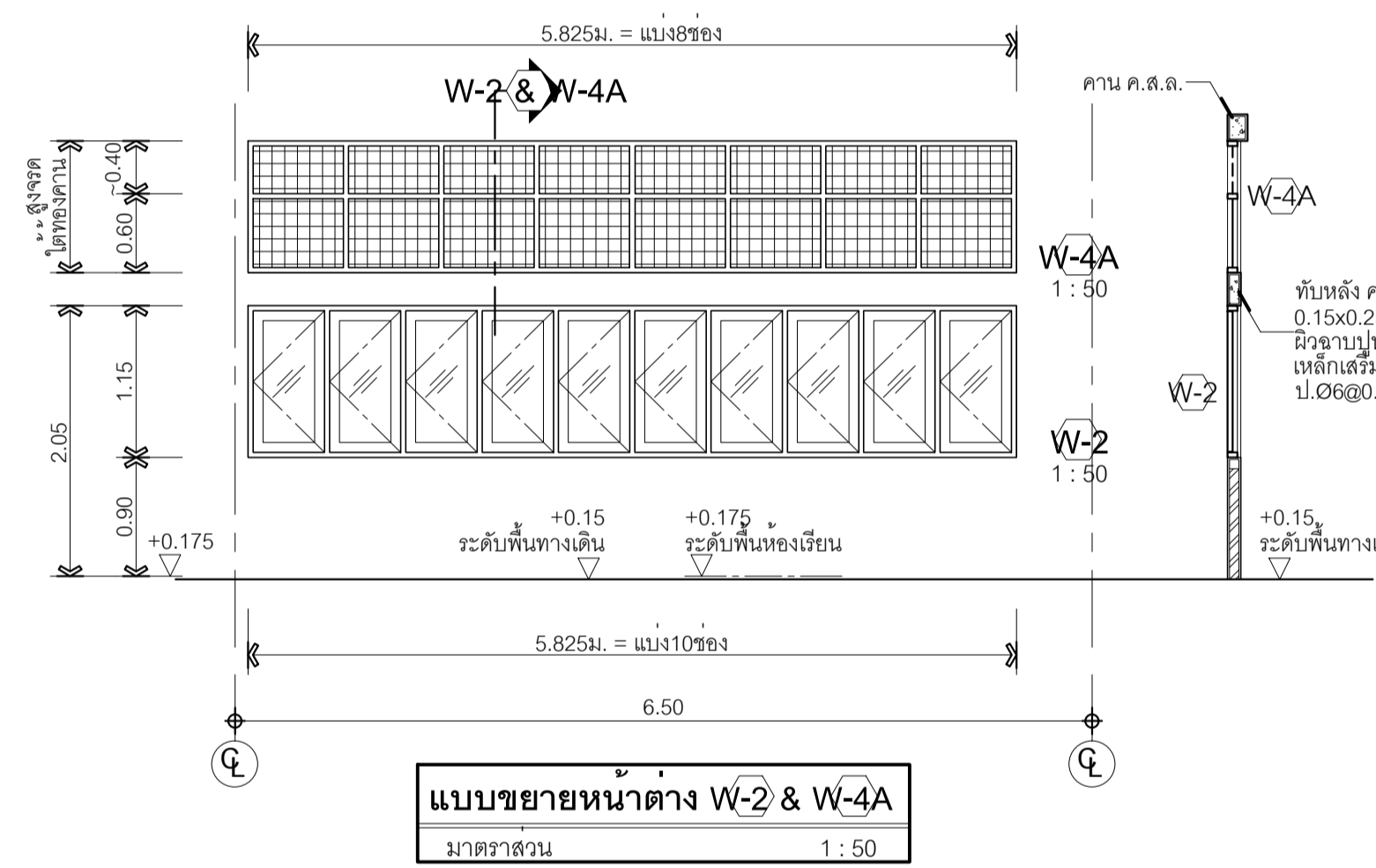
20-3-62 40



แบบขยายหน้าต่าง W-1 & W-3B  
มาตราส่วน 1:50

รายการประกอบ[W-3B]หน้าต่างช่องแสงระบายอากาศ  
-ลักษณะการเปิด : ช่องแสงลดความขุ่นของอากาศ  
-วงกบ : วงกบไม้เนื้อแข็ง ขนาด2x4 นิ้วทาสีน้ำมัน  
-บาน-กรอบบาน : ช่องลมลดความขุ่นขนาด 3 มม. ขลุบสังกะสี ถักขึ้นรูป เป็นช่องสี่เหลี่ยมจัตุรัส ขนาดช่องสี่เหลี่ยม 1 5/8x1 5/8"

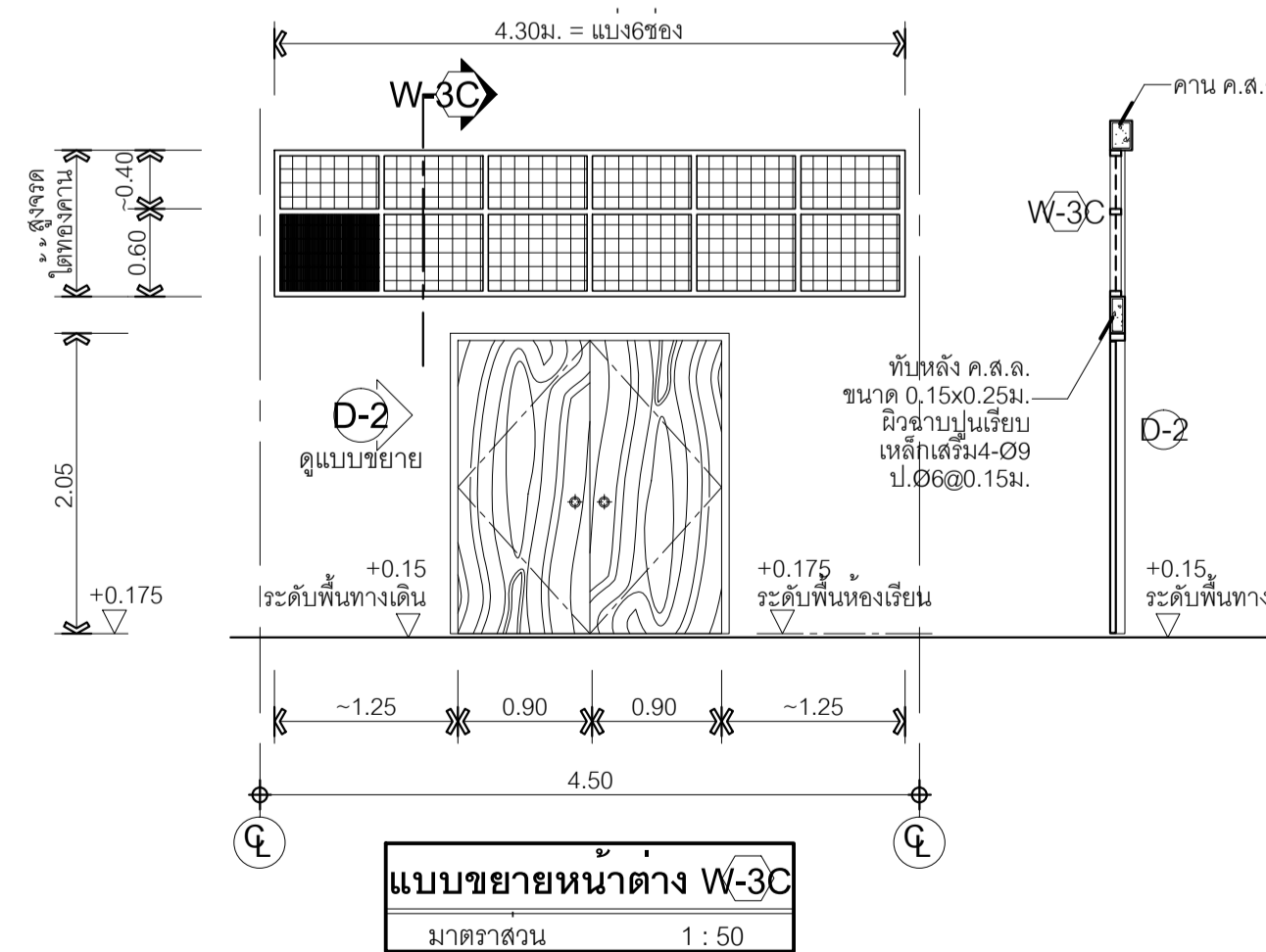
รายการประกอบ[W-1]หน้าต่างบานเปิด  
-ลักษณะการเปิด : หน้าต่างบานเปิด  
-วงกบ : วงกบไม้เนื้อแข็ง ขนาด2x4 นิ้วทาสีน้ำมัน  
-บาน-กรอบบาน : ลูกบิดกระจกใส หน้า 5 มม. / กรอบบานไม้เนื้อแข็ง ขนาด 1 3/8x4 นิ้วทาสีน้ำมัน  
-อุปกรณ์ : บานพับแบบปรับมุมตั้งค้าง 8" 2ชุด/บาน(บน-ล่าง) / มีดจับ 4" 1ชุด/บาน(กลางบาน) / กลอน 4" 2ชุด/บาน(บน-ล่าง)



แบบขยายหน้าต่าง W-2 & W-4A  
มาตราส่วน 1:50

รายการประกอบ[W-4A]หน้าต่างช่องแสงระบายอากาศ  
-ลักษณะการเปิด : ช่องแสงลดความขุ่นของอากาศ  
-วงกบ : วงกบไม้เนื้อแข็ง ขนาด2x4 นิ้วทาสีน้ำมัน  
-บาน-กรอบบาน : ช่องลมลดความขุ่นขนาด 3 มม. ขลุบสังกะสี ถักขึ้นรูป เป็นช่องสี่เหลี่ยมจัตุรัส ขนาดช่องสี่เหลี่ยม 1 5/8x1 5/8"

รายการประกอบ[W-2]หน้าต่างบานเปิด  
-ลักษณะการเปิด : หน้าต่างบานเปิด  
-วงกบ : วงกบไม้เนื้อแข็ง ขนาด2x4 นิ้วทาสีน้ำมัน  
-บาน-กรอบบาน : ลูกบิดกระจกใส หน้า 5 มม. / กรอบบานไม้เนื้อแข็ง ขนาด 1 3/8x4 นิ้วทาสีน้ำมัน  
-อุปกรณ์ : บานพับแบบปรับมุมตั้งค้าง 8" 2ชุด/บาน(บน-ล่าง) / มีดจับ 4" 1ชุด/บาน(กลางบาน) / กลอน 4" 2ชุด/บาน(บน-ล่าง)



แบบขยายหน้าต่าง W-3C  
มาตราส่วน 1:50

รายการประกอบ[W-3C]หน้าต่างช่องแสงกระจกใตติดตาย  
-ลักษณะการเปิด : ช่องแสงลดความขุ่นของอากาศ  
-วงกบ : วงกบไม้เนื้อแข็ง ขนาด2x4 นิ้วทาสีน้ำมัน  
-บาน-กรอบบาน : ช่องลมลดความขุ่นขนาด 3 มม. ขลุบสังกะสี ถักขึ้นรูป เป็นช่องสี่เหลี่ยมจัตุรัส ขนาดช่องสี่เหลี่ยม 1 5/8x1 5/8"

โครงการจัดตั้ง  
ศูนย์การเรียนรู้กาญจนาบุรี  
สถาบันเทคโนโลยีปทุมวัน  
อาคารสำนักงานรูปตัว U (U-BUILDING)

เจ้าของโครงการ  
สถาบันเทคโนโลยีปทุมวัน  
สถานที่ก่อสร้าง :  
ตำบลวังทอง อำเภอเมือง  
จังหวัดกาญจนบุรี

ARCHITECT  
รุ่ง เศรษฐบุตร ส.ศก.2203

STRUCTURE ENG :  
สิริพร วรรณนิม กย.25943

ELECTRICAL ENG :  
เมธีกร เตชะรุ่งกุล วท.1207

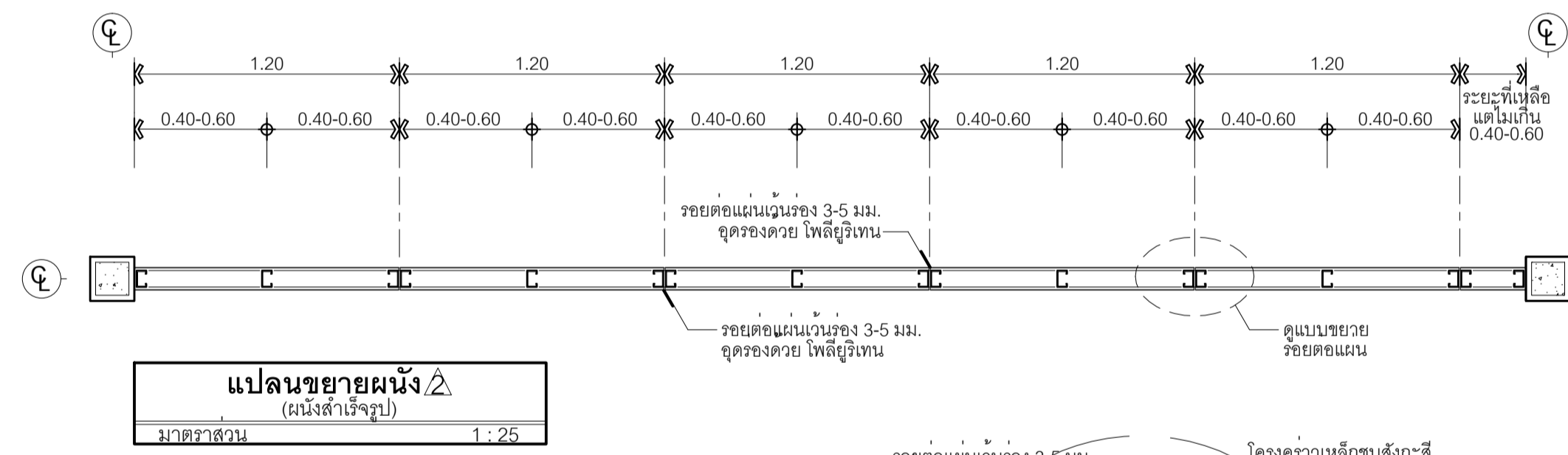
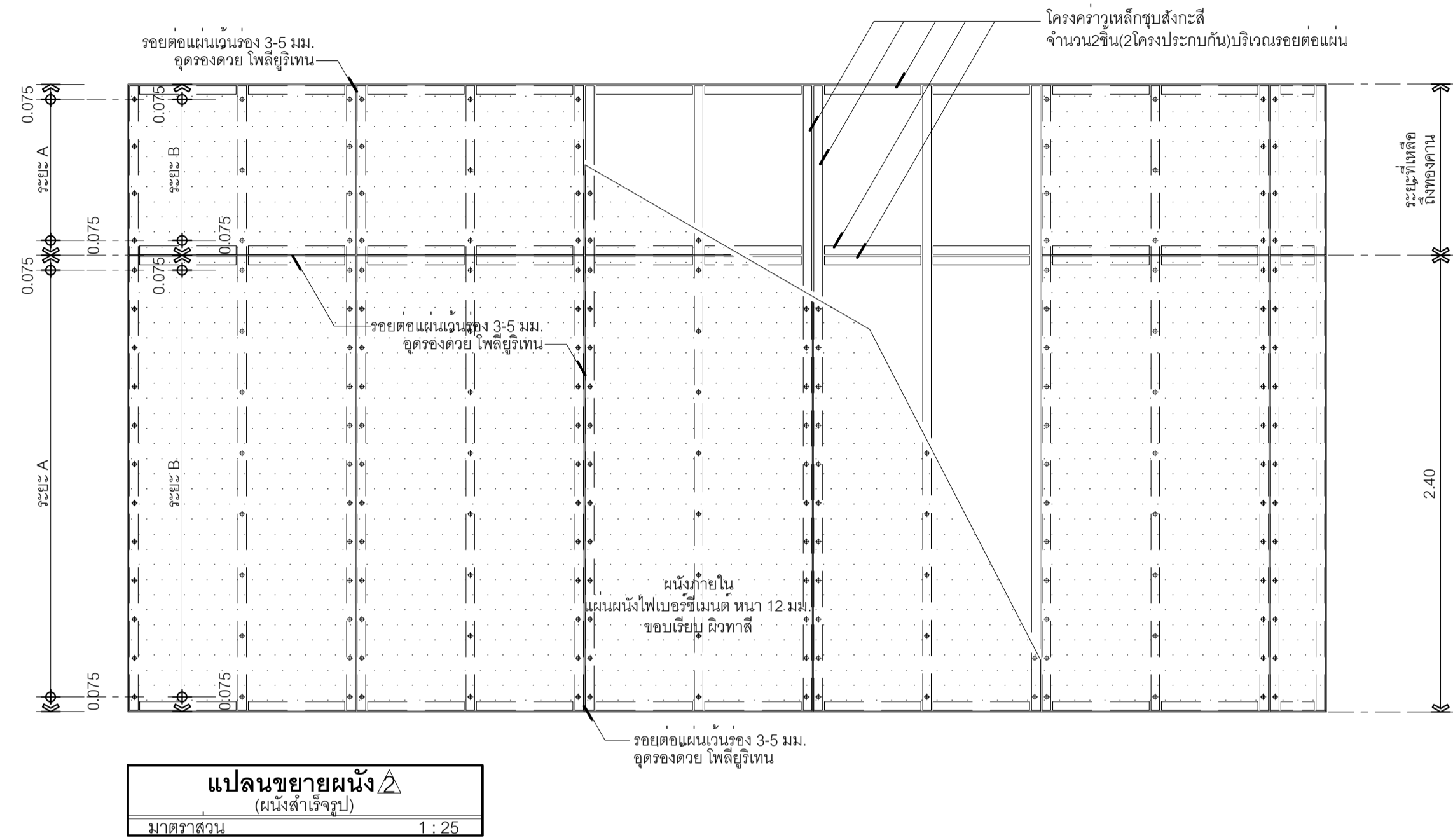
SANITARY ENG :  
MECHANICAL ENG :

NOTE :

แบบแสดง : อาคารสำนักงาน

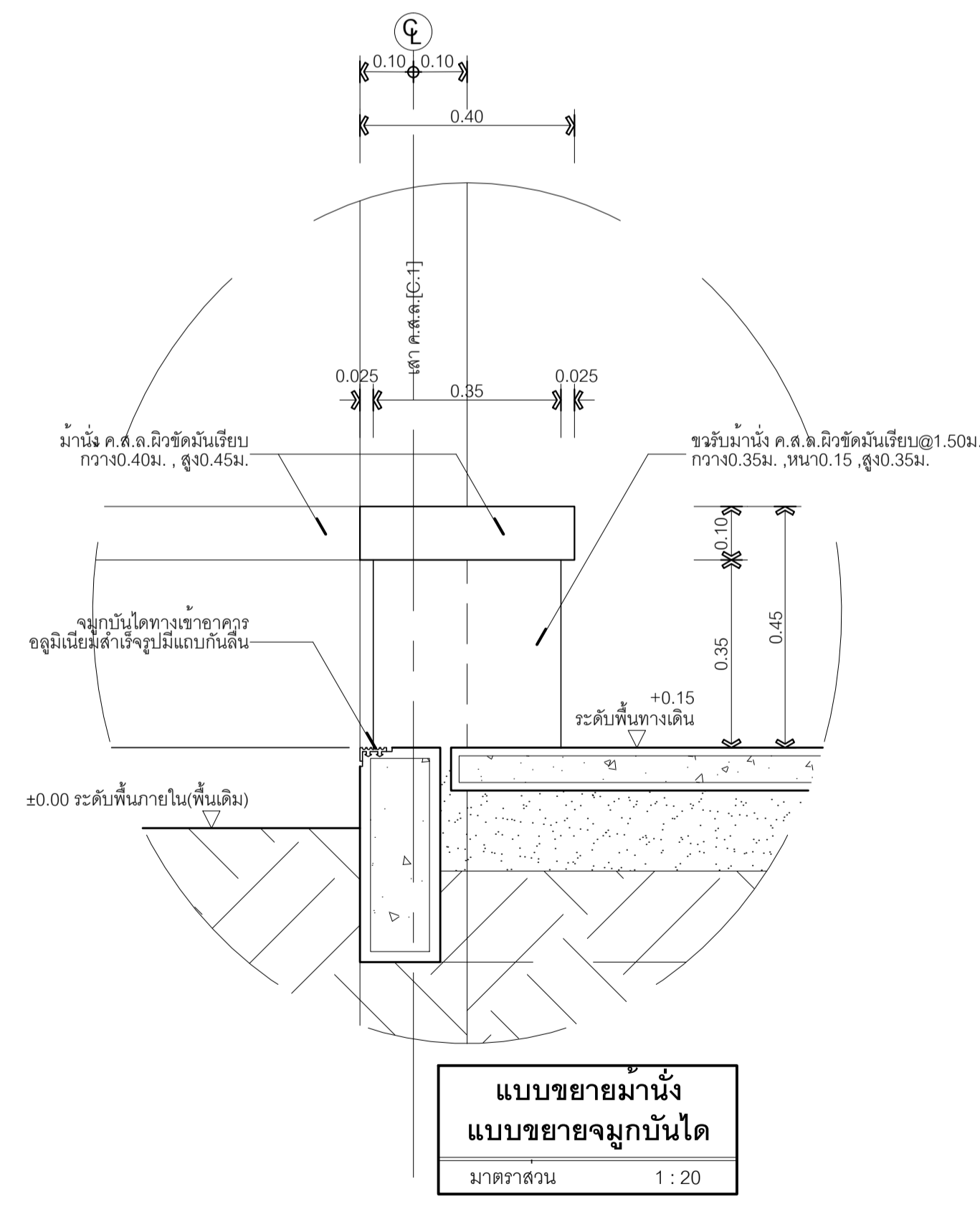
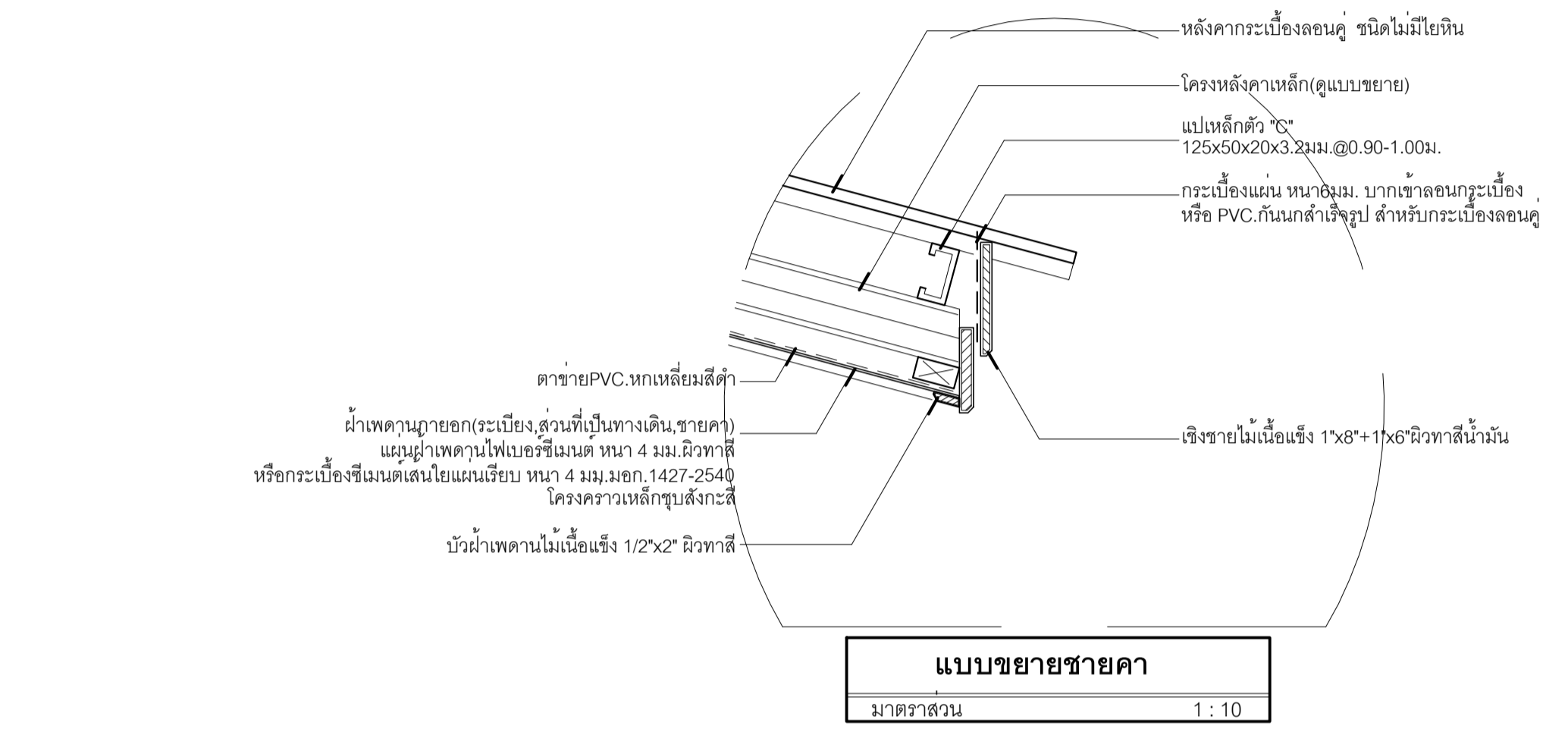
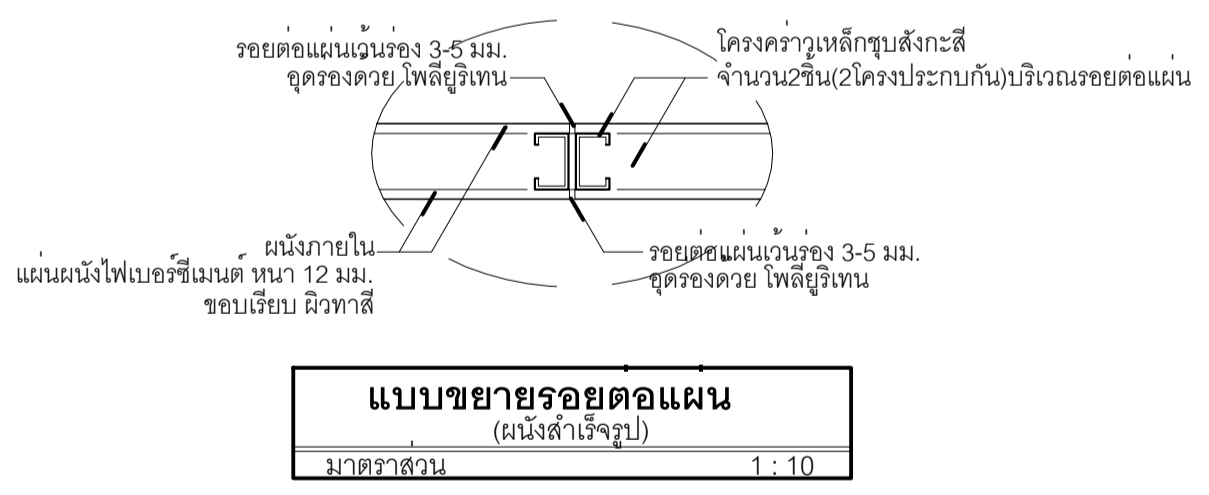
แบบขยายประตู-หน้าต่าง  
1:50

ชื่อแบบ :	อาคารสำนักงาน
ชื่อผู้ร่าง :	รุ่ง เศรษฐบุตร
วันที่ร่าง :	20-3-62
ชื่อผู้ตรวจสอบ :	อรุณศักดิ์
วันที่ตรวจสอบ :	24
ชื่อผู้ควบคุม :	อรุณศักดิ์
วันที่ควบคุม :	40



**ระยะห่างการยึดสกรูระหว่างจุดยึด**

ความหนา	ระยะ A ระยะยึดที่ริมแผ่น	ระยะ B ระยะยึดที่กลางแผ่น
12 มม.	200-300 มม.	300-400 มม.



โครงการจัดตั้ง  
ศูนย์การเรียนรู้กาญจนาบุรี  
สถาบันเทคโนโลยีปทุมวัน  
อาคารสำนักงานรูปตัว U (U-BUILDING)

เจ้าของโครงการ  
สถาบันเทคโนโลยีปทุมวัน  
สถานที่ก่อสร้าง  
ตำบลรังสิต อำเภอเมือง  
จังหวัดกาญจนาบุรี

ARCHITECT  
รุ่ง เศรษฐบุตร  
ร.ศ. 2203

STRUCTURE ENG :  
สิรภพ วรรณนิมิต กย.25943

ELECTRICAL ENG :  
เมธีกร เดิศ่างกุล วท.ค.1207

SANITARY ENG :

MECHANICAL ENG :

NOTE :

แบบแสดง : อาคารสำนักงาน

**แบบขยายทั่วไป**  
ขนาดส่วน 1 : 25, 1 : 10

ชื่อแบบ :	ชุดก่อสร้าง
ผู้ร่าง :	ร.ศ. 2203
ผู้ตรวจสอบ :	ร.ศ. 2203
วันที่ :	20-3-62
หน้ารวม :	40

รายการประกอบแบบโครงสร้าง

1. บททั่วไป

- 1.1 ผู้รับเหมาต้องทำการก่อสร้างตามขนาด และรูปทรงที่ปรากฏในแบบแปลนในกรณีที่มีแบบแปลนขัดแย้งกันกับรายการ ให้ถือรายการเป็นใหญ่ และถ้าแบบแปลนหรือรายการไม่ชัดเจน ให้สอบตามวิศวกรผู้ออกแบบก่อนดำเนินการ
- 1.2 ผู้รับเหมาต้องรับผิดชอบต่อความเสียหายใดๆ อันเกิดแก่อาคารข้างเคียง หรือบุคคลภายนอก หรือลูกจ้างของผู้รับเหมาเอง อันเนื่องมาจากการก่อสร้างอาคาร
- 1.3 ผู้รับเหมาจะต้องปฏิบัติตามพระราชบัญญัติควบคุมอาคาร พ.ศ. 2522 รวมทั้งประกาศกระทรวงมหาดไทยในเรื่องต่างๆที่เกี่ยวข้อง และมีกฏกระทรวงต่างๆ เพื่อป้องกันอันตราย และเหตุเดือดร้อนรำคาญ อันเนื่องมาจากการก่อสร้างอาคาร

2. งานเสาเข็ม

(ไม่มีในงานก่อสร้างอาคารสำนักงานรูปตัวยู)

3. งานคอนกรีต

- 3.1 ปูนซีเมนต์ PORTLAND CEMENT TYPE 1 ให้ใช้ซีเมนต์ตราช้าง , ตราเอราวัณ ของบริษัท ปูนซีเมนต์ไทย จำกัดหรือคุณภาพเทียบเท่า โดยจะต้องได้รับการเห็นชอบจากวิศวกรผู้ควบคุมงาน
- 3.2 ทราย ต้องเป็นทรายน้ำจืดที่คมแข็งในแต่กรที่ง่าย สะอาดปราศจากวัสดุอื่นที่เป็นภัยต่อคอนกรีตเจือปน
- 3.3 หิน ต้องเป็นหินสะอาดแข็งแกร่งทนทาน ไม่เปราะแตกง่ายปราศจากวัสดุอื่นที่เป็นภัยต่อคอนกรีตเจือปน หรือเคลือบอยู่ ต้องมีส่วนตะกอนละเอียด WALL GRADED กล่าวคือ ใน 1 ปริมาตร จะมีก้อนที่มีความยาวของก้อนมากกว่า 3 เท่าของด้านสั้นของก้อนเกิน 20 %
- 3.4 น้ำที่ใช้ผสมคอนกรีต ต้องใสสะอาดดื่มได้ โดยปราศจาก รส , กลิ่น , กรด , ด่าง , เกลือ , น้ำมันและอินทรีย์สารอื่นๆ
- 3.5 กำลั้งซีเมนต์คอนกรีตเมื่อครบ 28 วัน ต้องมีค่ากำลังของแท่ง CYLINDER ขนาด 15 ซม. สูง 30 ซม. ไม่น้อยกว่า 240 กก./ตร.ซม. และในกรณีที่มีสนิมไม้ จะต้องใช้ปริมาณปูนซีเมนต์ไม่น้อยกว่า 325 กก./ลบ.ม.
- 3.6 การเทคอนกรีต ห้ามใช้คอนกรีตที่ผสมแล้วเกิน 30 นาที หรือที่เริ่มก่อตัวเป็นก้อนบ้างแล้ว แม้แต่บางส่วน หรือคอนกรีตอื่นที่มีวัสดุอื่นปะปนอยู่ การเทต้องทำในคอนกรีตที่แน่นอน โดยการใช้เครื่องสั่นคอนกรีต

4. แบบหล่อคอนกรีต

- 4.1 แบบหล่อและค้ำยัน จะต้องแข็งแรงเพียงพอต่อการรับน้ำหนักที่เกิดจากขบวนการก่อสร้างทั้งหมด เมื่อก่อนแบบหล่อออกแล้วรูปโครงสร้างต้องไม่ผิดหรือออกมาจนเกินไป ถ้าปรากฏว่าเป็นโพรงจะต้องรีบแก้ไขโดยเร็ว โดยชุดวิศวกรประจำที่ดูแลออกเสมอเมื่อหน้าเทไปแล้วในปูนซีเมนต์ผสมทรายในอัตราส่วน 1 ต่อ 3 ชุดรูปโครงสร้างให้ผิวหน้าเรียบ
- 4.2 แบบหล่อและค้ำยัน จะถอดออกไม่ได้จนกว่าคอนกรีตจะมีอายุครบกำหนด ดังนี้
  - แบบหล่อข้างเสา , คาน , เสา 2 วัน
  - แบบหล่อของพื้น , คาน 14 วัน
- 4.3 ในกรณีที่ใช้พื้นดินเป็นแบบหล่อ ให้บดอัดดินให้แน่นแล้วเทคอนกรีตหยาบ หรือปูนเปลือยติดกรองพื้นแทน

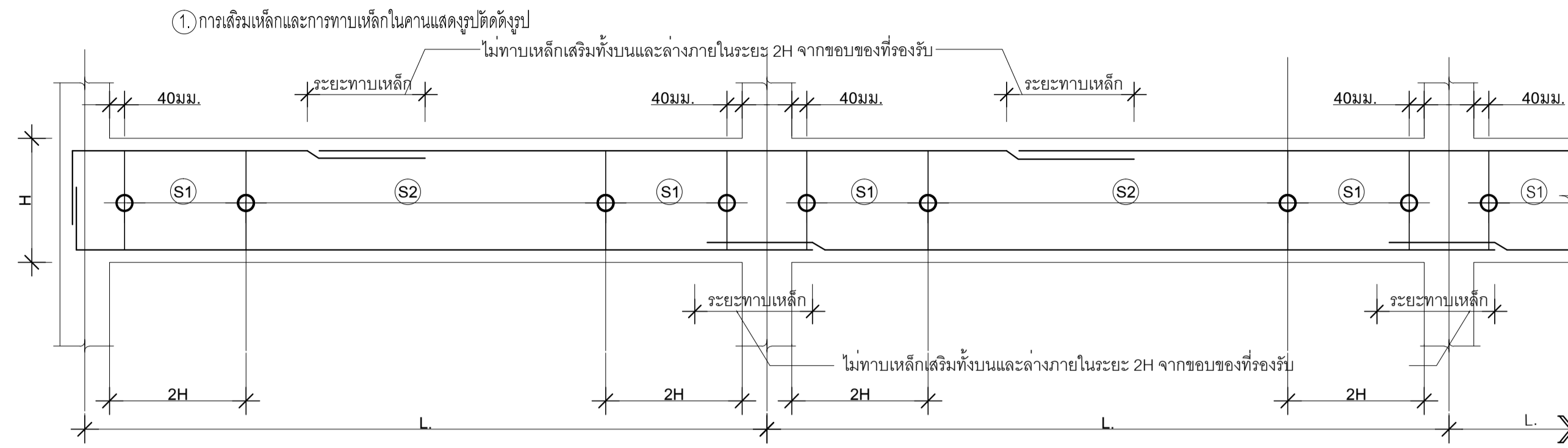
5. เหล็กเสริมคอนกรีต

- 5.1 ต้องเป็นเหล็กเส้นในเคียวผ่านการใช้งานมาก่อน ไม่มีสนิมขุม ไม่มีวัสดุอื่นแปลกปลอมเคลือบผิวอยู่ก่อนใช้ต้องกำจัดสิ่งเคลือบผิวให้หมดสิ้น
- 5.2 เหล็กเส้นกลม ( ROUND BAR ) มีจุดคราก ( YIELD POINT ) ไม่น้อยกว่า 2,400 กก./ตร.ซม. ให้ใช้เหล็กที่มีคุณภาพตามมาตรฐานผลิตภัณฑ์อุตสาหกรรม มอก. 20-2543
- 5.3 เหล็กข้ออ้อย ( DEFORMED BAR ) มีจุดคราก ( YIELD POINT ) ไม่น้อยกว่า 4,000 กก./ตร.ซม. ให้ใช้เหล็กที่มีคุณภาพตามมาตรฐานผลิตภัณฑ์อุตสาหกรรม มอก. 24-2548
- 5.4 ระยะของรอยปลายเหล็กเส้น ขนาดเส้นผ่าศูนย์กลางที่เล็กที่สุด สำหรับข้ออ้อยให้ใช้เท่ากับ 5 เท่าของ เหล็กเส้นนั้น โดยวัดตามในช่องของ 180 ไม่มีส่วนยื่นต่อจากส่วนที่เป็นโค้งหรือวงกลม อีกอย่างน้อย 16 เท่าของ เหล็กเส้นนั้นและไม่น้อยกว่า 5 ซม. ส่วนของ 90 ไม่มีส่วนยื่นต่อจากส่วนที่เป็นโค้งอีกอย่างน้อย 16 เท่าของ เหล็กเส้นนั้น และไม่น้อยกว่า 10 ซม.
- 5.5 การต่อเหล็กเสริมโดยวิธีทับต่อ สำหรับเหล็กผิวเรียบ และเหล็กข้ออ้อย ให้ระยะทับกันไม่น้อยกว่า 48 และ 36 เท่า dia. เหล็กเสริมนั้น แต่ไม่น้อยกว่า 50 ซม. และ 40 ซม. ตามลำดับ ถ้าใช้วิธีทับต่อเชื่อม การทับเชื่อมให้ระยะทับเป็น 25 และ 15 เท่า dia. เหล็กผิวเรียบและข้ออ้อยตามลำดับ
- 5.6 ตำแหน่งการทาบเหล็กเสริมเหล็ก ของโครงสร้างส่วนต่างๆ ให้ต่อทาบในบริเวณต่อไปนี้
  - เหล็กเสริมฐานราก ทาบต่อทาบเด็ดขาด
  - เหล็กเสริมเสา ให้ต่อทาบที่ระดับพื้นถึง H/3
  - เหล็กเสริมบน พื้น, คาน ให้ต่อทาบตรงกลางพื้น, คาน
  - เหล็กเสริมล่าง พื้น, คาน ให้ต่อทาบที่หัวเสาหรือจุดรองรับ
  - เหล็กเสริมเสริมพิเศษ พื้น, คาน ห้ามต่อทาบเด็ดขาด
  - เหล็กเสริมเสริมบนพื้น, คานยื่น ( CANTILIVER ) ห้ามต่อทาบเด็ดขาด
- 5.7 ลวดผูกเหล็กให้ใช้เบอร์ 18 ตามมาตรฐานผลิตภัณฑ์อุตสาหกรรม มอก. 138-2518

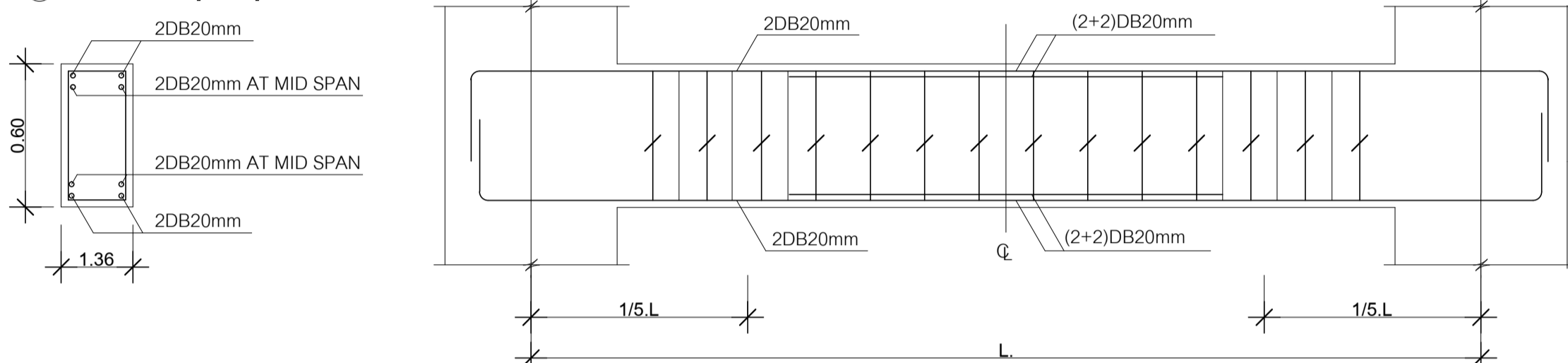
6. เหล็กูปพรรณ

- 6.1 เหล็กแผ่น และเหล็กรูปพรรณอื่นๆ ที่นำมาใช้ต้องเป็นเหล็กใหม่ ไม่มีสนิมขุมและสิ่งอื่นแปลกปลอมเคลือบผิวอยู่ อันเป็นอันตรายต่อโครงสร้าง มีคุณภาพสม่ำเสมอ
- 6.2 ผิวเหล็กูปพรรณทั้งหมด จะต้องทำสีรองพื้นกันสนิมอย่างน้อย 2 ครั้ง ก่อนยกขึ้นติดตั้ง
- 6.3 กรณีการเชื่อมกับลงรอยเชื่อมเดิม ให้เคาะซีซีเชื่อม ( SLAG ) ออกให้หมดเสียก่อน แล้วจึงเชื่อมทับรอยเชื่อมทับรอยเชื่อมเดิมได้
- 6.4 ลวดเชื่อมที่ใช้เชื่อมทั้งหมดเป็นชนิด E-70
- 6.5 ขนาดของรอยเชื่อมถ้าไม่ระบุเป็นอย่างอื่น ให้ใช้รอยเชื่อมขนาดดังต่อไปนี้
  - ความหนาของเหล็กเชื่อมตั้งแต่ 0-6 มม. ให้ขนาดรอยเชื่อมเท่าความหนาของเหล็กนั้น
  - ความหนาของเหล็กที่เชื่อมมากกว่า 6 มม. ขึ้นไป ให้ขนาดของรอยเชื่อมเท่ากับ ความหนาของเหล็กนั้นลบด้วย 2 มม.
- 6.6 เหล็กูปพรรณทั่วไปให้ใช้เหล็กที่มีคุณภาพตามมาตรฐานผลิตภัณฑ์อุตสาหกรรม มอก. 116-2529

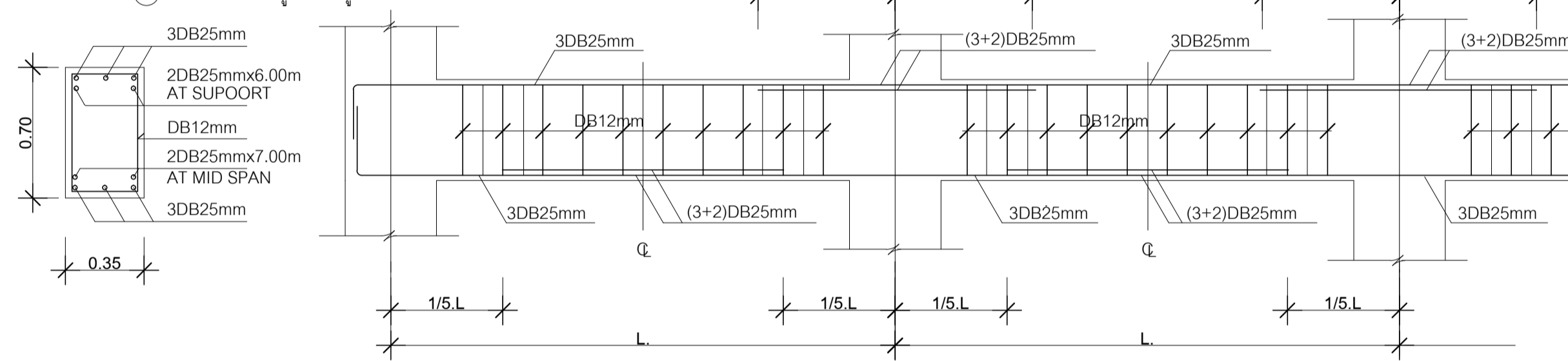
รายละเอียดและข้อกำหนดเกี่ยวกับการเสริมเหล็กคาน



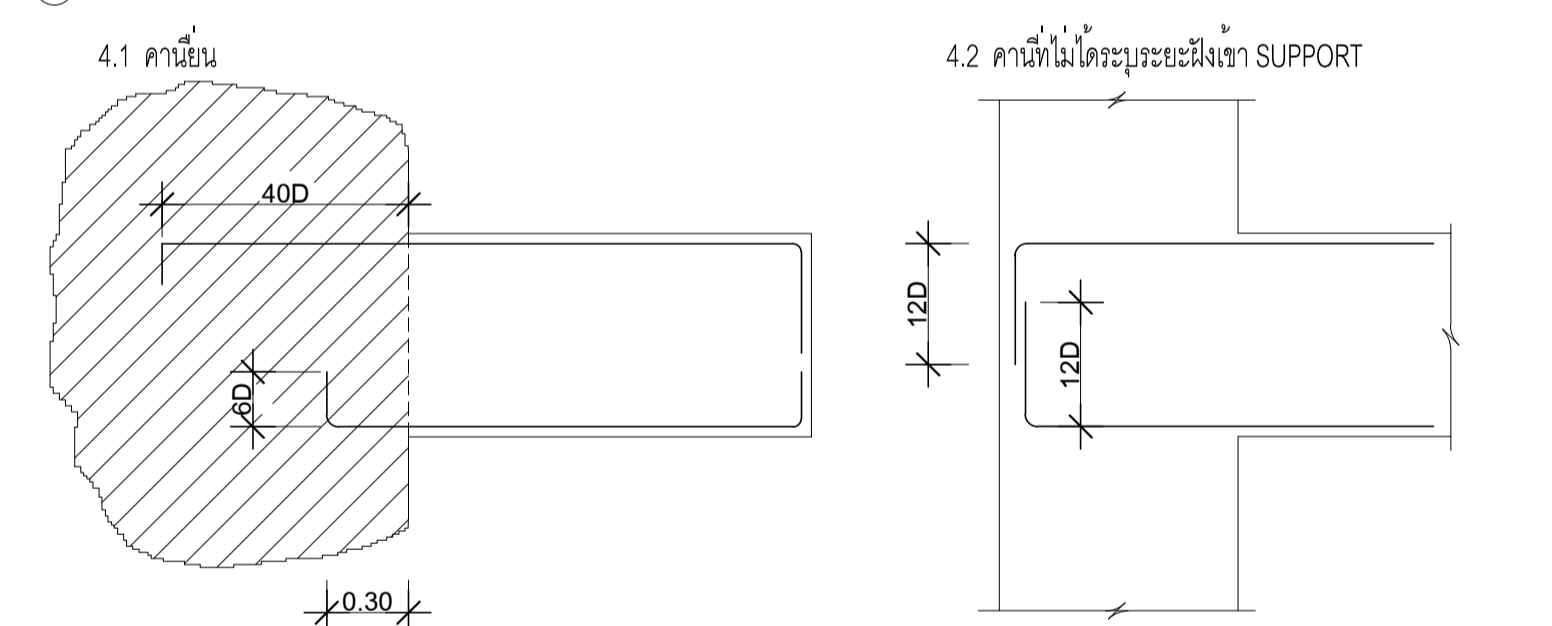
2. คานช่วงเดียวที่แสดงรูปตัดดูรูป



3. คานต่อเนื่องที่แสดงรูปตัดดูรูป



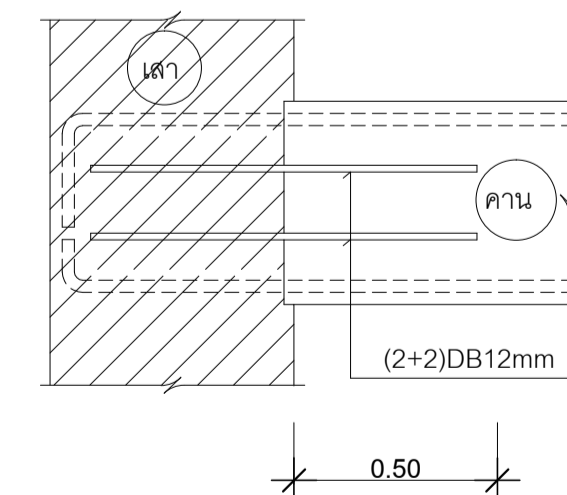
4. การเสริมเหล็กคานบริเวณที่รองรับ



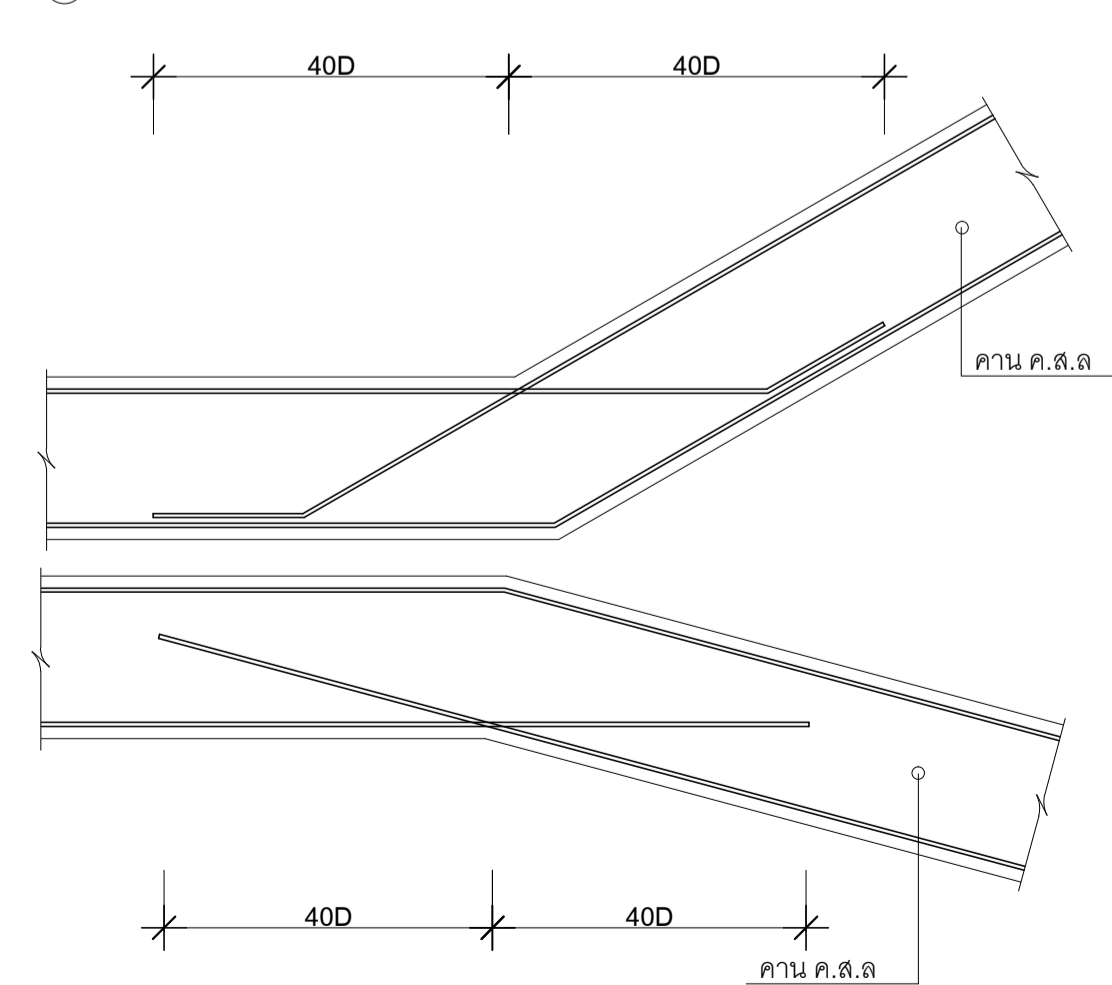
5. ในกรณีที่ต้องเทคอนกรีตคานเสริมพร้อมกันให้เทคอนกรีตเสร็จเรียบร้อยแล้ว

ให้ปฏิบัติตามวิธีที่ต่อไปนี้

- สังกเหล็กเสริมพิเศษขณะตั้งรูป
- เททับกับคานโดยมีขนาดเท่ากับหน้าตัดคาน ความลึกเท่ากับ COVERING ของเสา



6. การเสริมเหล็กคาน บริเวณที่ SLOPE



โครงการจัดตั้ง  
ศูนย์การเรียนรู้กาญจนาบุรี  
สถาบันเทคโนโลยีปทุมวัน  
อาคารสำนักงานรูปตัวยู  
(U-BUILDING)



เจ้าของโครงการ  
สถาบันเทคโนโลยีปทุมวัน  
สถานที่ก่อสร้าง  
ตำบลวังทอง อำเภอเมือง  
จังหวัดกาญจนาบุรี

ARCHITECT  
รุ่ง เศรษฐบุตร ส.ศบ.2203

STRUCTURE ENG :  
สิริกพร วรรณนิม ก.ย.25943

ELECTRICAL ENG :  
เมธีกร เดิศ่างกุล ว.พ.ค.1207

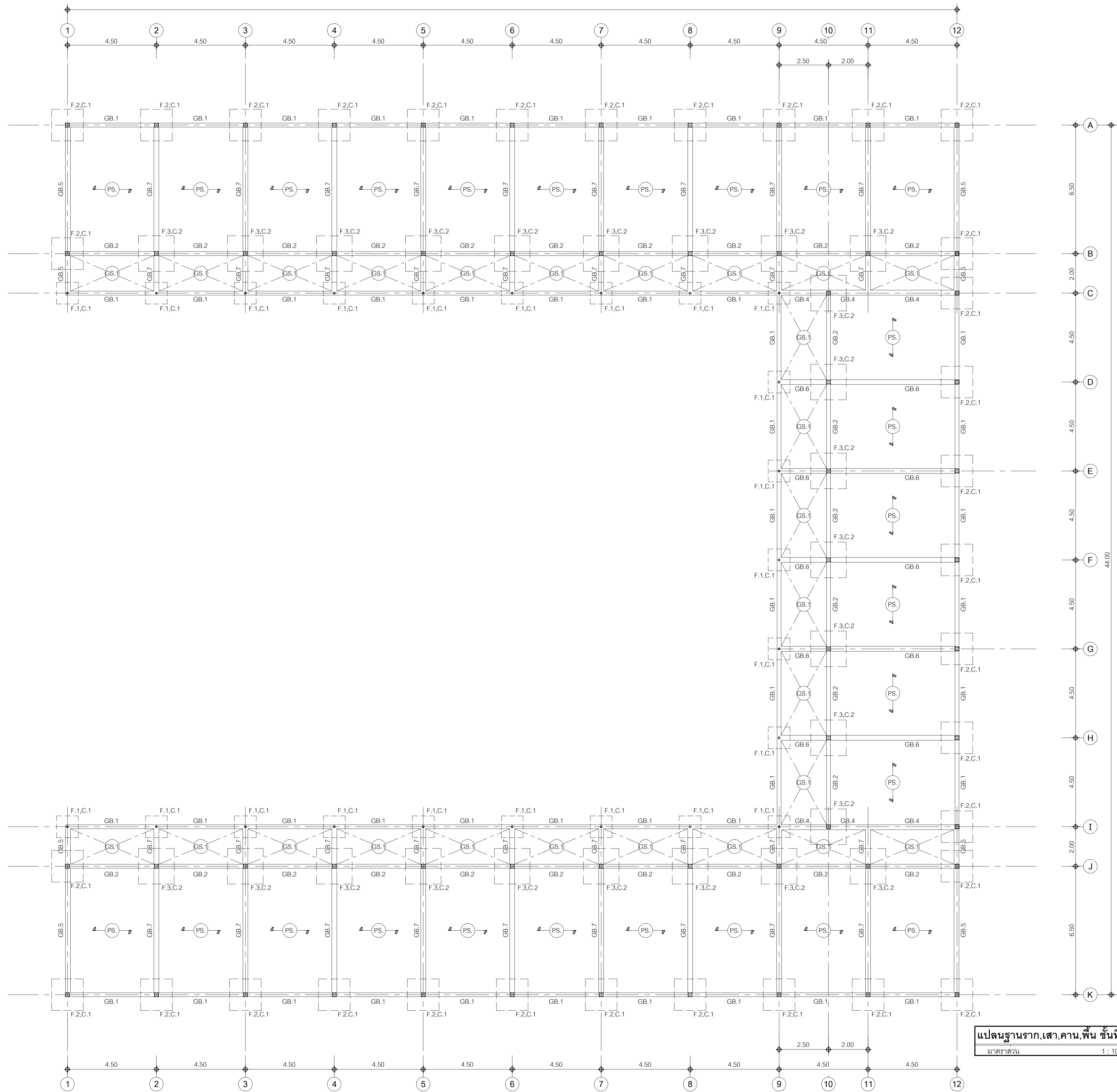
SANITARY ENG :

MECHANICAL ENG :

NOTE :

แบบแสดง : อาคารสำนักงาน  
ข้อกำหนดทั่วไป  
งานก่อสร้าง

ขนาดหน้า  
ชื่อแบบ : No Scale  
วันที่ : 20-3-62  
ผู้ร่าง : S-01  
ผู้ตรวจสอบ : 24  
ผู้ควบคุมงาน : 40



แปลนฐานราก,เสา,คาน,พื้น ชั้นที่ 1.  
 มาตรฐาน 1 : 100



โครงการจัดตั้ง  
 ศูนย์การเขียนกฎหมาย  
 สถาบันเทคโนโลยีปทุมวัน  
 อาคารสำนักงานรูปตัว U  
 (U-BUILDING)

ARCHITECT  
 รุ่ง เศรษฐบุตร ส.สถ.2203

STRUCTURE ENG :  
 สิทธิพร วรรณนิยม กย.25943

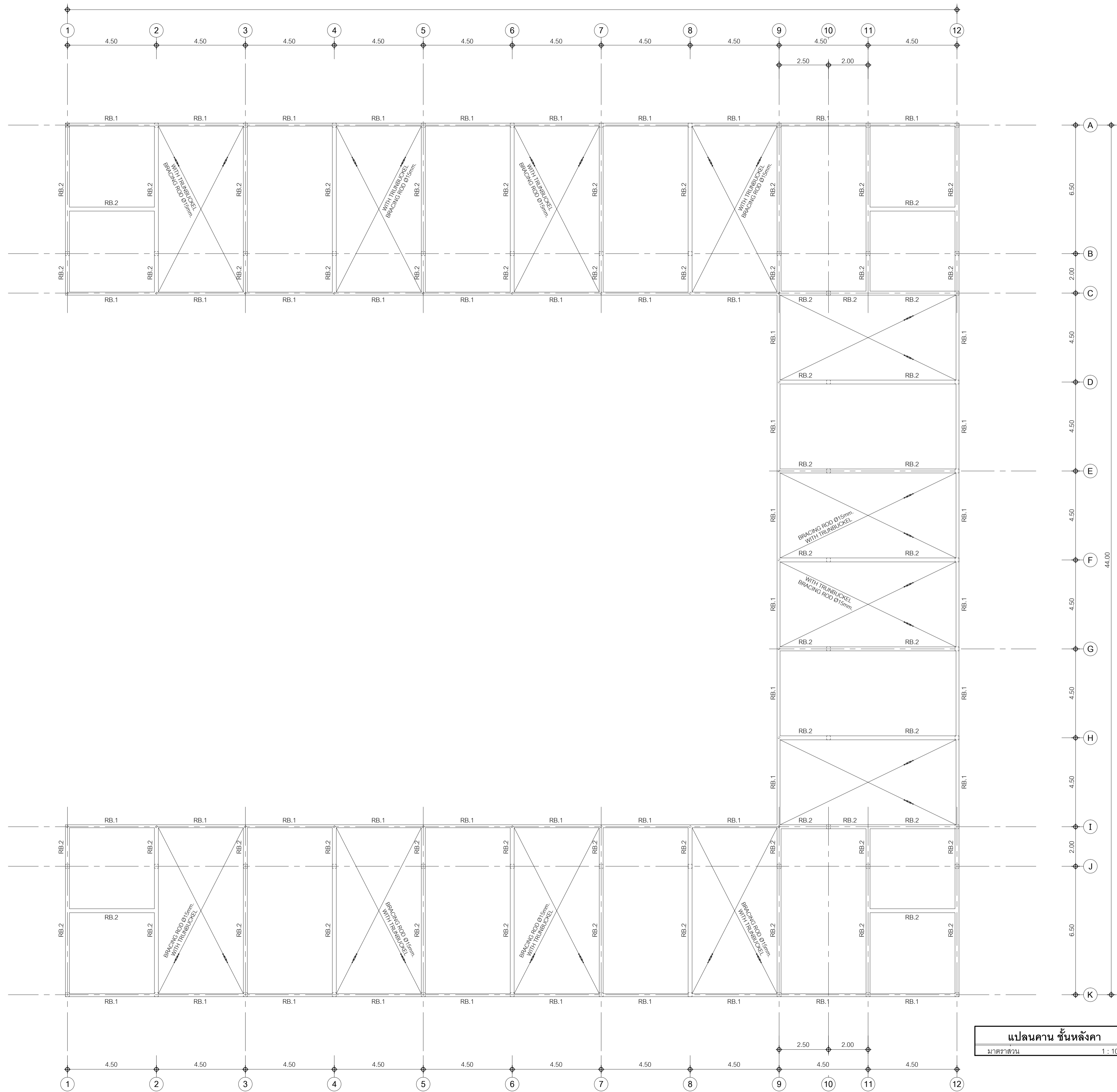
ELECTRICAL ENG :  
 เมธิกร เตชะรุ่งกุล วพท.1207

SANITARY ENG :

MECHANICAL ENG :

NOTE :

แปลนแสดง : อาคารสำนักงาน  
 แปลนฐานราก,เสา,คาน,พื้น ชั้นที่ 1.  
 มาตรฐาน 1 : 100  
 ชื่อแบบ : 20-3-42  
 สังกัด : 20-3-42  
 วิชาชีพ : 20-3-42  
 วิชาชีพ : 20-3-42  
 วิชาชีพ : 20-3-42



แปลนคาน ชั้นหลังคา  
 มาตรฐาน 1 : 100

โครงการจัดตั้ง  
 ศูนย์การเรียนรู้กาญจนาบุรี  
 สถาบันเทคโนโลยีปทุมวัน  
 อาคารสำนักงานรูปตัว U  
 (U-BUILDING)



เจ้าของโครงการ  
 สถาบันเทคโนโลยีปทุมวัน  
 สถานที่ก่อสร้าง :  
 ตำบลสร้างทอง อำเภอเมือง  
 จังหวัดกาญจนาบุรี

ARCHITECT  
 รุ่ง เศรษฐบุตร ส.สถ.2203

STRUCTURE ENG :  
 สิทธิพร วรรณนิมิต กย.25943

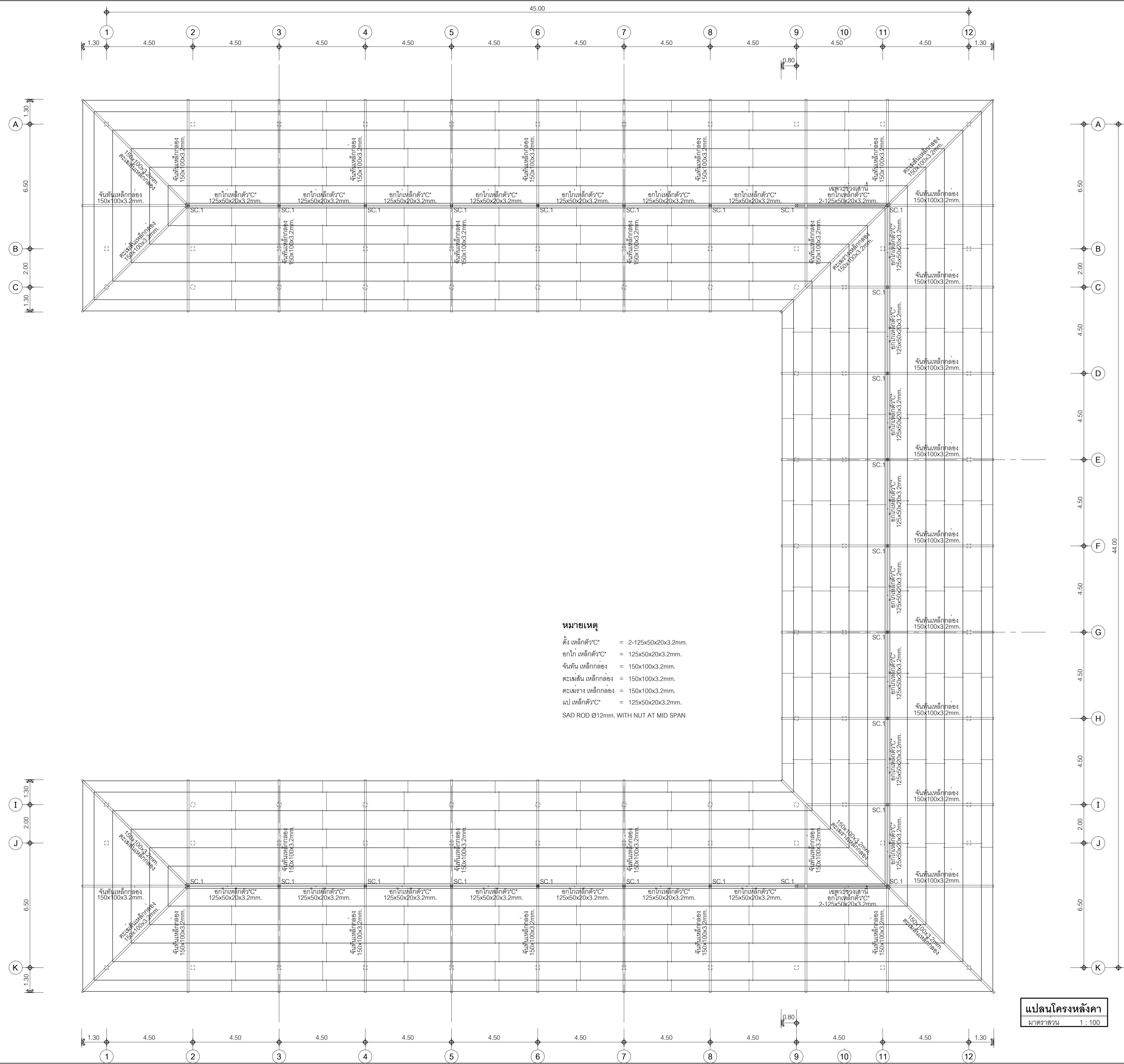
ELECTRICAL ENG :  
 เมธีโกวิท เตี๋ย่างกุล วพท.1207

SANITARY ENG :

MECHANICAL ENG :

NOTE :

แบบแสดง : อาคารสำนักงาน  
 แปลนคาน ชั้นหลังคา  
 1 : 100  
 ชื่อแบบ :  
 สรวิทย์ แสงสุภ  
 สรวิทย์ แสงสุภ  
 วพท. 20-3-62  
 จำนวนแผ่น : 40



**หมายเหตุ**

ดิ่ง เหล็กตัว C = 2-125x50x20x3.2mm.  
 อกไก่ เหล็กตัว C = 125x50x20x3.2mm.  
 จันทัน เหล็กกล่อง = 150x100x3.2mm.  
 ตะเข้ เหล็กกล่อง = 150x100x3.2mm.  
 แปล เหล็กตัว C = 125x50x20x3.2mm.  
 SAD ROD Ø12mm. WITH NUT AT MID SPAN

**แปลนโครงหลังคา**  
 มาตราส่วน 1 : 100

โครงการจัดตั้ง  
 ศูนย์การเรียนรู้  
 สถาบันเทคโนโลยีปทุมวัน  
 อาคารสำนักงานปทุมวัน  
 (U-BUILDING)

เจ้าของโครงการ  
 สถาบันเทคโนโลยีปทุมวัน  
 สถานที่ก่อสร้าง :  
 ตำบลสว่างตอง อำเภอเมือง  
 จังหวัดกาญจนบุรี

ARCHITECT  
 รุ่ง เศรษฐบุตร ส.สถ.2203

STRUCTURE ENG :  
 สิทธิพร วรรณนิมิต กย.25943

ELECTRICAL ENG :  
 เมธีกร เดิศ่างกุล วพท.1207

SANITARY ENG :

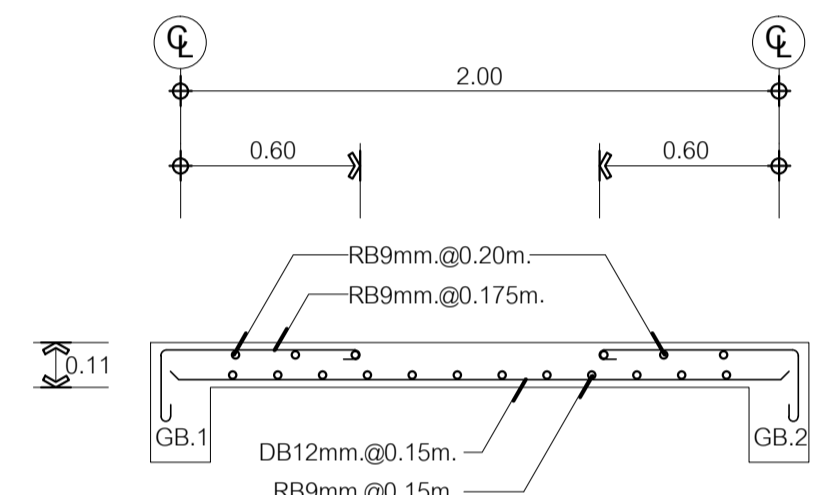
MECHANICAL ENG :

NOTE :

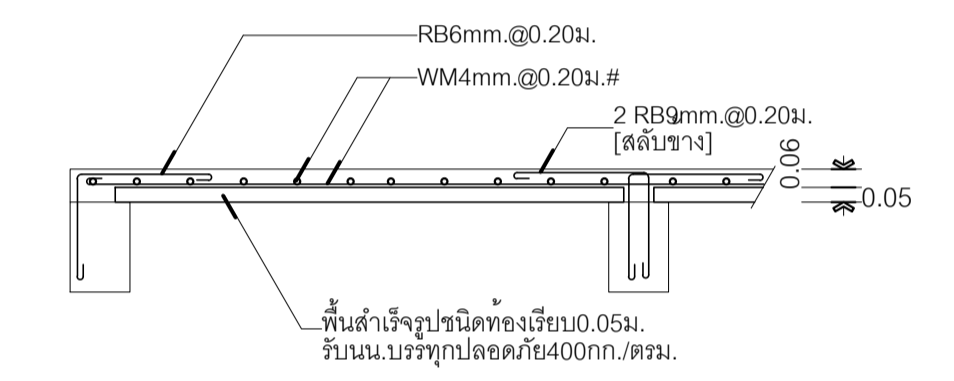
แบบแสดง : อาคารสำนักงาน

**แปลนโครงหลังคา**  
 1 : 100

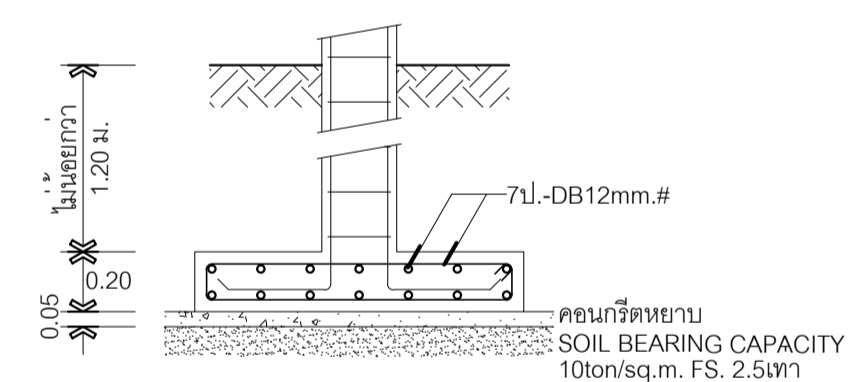
ผู้เขียน	1 : 100
ผู้ตรวจสอบ	สถาปัตย์วิศวกรรม
ผู้ควบคุม	S-04
วันที่	24
วันที่	20-3-62
หน้า	40



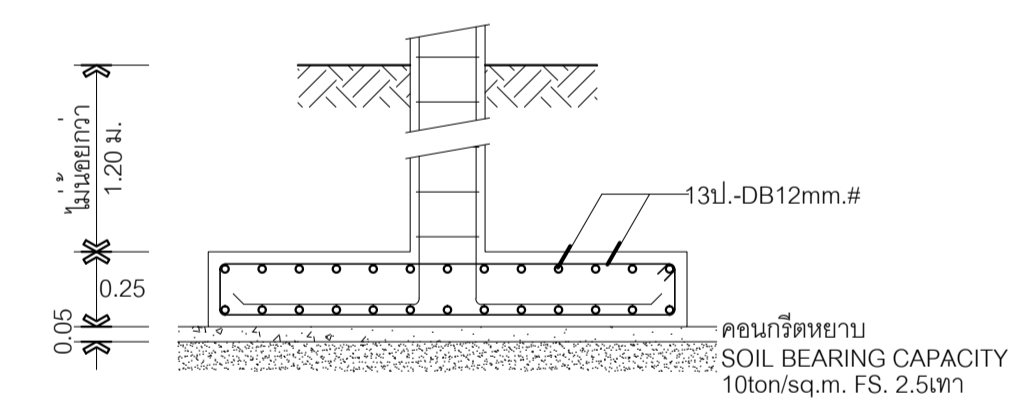
**แบบขยายพื้น GS.1(ด้านบน)**  
 1 : 25



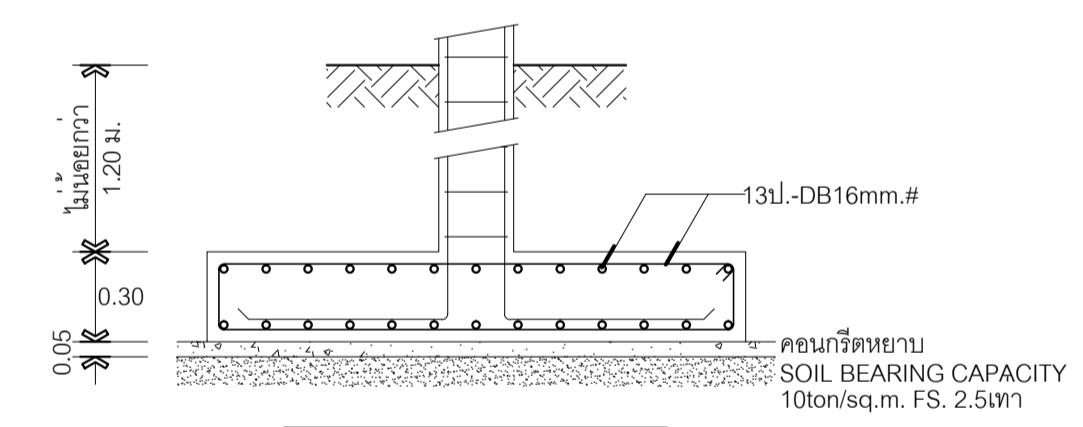
**แบบขยายพื้นสำเร็จรูป PS.**  
 1 : 25



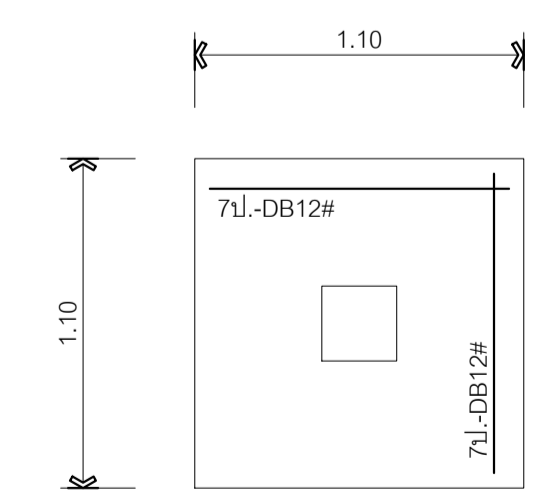
**รูปตัดฐานราก F.1**  
 1 : 25



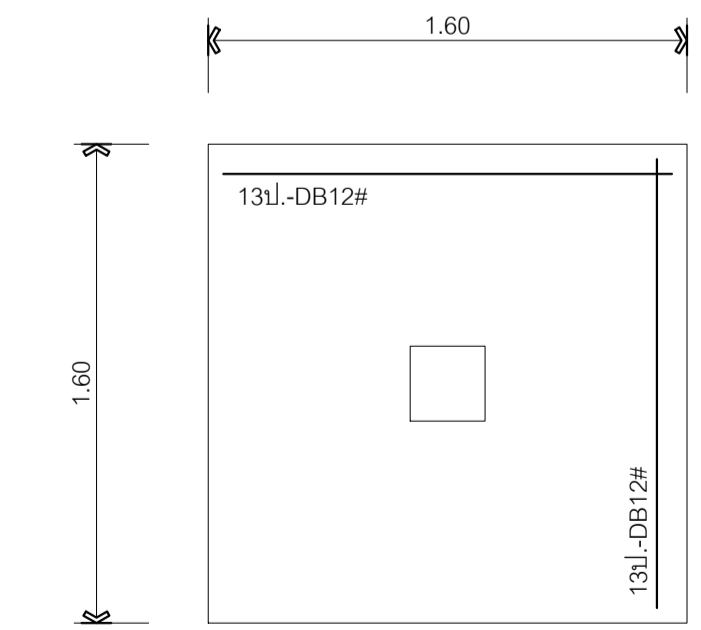
**รูปตัดฐานราก F.2**  
 1 : 25



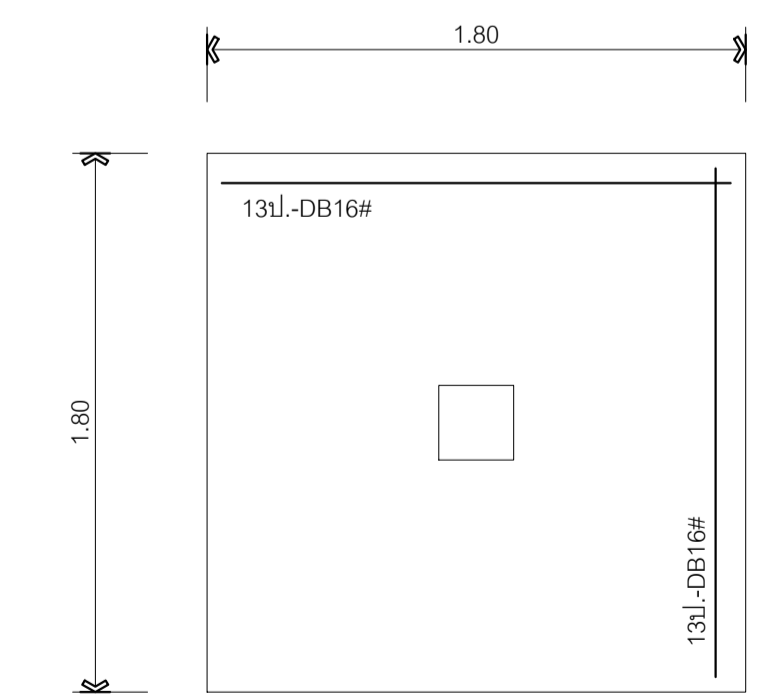
**รูปตัดฐานราก F.3**  
 1 : 25



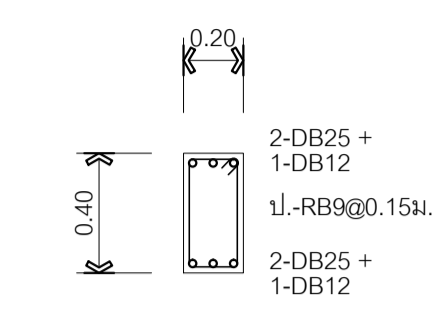
**แปลนฐานราก F.1**  
 1 : 25



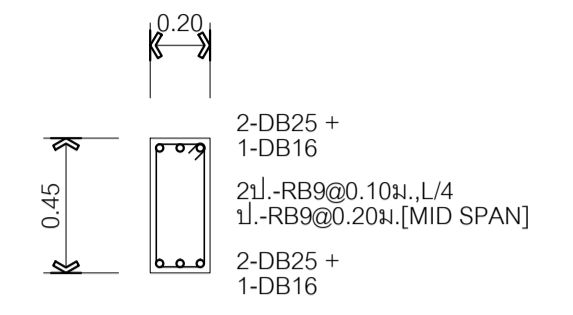
**แปลนฐานราก F.2**  
 1 : 25



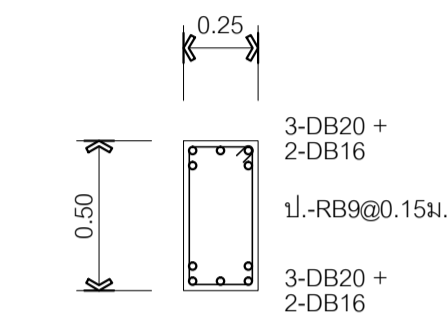
**แปลนฐานราก F.3**  
 1 : 25



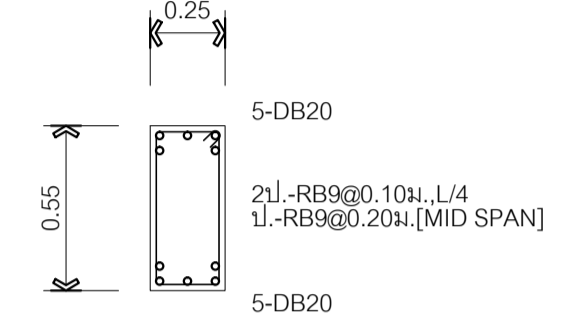
**ขยายคาน GB.1**  
 1 : 25



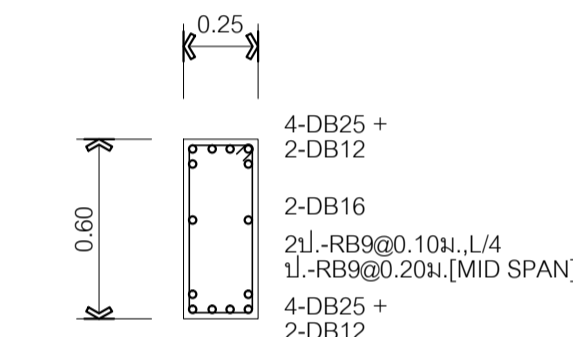
**ขยายคาน GB.2**  
 1 : 25



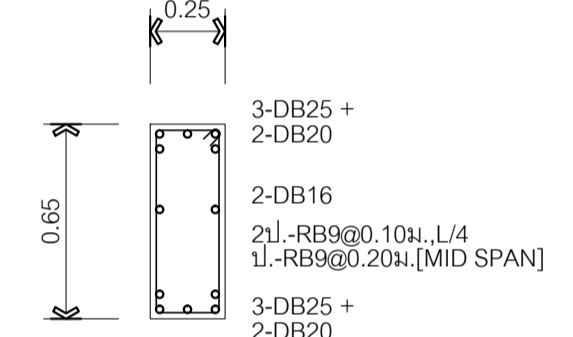
**ขยายคาน GB.3**  
 1 : 25



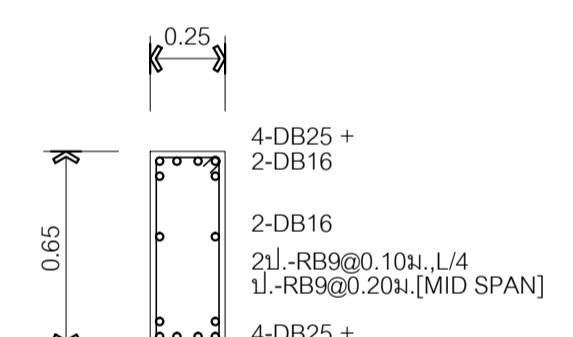
**ขยายคาน GB.4**  
 1 : 25



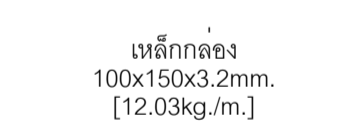
**ขยายคาน GB.5**  
 1 : 25



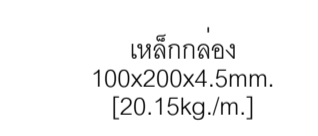
**ขยายคาน GB.6**  
 1 : 25



**ขยายคาน GB.7**  
 1 : 25



**ขยายคาน RB.1**  
 1 : 25



**ขยายคาน RB.2**  
 1 : 25

	แบบขยายเสา C.1 อาคารเขียน 1 : 25	แบบขยายเสา C.2 อาคารเขียน 1 : 25
<b>ชั้นล่าง-หลังคา</b>	ขนาดเสา 0.20x0.20 ม. เหล็กชั้น 4-DB.12mm. เหล็กปลอก RB.6mm.@0.15m.	ขนาดเสา 0.20x0.20 ม. เหล็กชั้น 4-DB.16mm. เหล็กปลอก RB.6mm.@0.15m.
<b>ดอมอ-ชั้นล่าง</b>	ขนาดเสา 0.25x0.25 ม. เหล็กชั้น 8-DB.12mm. เหล็กปลอก 2J-RB.6mm.@0.15m.	ขนาดเสา 0.25x0.25 ม. เหล็กชั้น 8-DB.16mm. เหล็กปลอก 2J-RB.6mm.@0.15m.

โครงการก่อสร้าง  
 ศูนย์การเรียนรู้  
 สถาบันเทคโนโลยีปทุมวัน  
 อาคารสำนักงานรูปตัว U  
 (U-BUILDING)

เจ้าของโครงการ  
 สถาบันเทคโนโลยีปทุมวัน  
 สถานที่ก่อสร้าง :  
 ตำบลวังทอง อำเภอเมือง  
 จังหวัดกาญจนบุรี

ARCHITECT  
 รุ่ง เศรษฐบุตร ส.ศบ.2203

STRUCTURE ENG :  
 สิทธิพร วรรณนิมิต กย.25943

ELECTRICAL ENG :  
 เมธีกร เดิศ่างกุล วทศ.1207

SANITARY ENG :

MECHANICAL ENG :

NOTE :

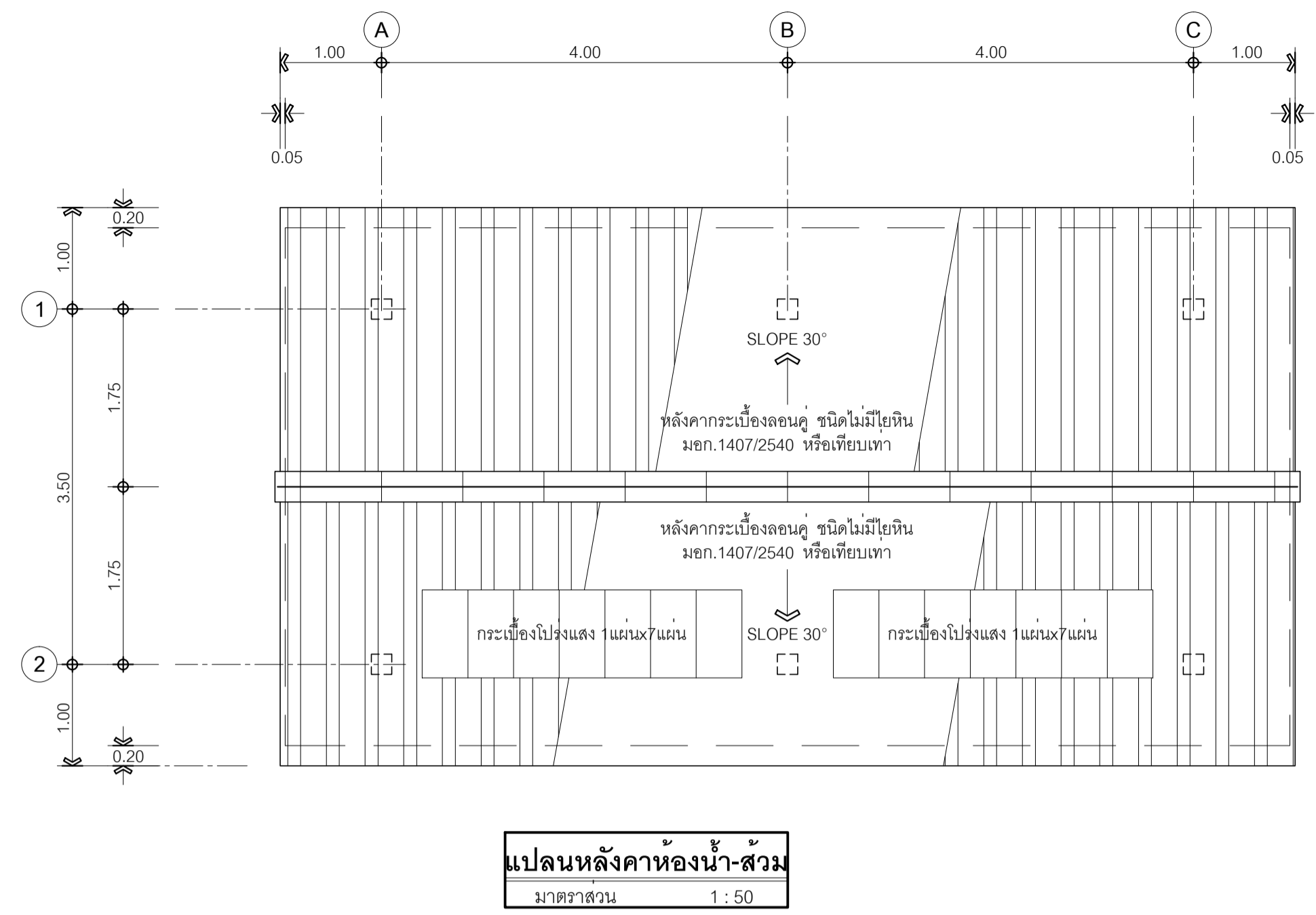
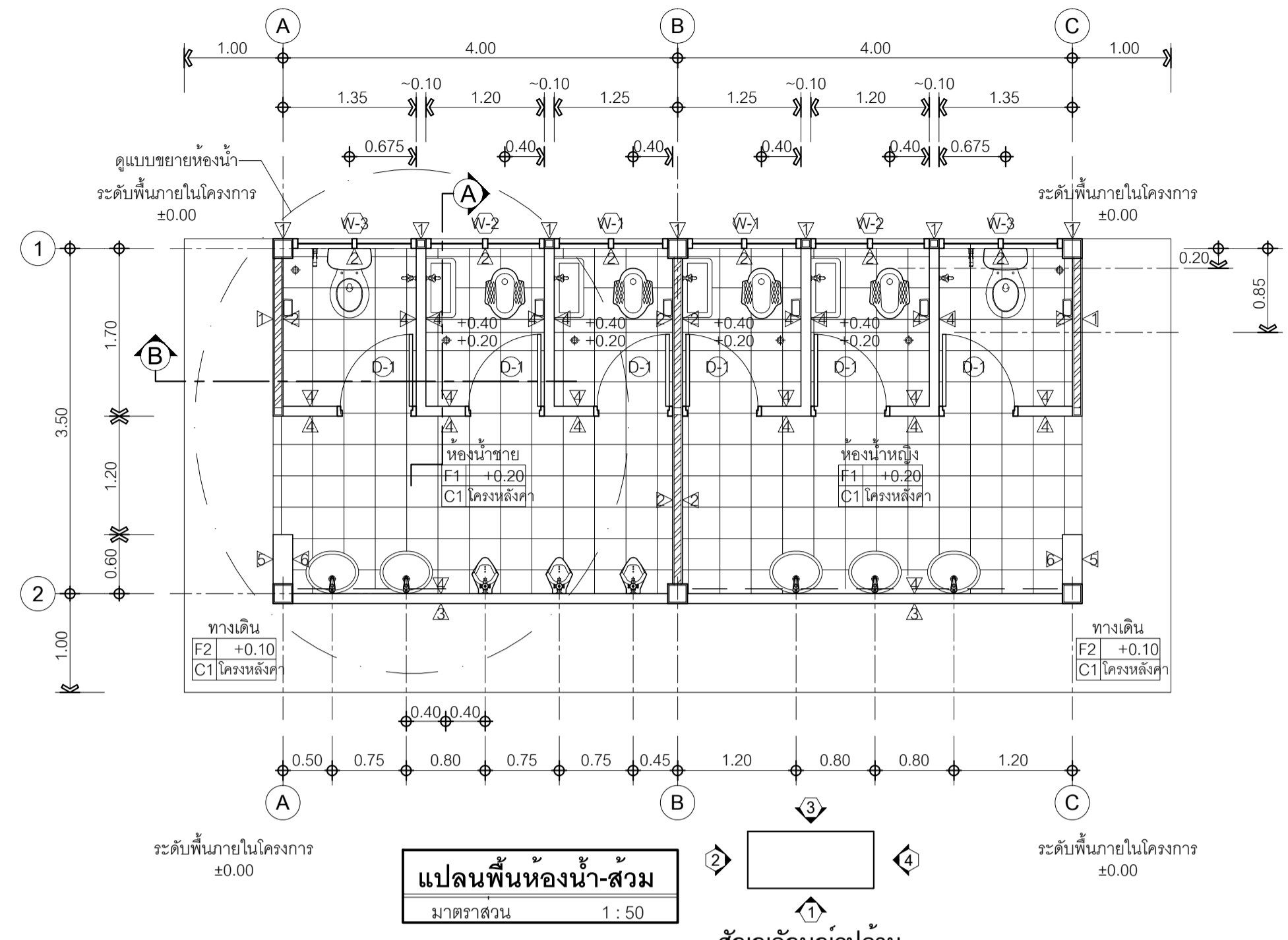
แบบแสดง : อาคารสำนักงาน  
 1 : 25

แบบขยายโครงสร้าง  
 1 : 25

ชื่อแบบ :  
 สรวิทย์ แสงสุภ  
 สรวิทย์ แสงสุภ  
 วทศ. 20-3-62

อัตราผู้ดำเนินการ  
 500  
 500  
 24  
 40





**รายการประกอบแบบอาคารห้องน้ำ-ส้วม**

งานสถาปัตยกรรม

รายการพื้น

- F1 พื้น ค.ส.ล. ผิวกระเบื้องเคลือบ 8x8 ซม.ผิวด้าน
- F2 พื้น ค.ส.ล. ผิวขัดมันเรียบ

รายการผนัง

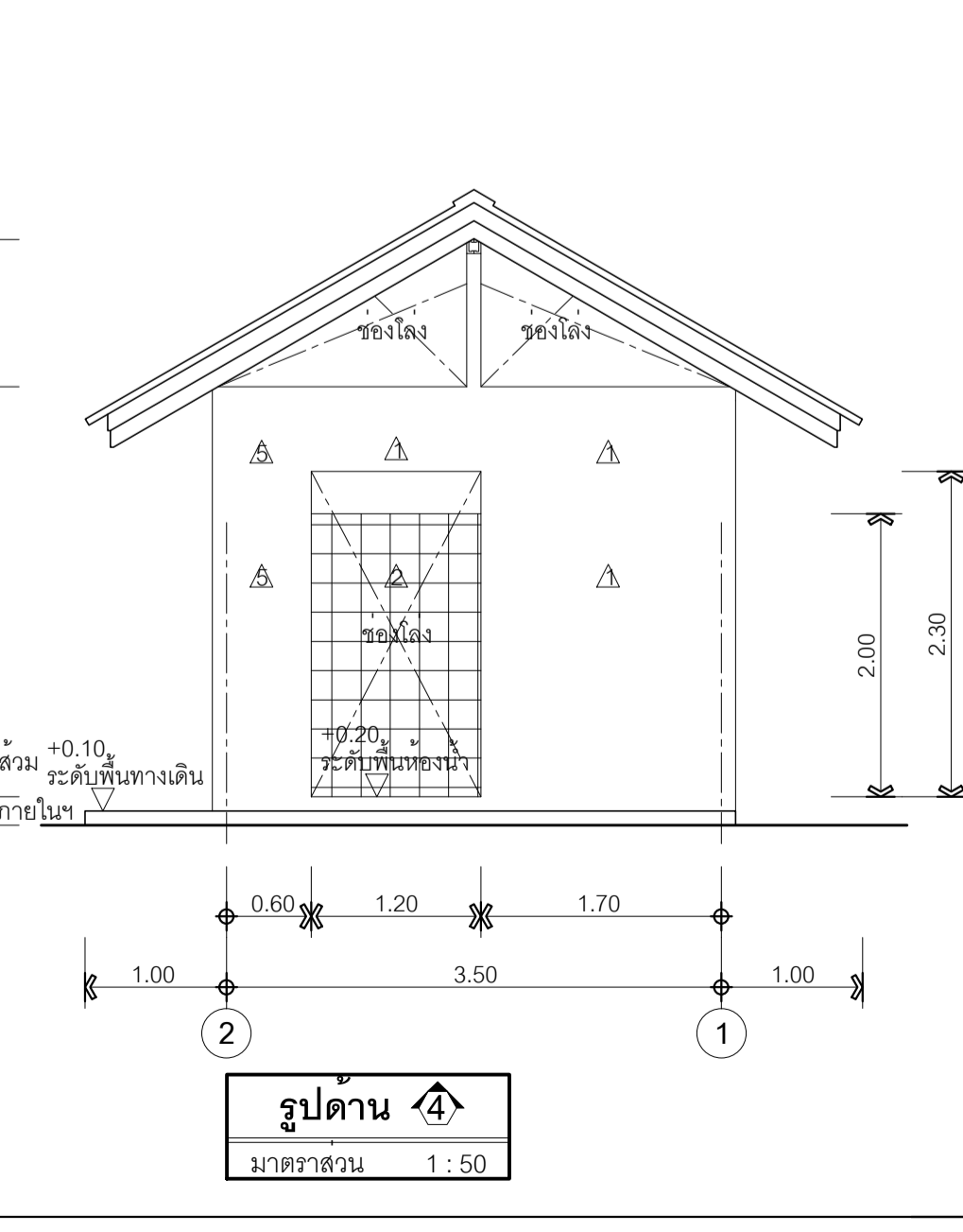
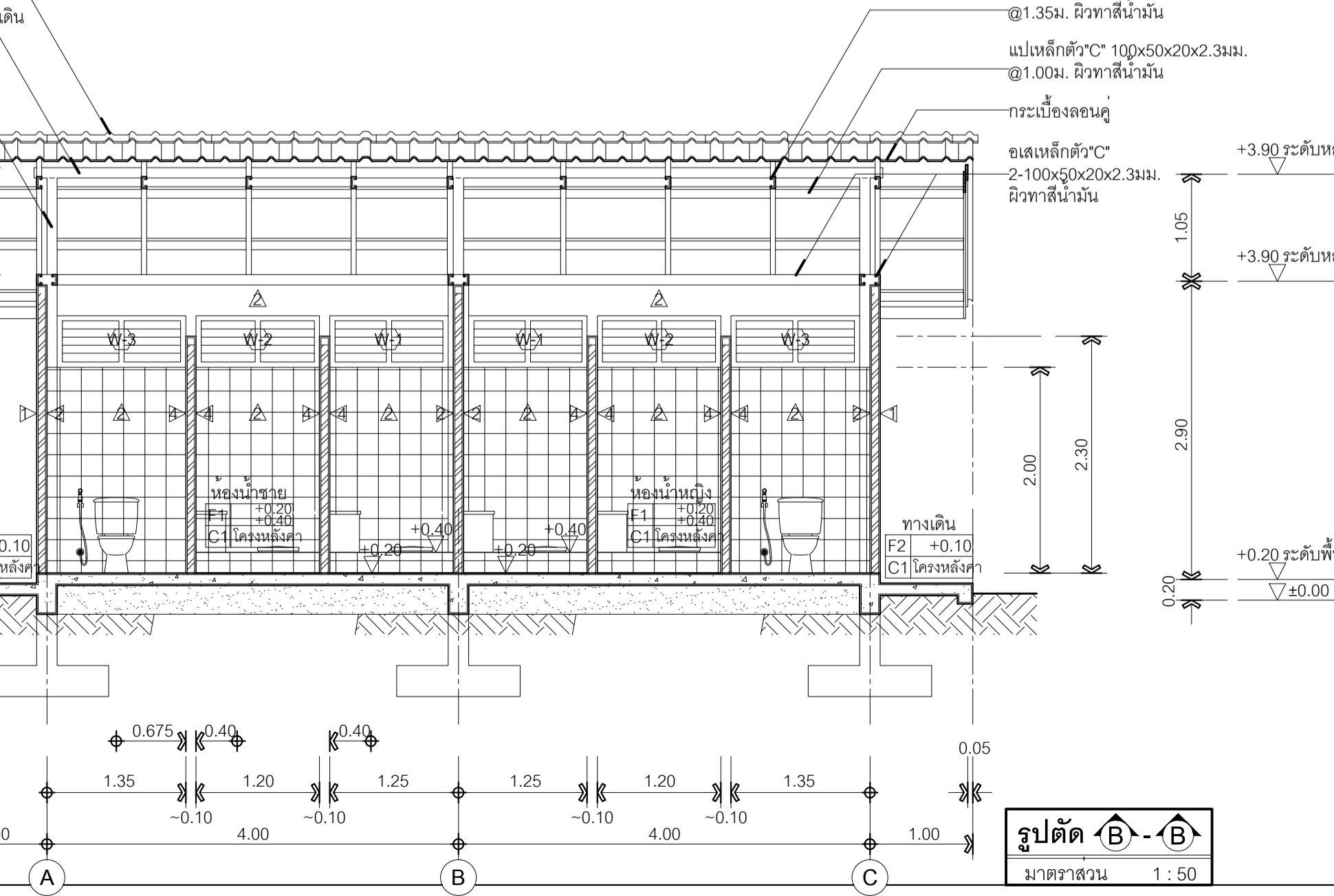
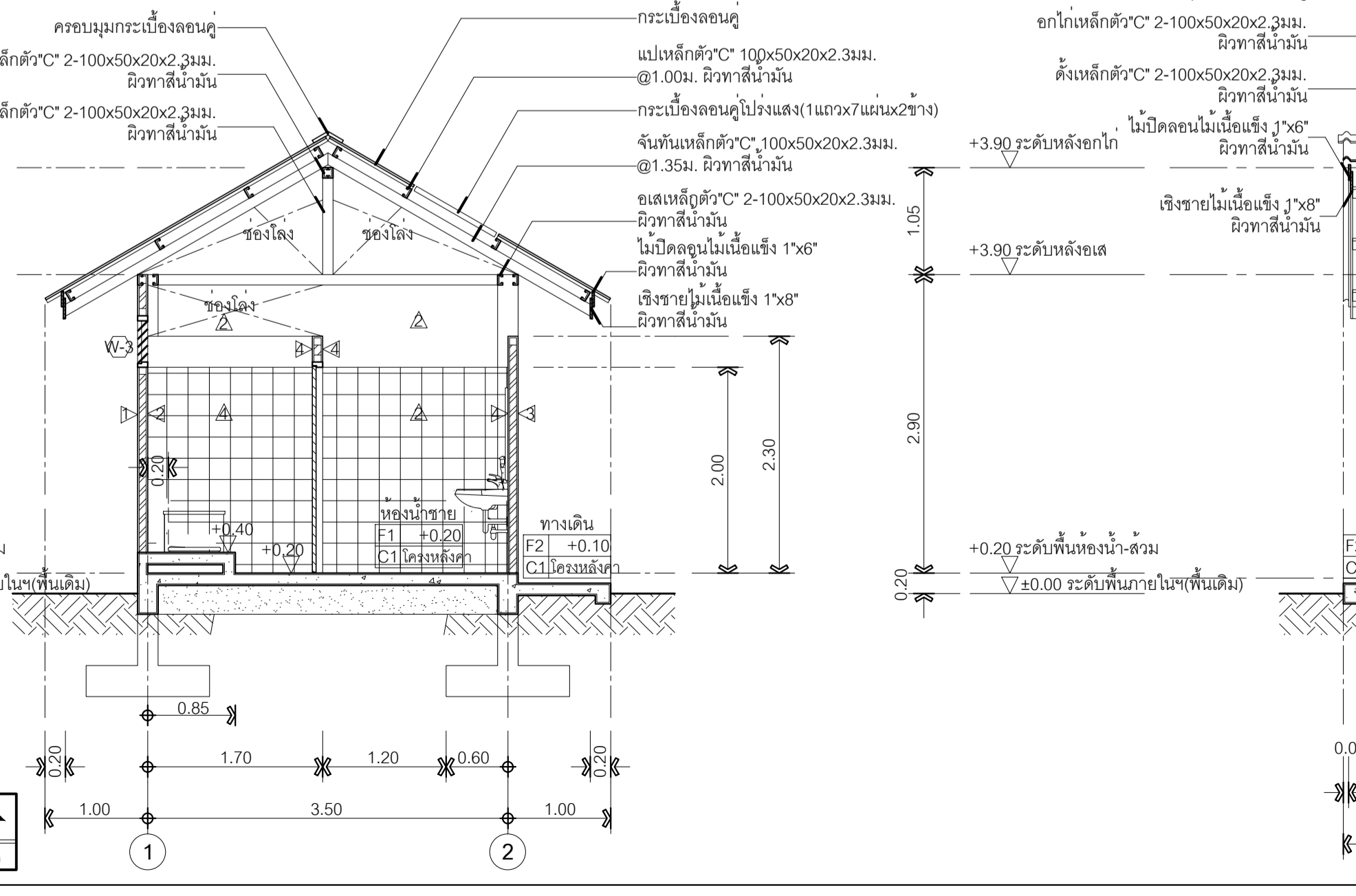
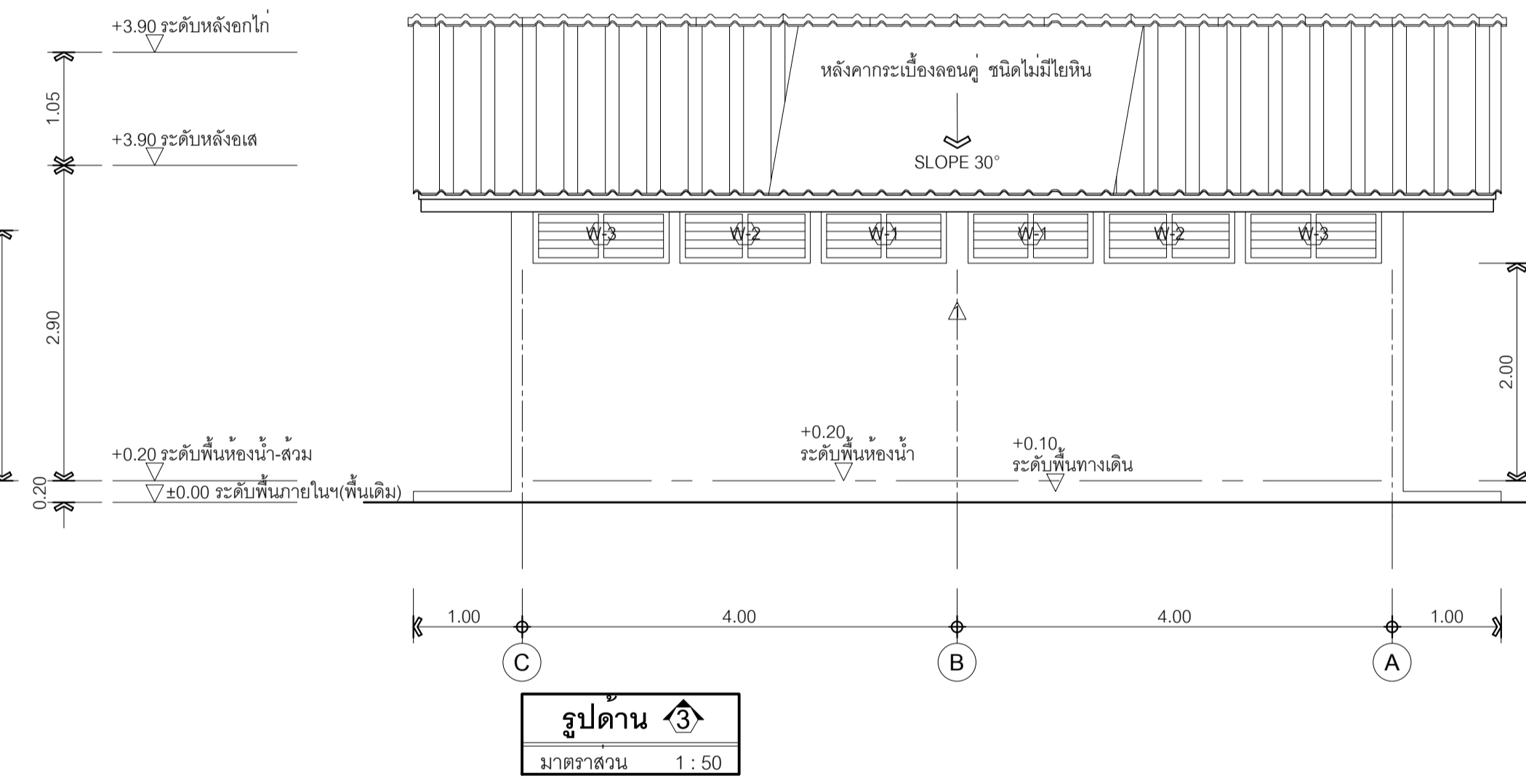
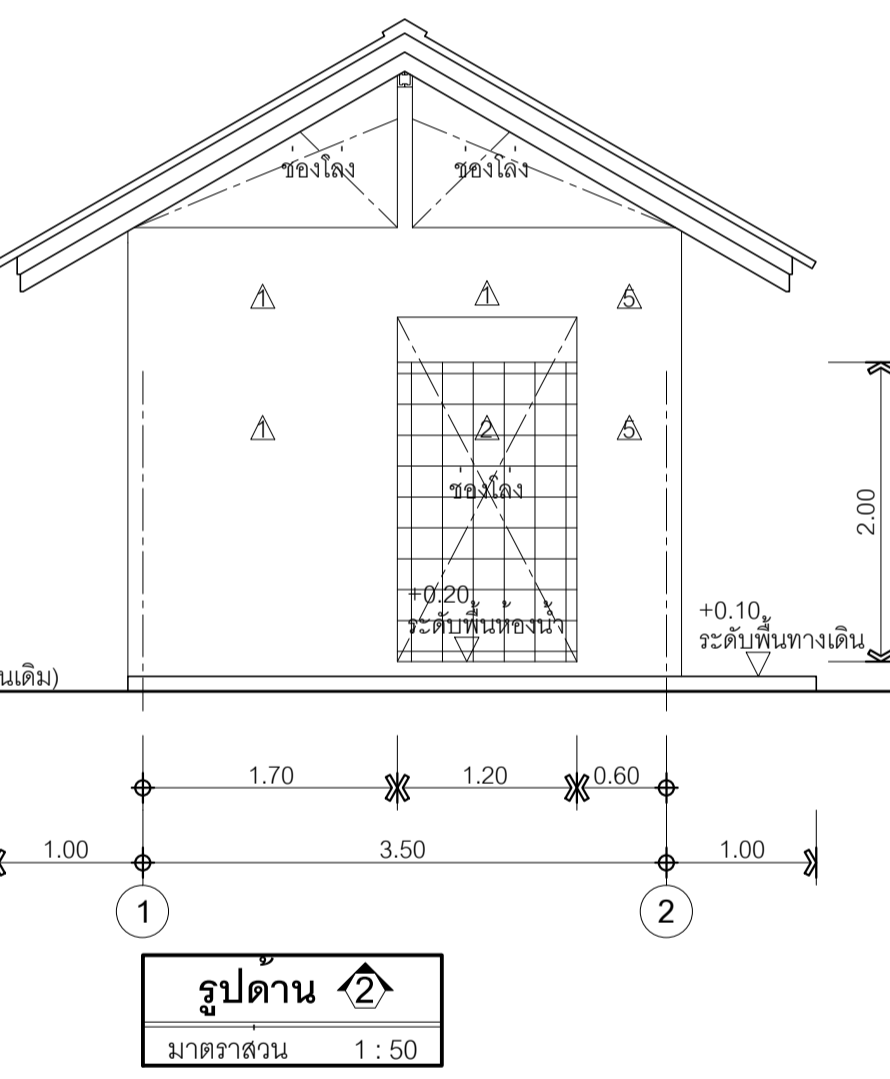
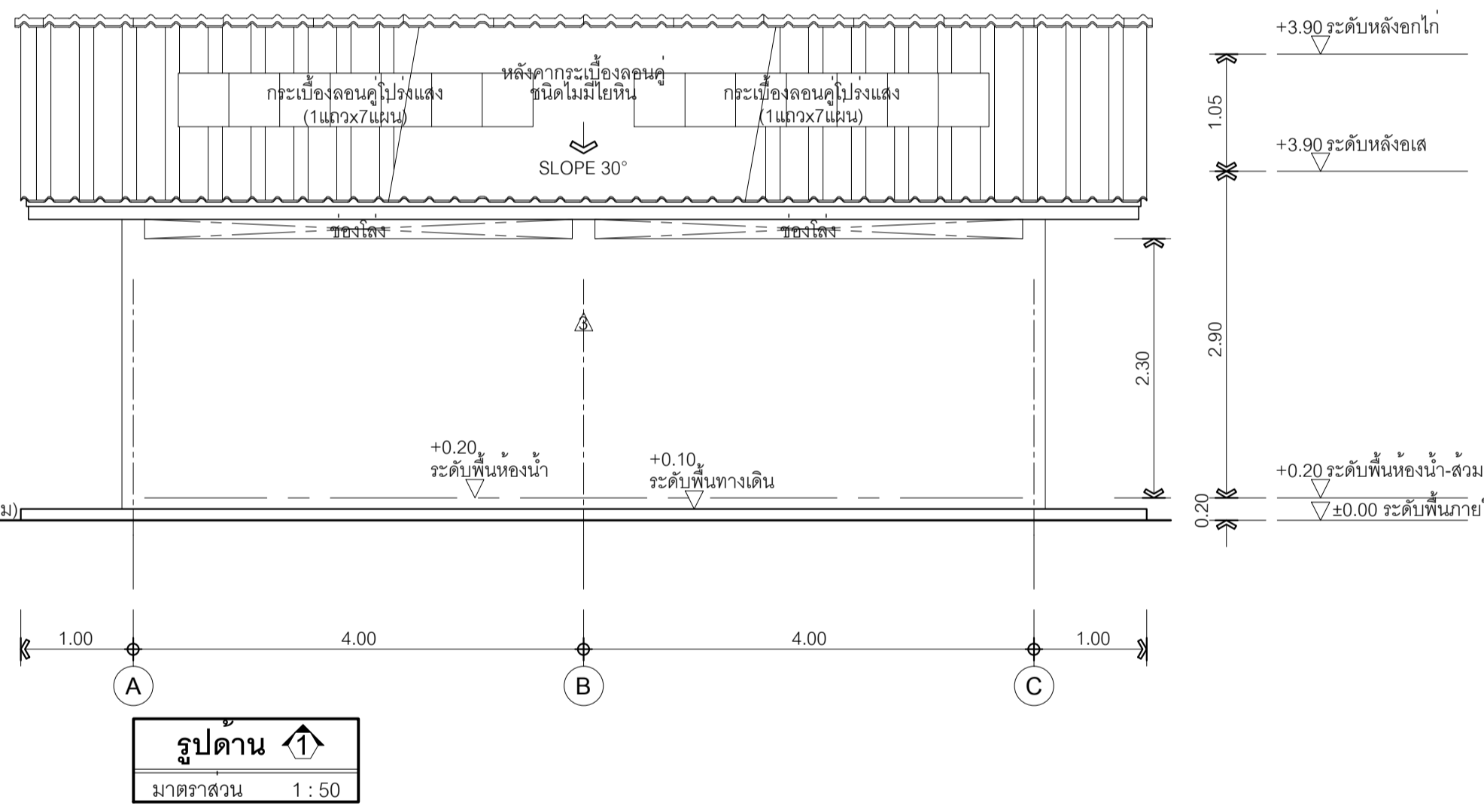
- ผนังก่ออิฐถือปูนหนา-0.07ม./สูงถึงเสลด ตามที่กำหนดในรายการมาตรฐาน ผิวฉาบปูนเรียบ ทาสี
- ผนังก่ออิฐถือปูนหนา-0.07ม./สูงถึงเสลด
- ตามที่กำหนดในรายการมาตรฐาน ผิวกระเบื้องเคลือบ สูง2.00ม. ส่วนที่เหลือฉาบปูนเรียบ ทาสี
- ผนังก่ออิฐถือปูนหนา-0.07ม./สูง2.30ม. ตามที่กำหนดในรายการมาตรฐาน ผิวฉาบปูนเรียบ ทาสี
- ผนังก่ออิฐถือปูนหนา-0.07ม./สูง2.30ม.
- ตามที่กำหนดในรายการมาตรฐาน ผิวกระเบื้องเคลือบ สูง2.00ม. ส่วนที่เหลือฉาบปูนเรียบ ทาสี
- ผนังก่ออิฐถือปูนหนา-0.07ม./สูงชั้นหน้า-ความหนาเสลา สูง2.30ม.
- มอก.58-2533 ตามที่กำหนดในรายการมาตรฐาน ผิวฉาบปูนเรียบ ทาสี
- ผนังก่ออิฐถือปูนหนา-0.07ม./สองชั้นหน้า-ความหนาเสลา สูง2.30ม.
- ตามที่กำหนดในรายการมาตรฐาน ผิวกระเบื้องเคลือบ สูง2.00ม. ส่วนที่เหลือฉาบปูนเรียบ ทาสี

รายการฝ้าเพดาน

- C1 ไม่มีฝ้าเพดาน มองเห็นโครงหลังคา

หมายเหตุ :- โครงสร้างโดยทั่วไปเป็นคอนกรีตเสริมเหล็ก คอมกรีตโครงสร้างให้ใช้ปูนซีเมนต์ ชนิดปอร์ตแลนด์

- โครงสร้างหลังคาเป็นเหล็กโครงสร้าง คมมุมหลังคาจะตอกทาสีกันสนิม ยานอน2ครั้ง และ สีจริงครั้ง
- เฟอร์นิเจอร์ไม้ก๊อกตามวิธีบดเส็ดครั้งฉนวน ผิวฉาบปูนเรียบ ทาสี ส่วนที่ผิวเป็นของแข็งให้ดูในรายการประกอบแบบผนัง
- วงกบประตูหน้าต่างเป็นไม้เนื้อแข็ง 2x4 นิ้วทาสีน้ำมัน ส่วนที่เป็นของแข็งให้ดูในรายการประกอบแบบประตูหน้าต่าง
- กรอบหน้าต่างและชนิดของสี จะดูเป็นไปตามมาตรฐานของวิชาชีพผู้ผลิต
- สุขาภัณฑ์ชนิดดีคอป COTTO หรือเทียบเท่า โดยสีของสุขภัณฑ์จะต้องเป็นสีโทนเดียวกับสีของกระเบื้องผนัง
- รายละเอียดให้ดูในแบบขยายและรายการประกอบแบบห้องน้ำ
- ระบบท่อน้ำทิ้งและท่อน้ำเสีย ให้ใช้ท่อ พีวีซี โดยการกำหนดขนาดของท่อขึ้นไปถึงสุขภัณฑ์ จะดูเป็นไปตามหลักวิชาการ
- ระบบไฟฟ้าให้เดินสายลวดตามผนัง โดยมีก๊วยยึดเป็นระยะให้เรียบร้อย โดยขนาดของสายไฟให้เป็นไปตามมาตรฐาน
- โดยทั่วไปของอาคารพักอาศัย สวิตช์ให้ใช้แบบฉนวนในผนัง ส่วนชนิดวงรีและรายละเอียดของอุปกรณ์ให้เป็นไปตาม
- รายการประกอบแบบและได้มาตรฐานการไฟฟ้า



โครงการจัดตั้ง  
ศูนย์การเรียนรู้  
สถาบันเทคโนโลยีปทุมวัน  
หอน้ำชาย-หญิง  
หลังอาคาร

เจ้าของโครงการ  
สถาบันเทคโนโลยีปทุมวัน  
สถานที่ก่อสร้าง :  
ตำบลสร้างคง อำเภอเมือง  
จังหวัดกาญจนบุรี

ARCHITECT  
รุ่ง เศรษฐบุตร  
ร.ศ. 2203

STRUCTURE ENG :  
สิริกพร รอดนิมิต  
กย. 25943

ELECTRICAL ENG :  
เมธีกร เด็ดคำทูล  
ว.พ. 1207

SANITARY ENG :

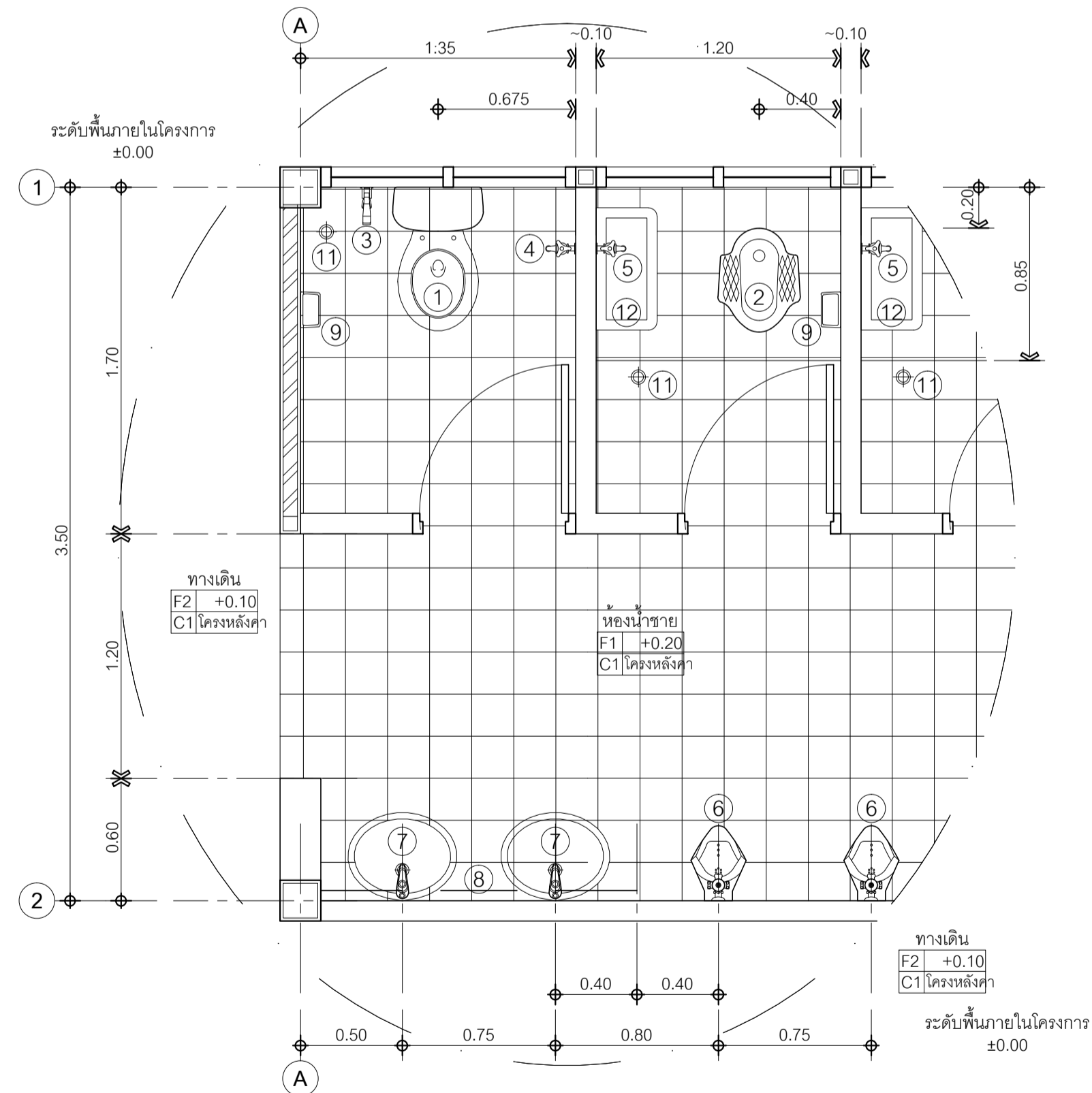
MECHANICAL ENG :

NOTE :

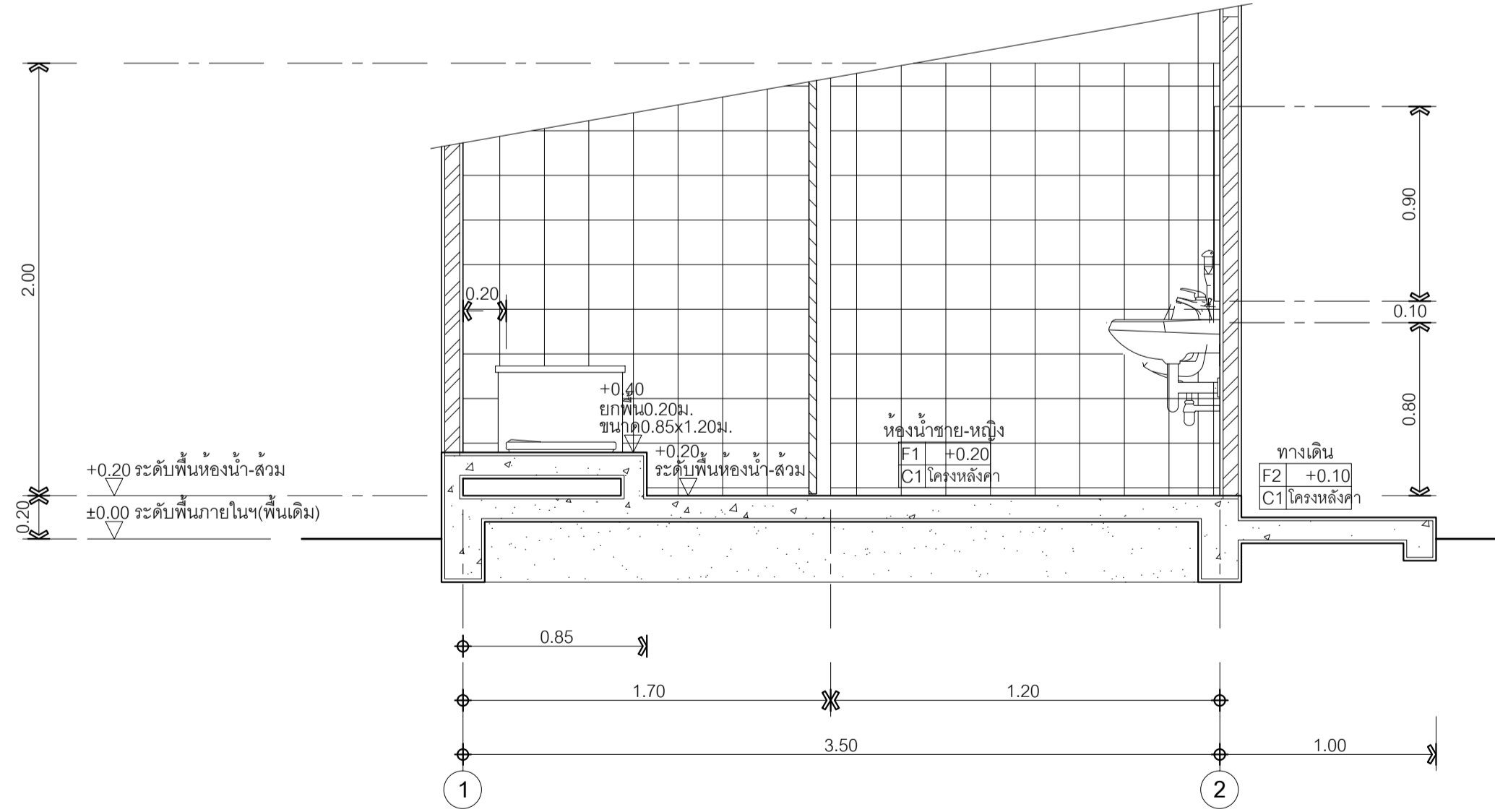
แบบแปลน : หอน้ำชาย-หญิง  
รายการประกอบแบบ  
แปลนพื้น-หลังคา  
รูปด้าน-รูปตัด

ขนาดส่วน : 1:50

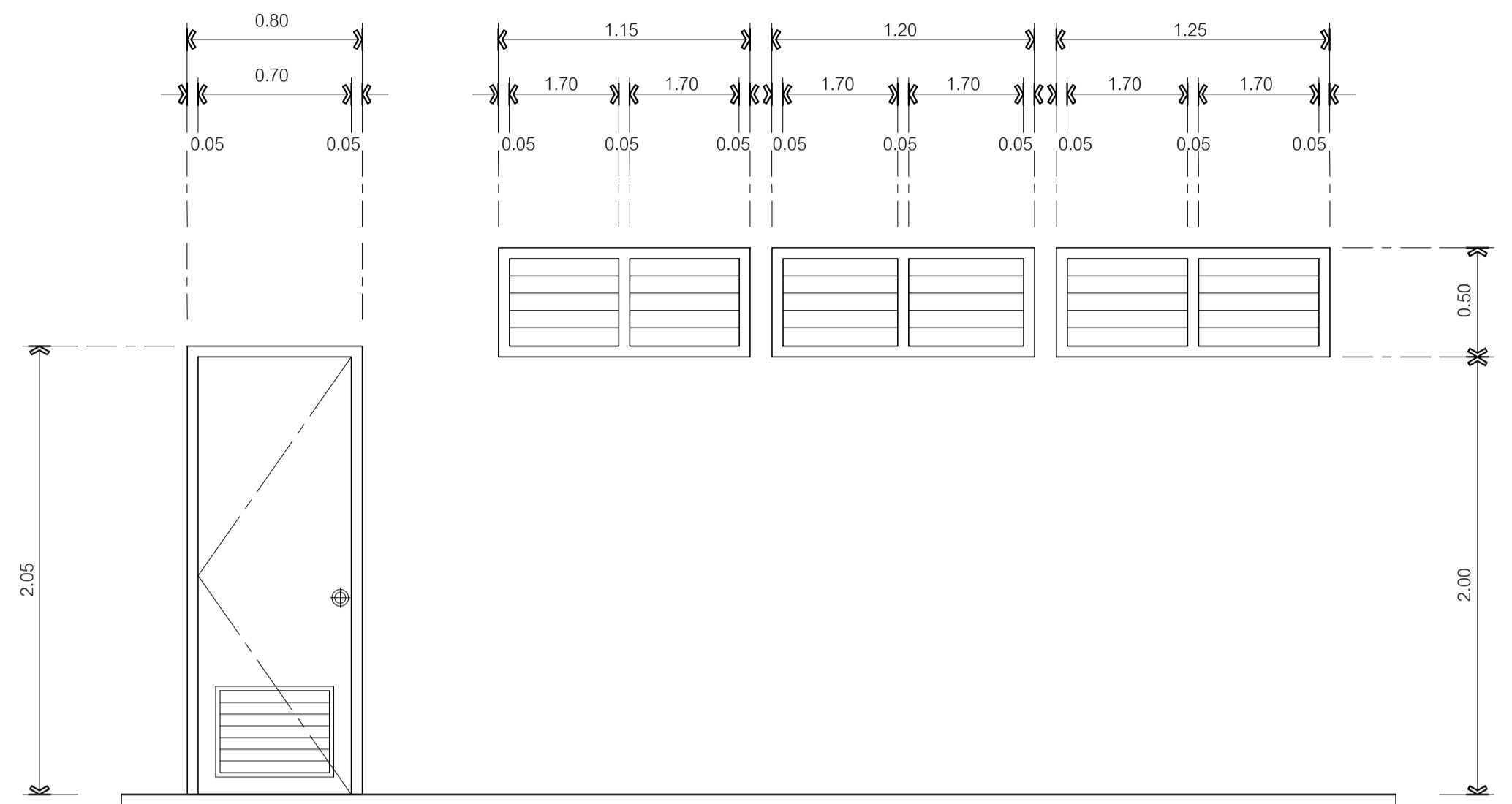
ชื่อผู้ร่างแบบ :  
ชื่อผู้ตรวจสอบ :  
วันที่ :  
วันที่ :  
วันที่ :  
วันที่ :



**แปลนขยายห้องน้ำ**  
มาตราส่วน 1:25



**รูปตัดขยายห้องน้ำ**  
มาตราส่วน 1:25



**รายการประกอบแบบประตูหน้าต่าง**

	D-1 1:25	W-1 1:25	W-2 1:25	W-3 1:25
ลักษณะบาน	บานเปิดเดี่ยว	บานเกล็ดกระจกฝ้าติดตาย	บานเกล็ดกระจกฝ้าติดตาย	บานเกล็ดกระจกฝ้าติดตาย
วงกบ	PVC. 2"x4"	ไม้เนื้อแข็ง 2"x4"	ไม้เนื้อแข็ง 2"x4"	ไม้เนื้อแข็ง 2"x4"
กรอบบาน	PVC.	-	-	-
บาน/ลูกพับ	-	กระจกฝ้า หนา5มม.	กระจกฝ้า หนา5มม.	กระจกฝ้า หนา5มม.
บานพับ	สแตนเลสหัวบนสแตนเลส ขนาด4"x3" ดัดบานและจุด งัดกลอนไปทุกสแตนเลสจุด ตามหลักวิศวกรรมตามใบไม่กดล๊อค	-	-	-
กุญแจ/ลูกบิด	-	-	-	-
กลอน	กลอนสแตนเลสหัวบนบาน(บน-ล่าง)ขนาด5"	-	-	-

**รายการประกอบแบบห้องน้ำ-ส้วม**

สัญลักษณ์	รายการ ลักษณะ	ความสูง จากพื้น	ยี่ห้อ รุ่นสี	หมายเหตุ
①	โถส่วนชักโครกนั่งราบ แบบประหยัดน้ำ	-	COTTO หรือ เทียบเท่า	
②	โถส่วนนั่งยองแบบมีฐาน ชนิดชักราด	-	COTTO หรือ เทียบเท่า	
③	สายฉีดชำระสายอ่อน	0.60	COTTO หรือ เทียบเท่า	
④	ก๊อกน้ำสำหรับล้างพื้น	0.55	ระบุภายหลัง	
⑤	ก๊อกน้ำสำหรับล้างมือ	0.75	ระบุภายหลัง	
⑥	โถล้างจาน+ฟลัดวาล์ว	0.60	COTTO หรือ เทียบเท่า	
⑦	อ่างล้างหน้าแบบแขวน+ก๊อกเดี่ยวแบบอัตโนมัติ	0.75	COTTO หรือ เทียบเท่า	
⑧	กระจกเงาริมกระจกชนิดมีที่เก็บสิ่งของ+ชั้นPVCสำหรับ ห้องน้ำชายขนาด 1.60x0.90ม. ห้องน้ำหญิงขนาด 3.85x0.90ม.	-	ระบุภายหลัง	
⑨	ที่ใส่กระดาษชำระ	0.70	COTTO หรือ เทียบเท่า	
⑩	ราวแขวนผ้า (ยาล็อก)	-		
⑪	รูระบายน้ำที่พื้น แบบมีตะแกรงดักสิ่ง	-	ระบุภายหลัง	
⑫	ถังหินตัดสำเร็จรูป ขนาด 0.36x0.56x0.32ม.	-	ระบุภายหลัง	

โครงการจัดตั้ง  
ศูนย์การเรียนรู้กาญจนาบุรี  
สถาบันเทคโนโลยีปทุมวัน  
หอน้ำชาย-หญิง  
หลังอาคาร

เจ้าของโครงการ  
สถาบันเทคโนโลยีปทุมวัน  
สถานที่ก่อสร้าง :  
ตำบลวังทอง อำเภอเมือง  
จังหวัดกาญจนบุรี

ARCHITECT  
รุ่ง เศรษฐบุตร ส.สถ.2203

STRUCTURE ENG :  
สิรภพ วรรณนิม กย.25943

ELECTRICAL ENG :  
เมธีโกศล เดิศ่างกุล วท.ค.1207

SANITARY ENG :

MECHANICAL ENG :

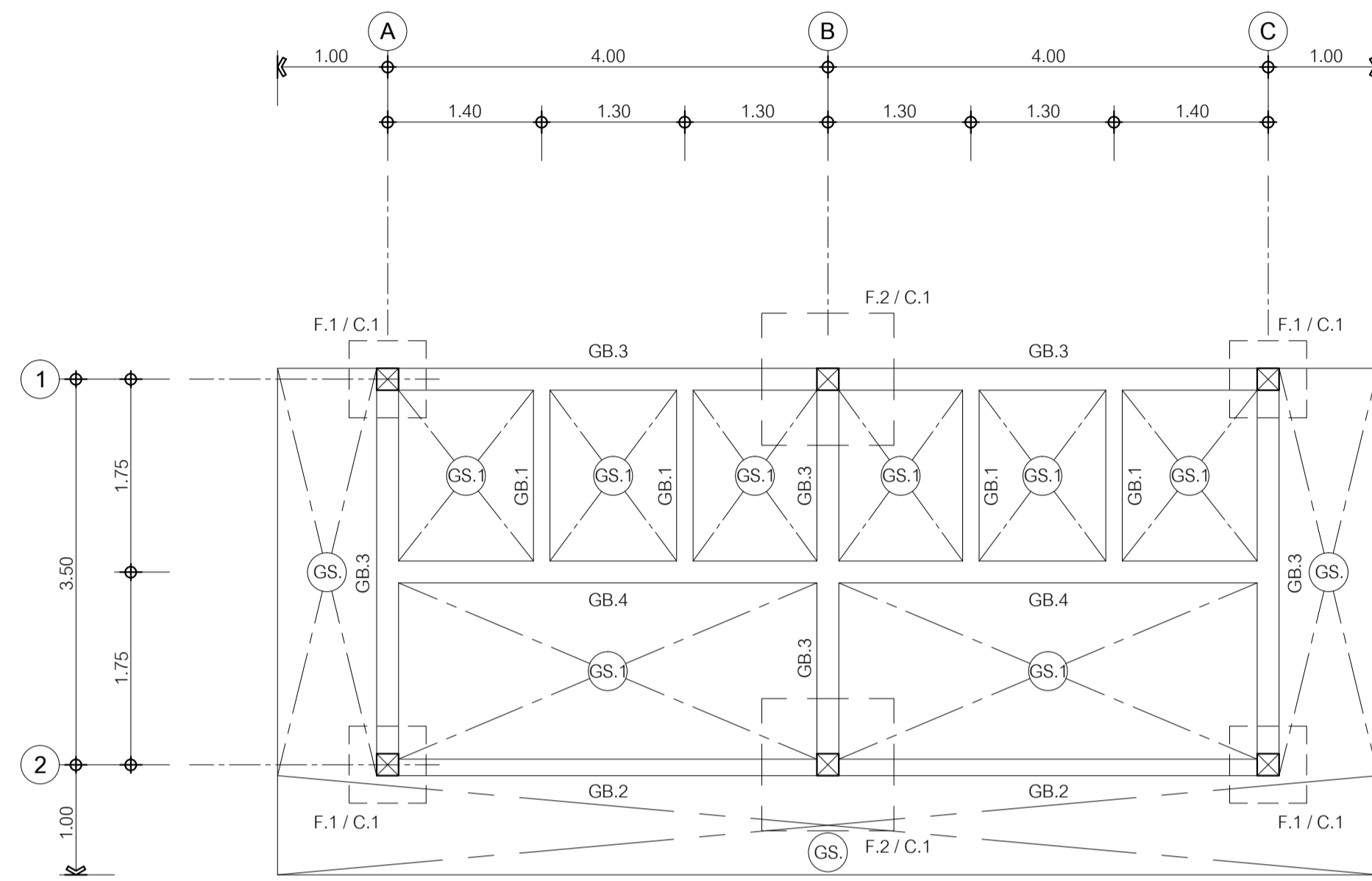
NOTE :

แบบแสดง : หอน้ำชาย-หญิง

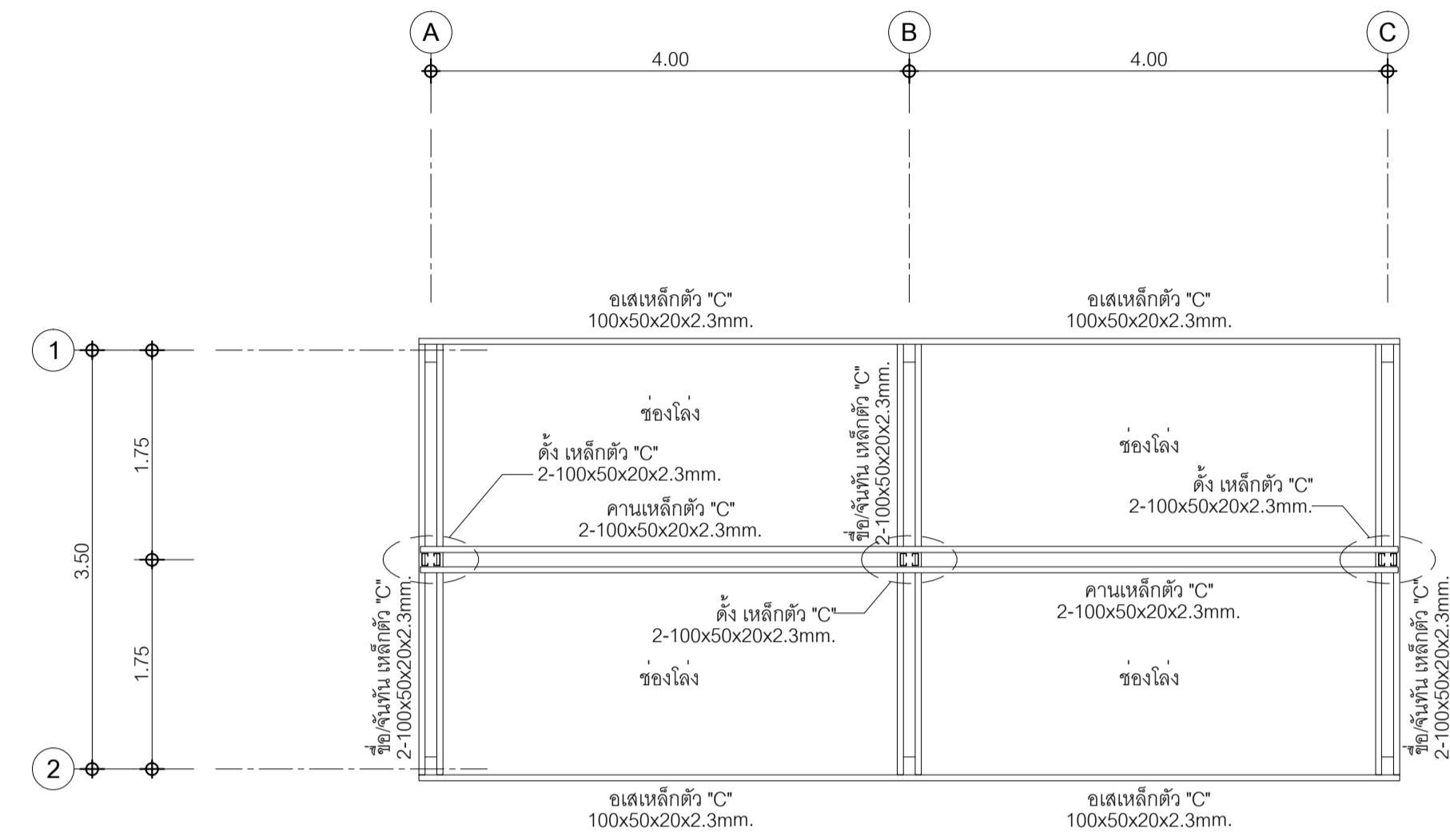
ขยายประตู-หน้าต่าง  
แบบขยายหอน้ำ

ขนาดส่วน 1:25

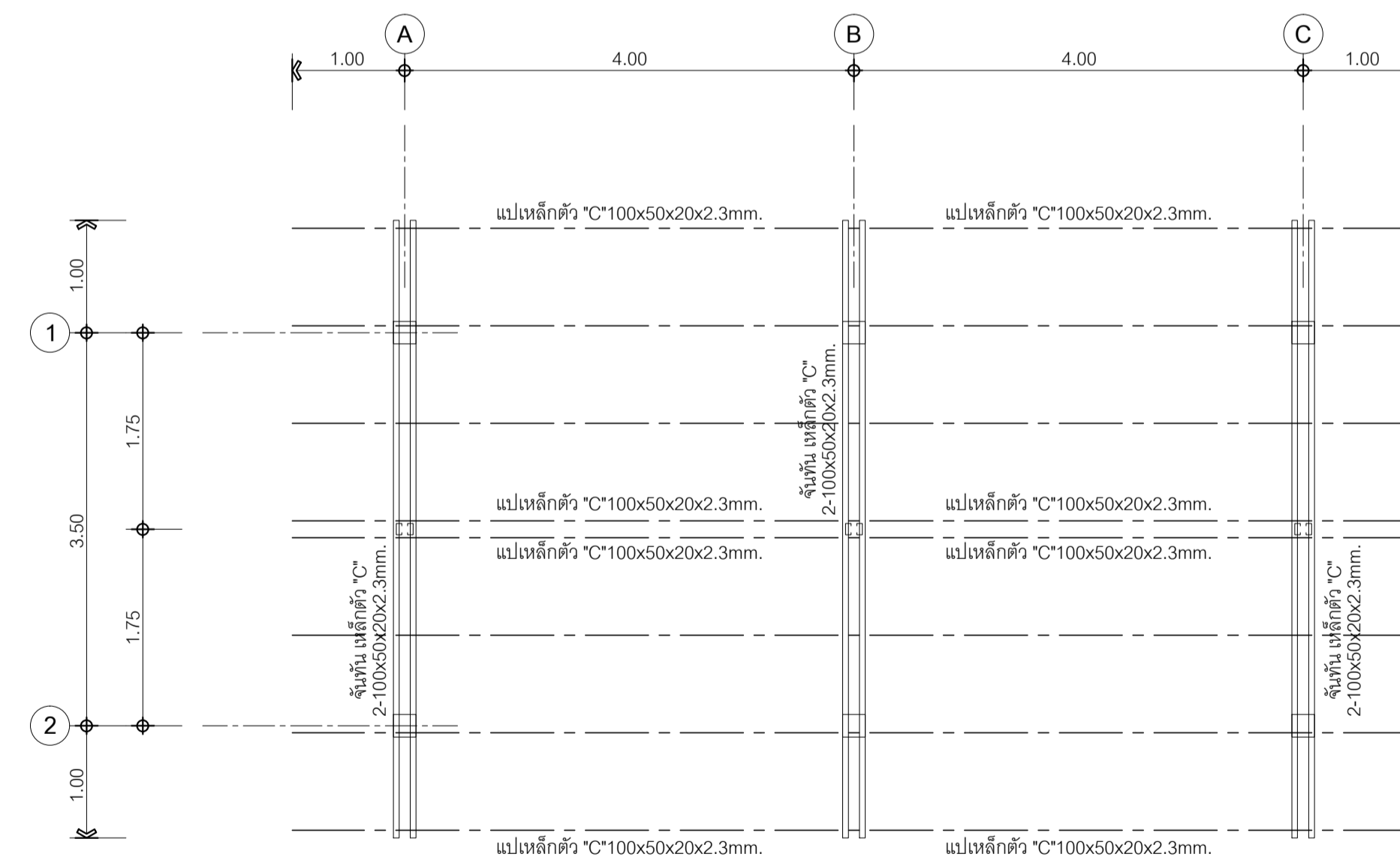
ชื่อแบบ : หอน้ำชาย-หญิง  
ชั้น : A-02  
วันที่ : 20-3-62  
รูป : 20-3-62  
แผ่น : 40



**แปลนฐานราก,เสา,คาน,พื้น ชั้นล่าง หอหน้า-ส้วม**  
 มาตรฐาน 1 : 50



**แปลนคานชั้นหลังคา หอหน้า-ส้วม**  
 มาตรฐาน 1 : 50



**แปลนโครงหลังคา หอหน้า-ส้วม**  
 มาตรฐาน 1 : 50

โครงการจัดตั้ง  
 ศูนย์การเรียนรู้  
 สถาบันเทคโนโลยีปทุมวัน  
 หอหน้าชาย-หญิง  
 หลังอาคาร



เจ้าของโครงการ  
 สถาบันเทคโนโลยีปทุมวัน  
 สถานที่ก่อสร้าง :  
 ตำบลสว่างตอง อำเภอเมือง  
 จังหวัดกาญจนบุรี

ARCHITECT  
 รุ่ง เศรษฐบุตร ส.สถ.2203

STRUCTURE ENG :  
 สิทธิกร วรรณนิม กย.25943

ELECTRICAL ENG :  
 เมธีกร เต็มคำทรงกุล วพ.ท.1207

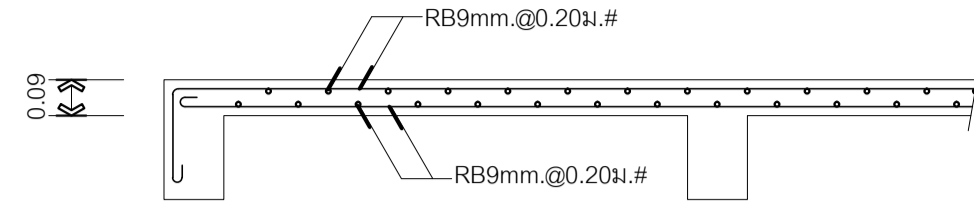
SANITARY ENG :

MECHANICAL ENG :

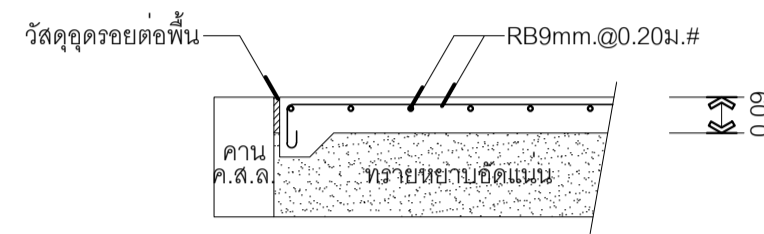
NOTE :

แบบแสดง : หอหน้าชาย-หญิง  
**แปลนฐานรากฯ ชั้นล่าง**  
**แปลนคานชั้นหลังคา**  
**แปลนโครงหลังคา**

ขนาดหน้ากระดาษ	1 : 50
ชื่อแบบ	หอหน้าชาย-หญิง
วันที่	20-3-62
ผู้ร่าง	ร.ศ.สิริกร วรรณนิม
ผู้ตรวจสอบ	ร.ศ.เมธีกร เต็มคำทรงกุล
ผู้ควบคุม	ร.ศ.รุ่ง เศรษฐบุตร
หน้า	40



**แบบขยายพื้น GS.1**  
 มาตรฐาน 1 : 25

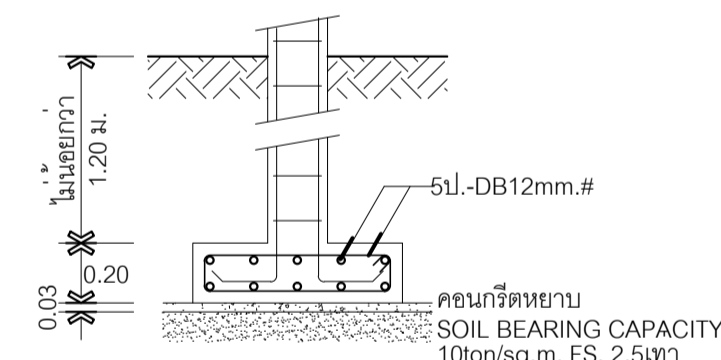


**แบบขยายพื้น GS.**  
 มาตรฐาน 1 : 25

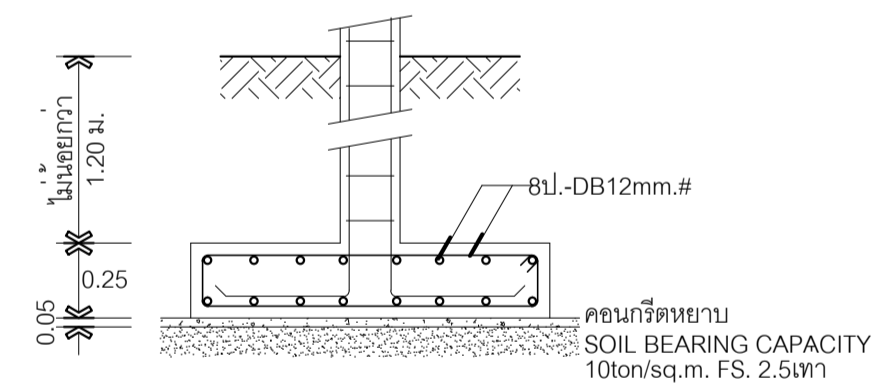


ขนาดเสา 0.20x0.20 ม.  
 เหล็กชั้น 4-DB.12mm.  
 เหล็กปลอก RB.6mm @ 0.15ม.

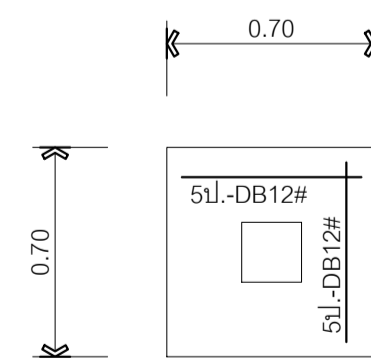
**แบบขยายเสา C.1**  
 มาตรฐาน 1 : 25



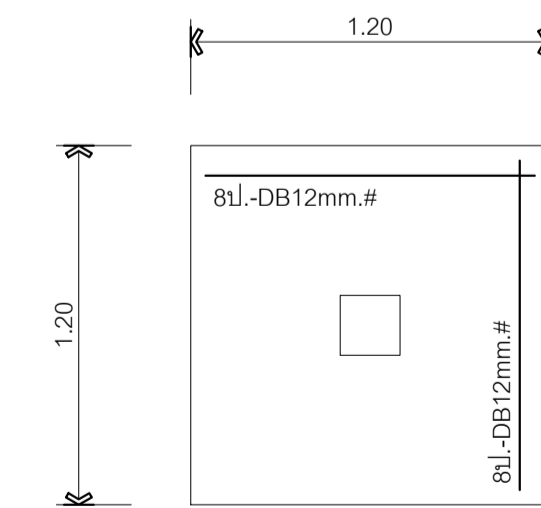
**รูปตัดฐานราก F.1**  
 มาตรฐาน 1 : 25



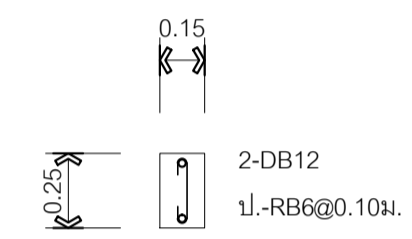
**รูปตัดฐานราก F.2**  
 มาตรฐาน 1 : 25



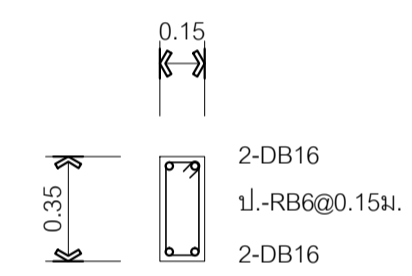
**แปลนฐานราก F.1**  
 มาตรฐาน 1 : 25



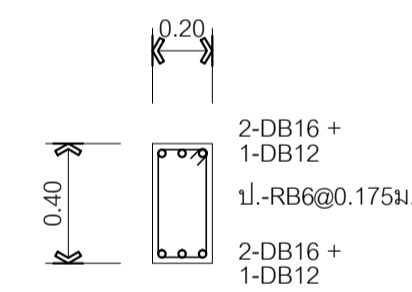
**แปลนฐานราก F.1**  
 มาตรฐาน 1 : 25



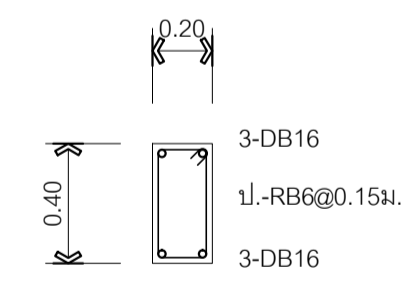
**ขยายคาน GB.1**  
 มาตรฐาน 1 : 25



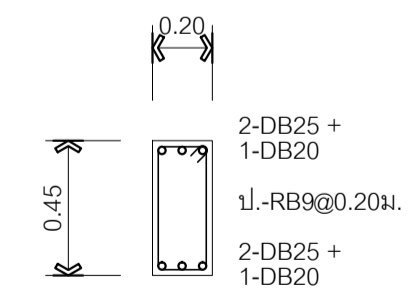
**ขยายคาน GB.2**  
 มาตรฐาน 1 : 25



**ขยายคาน GB.3**  
 มาตรฐาน 1 : 25



**ขยายคาน GB.4**  
 มาตรฐาน 1 : 25



**ขยายคาน GB.5**  
 มาตรฐาน 1 : 25

โครงการจัดตั้ง  
 ศูนย์การเรียนรู้กาญจนาบุรี  
 สถาบันเทคโนโลยีปทุมวัน  
 หอหน้าชายหญิง  
 หลังอาคาร

เจ้าของโครงการ  
 สถาบันเทคโนโลยีปทุมวัน  
 สถานที่ก่อสร้าง :  
 ตำบลสว่างตอง อำเภอเมือง  
 จังหวัดกาญจนาบุรี

ARCHITECT  
 รุ่ง เศรษฐบุตร ส.ศก.2203

STRUCTURE ENG :  
 สิรภพ วรรณนิมย กย.25943

ELECTRICAL ENG :  
 เมธิกร เตชะรุ่งกุล วท.1207

SANITARY ENG :

MECHANICAL ENG :

NOTE :

แบบแสดง : หอหน้าชายหญิง

**แบบขยายโครงสร้าง**  
 มาตรฐาน 1 : 25

ชื่อแบบ : ศูนย์ แสงสกล	ชื่อผู้เขียน/ผู้ แก้ไข : A-04
วันที่ : สงกรานต์ 2564	วันที่ : 20-3-62
รวม : 20-3-62	รวม : 40

รายการประกอบแบบไฟฟ้า ห้องน้ำชาย-หญิง หลังอาคาร

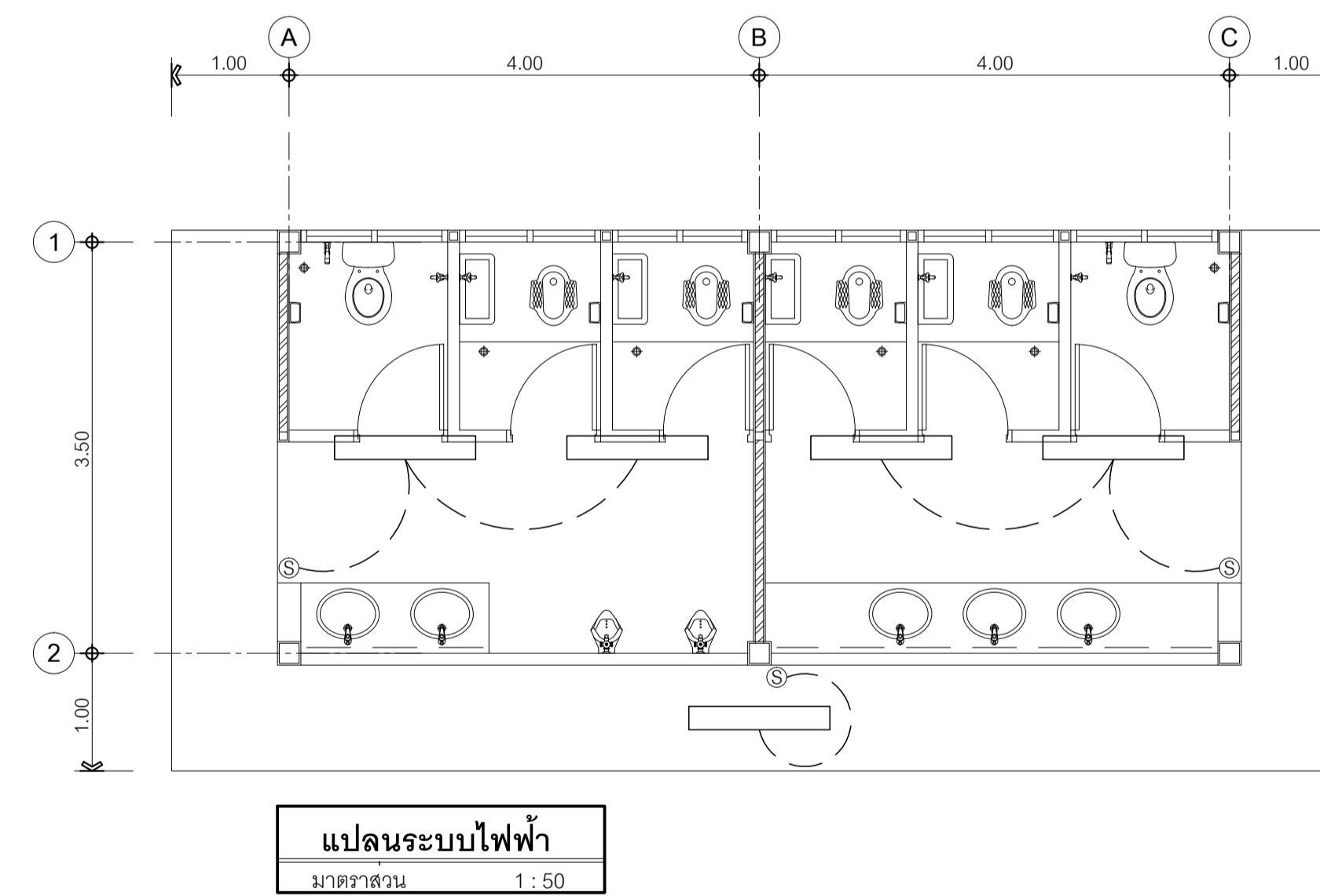
-อุปกรณ์ไฟฟ้าใช้ผลิตภัณฑ์ที่ได้รับมาตรฐาน มอก.

รายละเอียดสายไฟฟ้า

- 1.) สายเมนภายในอาคาร THW. 2x4 Sq.mm.
- 2.) สายเมนภายในอาคาร VAF. 2x2.5 Sq.mm.
- 3.) วงจรแสงสว่าง THW. 2x1.5 Sq.mm.
- 4.) การเดินสายไฟ ให้เดินบนผนังและโครงหลังคา ใช้ท่อ PVC. ร้อยสายสายไฟ

สัญลักษณ์ไฟฟ้า

- = ดวงโคมตัว "LC" หลอดฟลูออโรสเซนต์ 1x36 w. ชนิดติดตั้งใต้โครงหลังคา  
 = สวิตช์ เปิด-ปิด ดวงโคม ติดตั้งสูง 1.10 ม.



โครงการจัดตั้ง  
ศูนย์การเรียนรู้กาญจนาบุรี  
สถาบันเทคโนโลยีปทุมวัน  
ห้องน้ำชาย-หญิง  
หลังอาคาร

เจ้าของโครงการ  
สถาบันเทคโนโลยีปทุมวัน  
สถานที่ก่อสร้าง :  
ตำบลสว่างตง อำเภอเมือง  
จังหวัดกาญจนาบุรี

ARCHITECT  
รุ่ง เศรษฐบุตร ส.สถ.2203

STRUCTURE ENG :  
สิรภพ วรรณนิมิต กย.25943

ELECTRICAL ENG :  
เมธีกร เดิศ่างกุล วฟก.1207

SANITARY ENG :

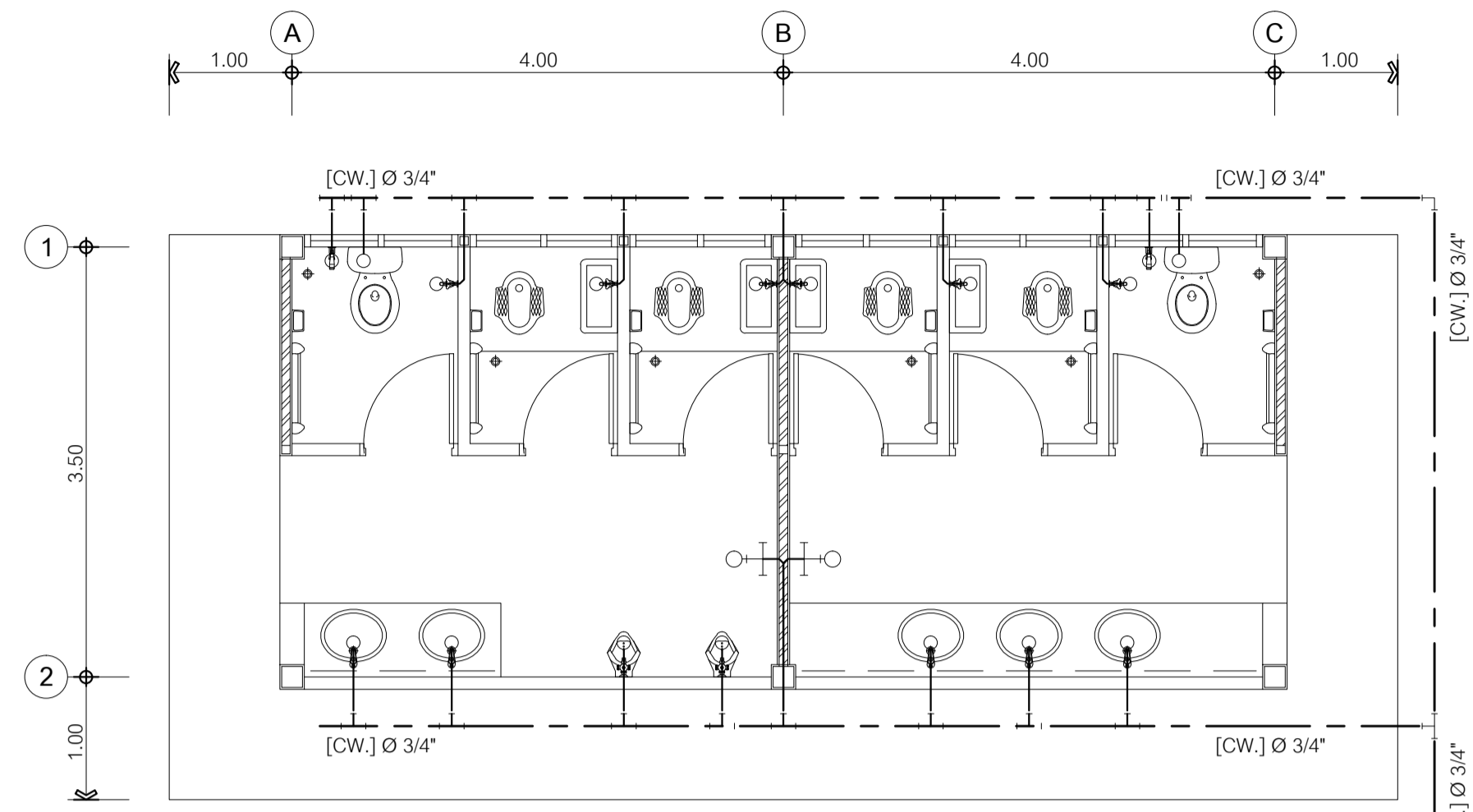
MECHANICAL ENG :

NOTE :

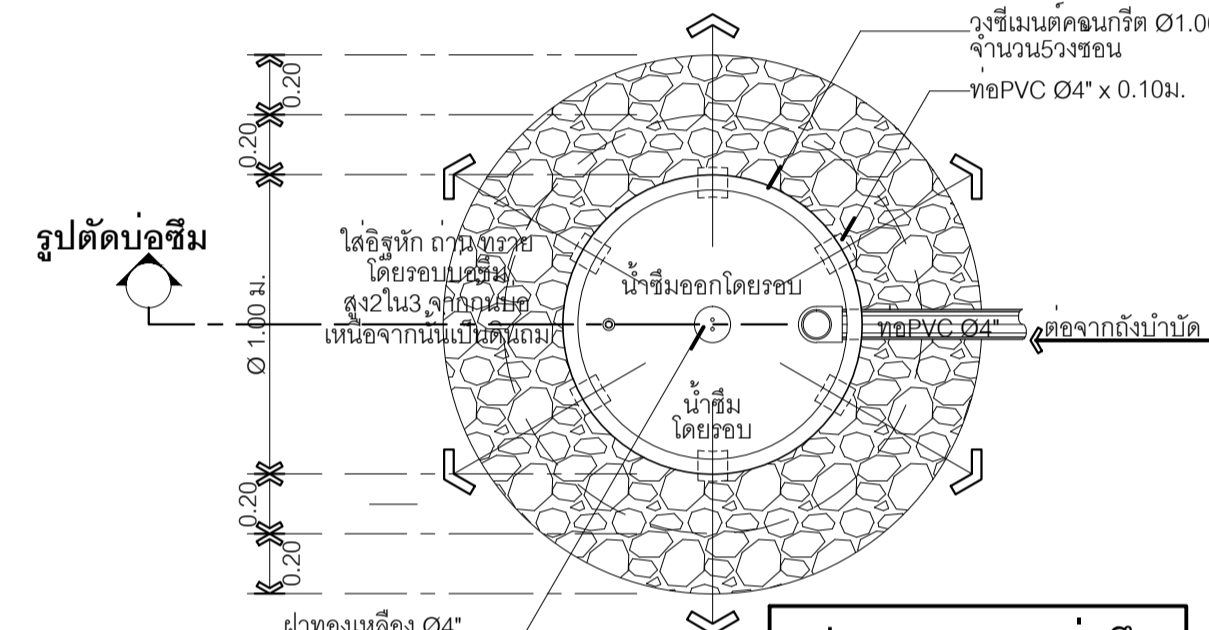
แบบแสดง : ห้องน้ำชาย-หญิง

รายการประกอบแบบ  
แปลนระบบไฟฟ้า

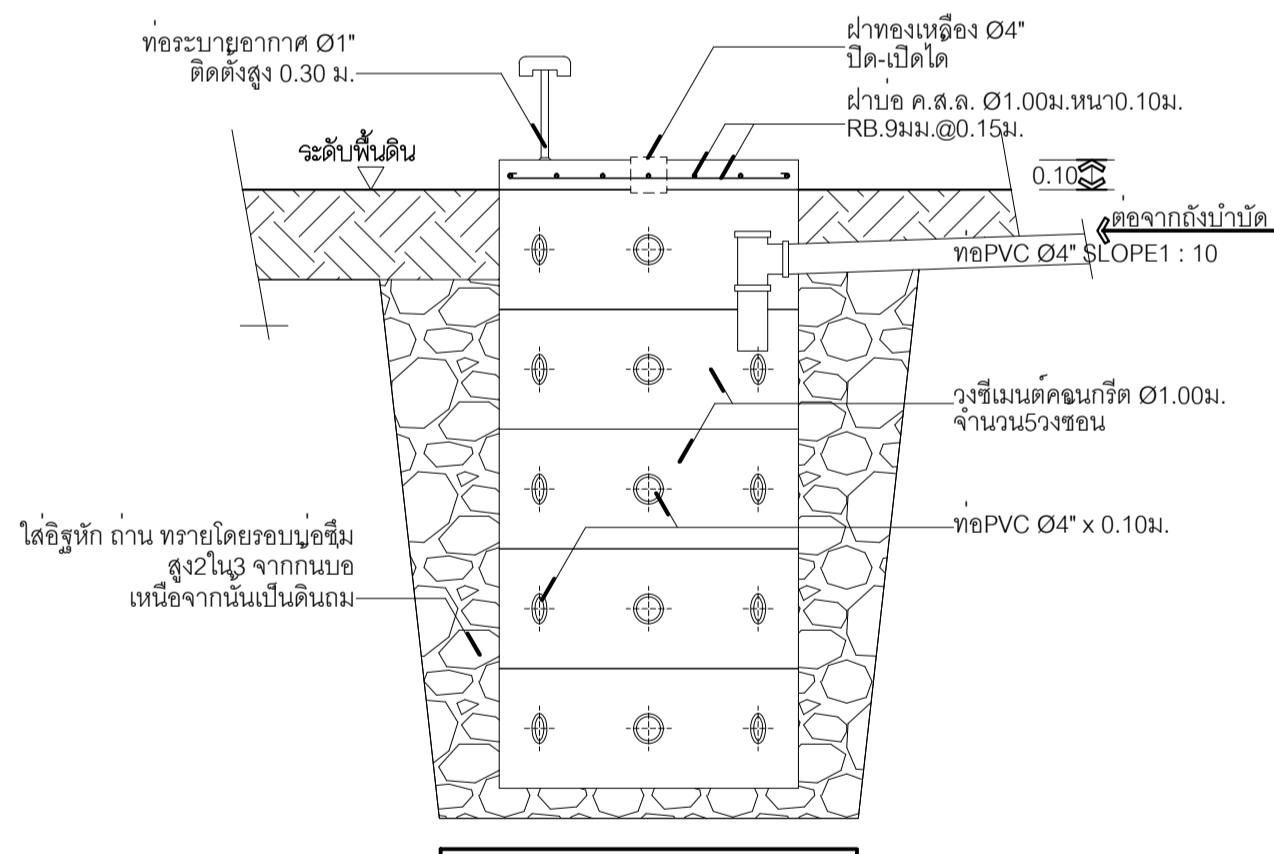
ขนาดแผ่น:	1 : 50
ชื่อแบบ:	แปลนระบบไฟฟ้า
ผู้ร่าง:	รุ่ง เศรษฐบุตร
ตรวจสอบ:	รุ่ง เศรษฐบุตร
วันที่:	20-3-62
หน้ารวม:	40



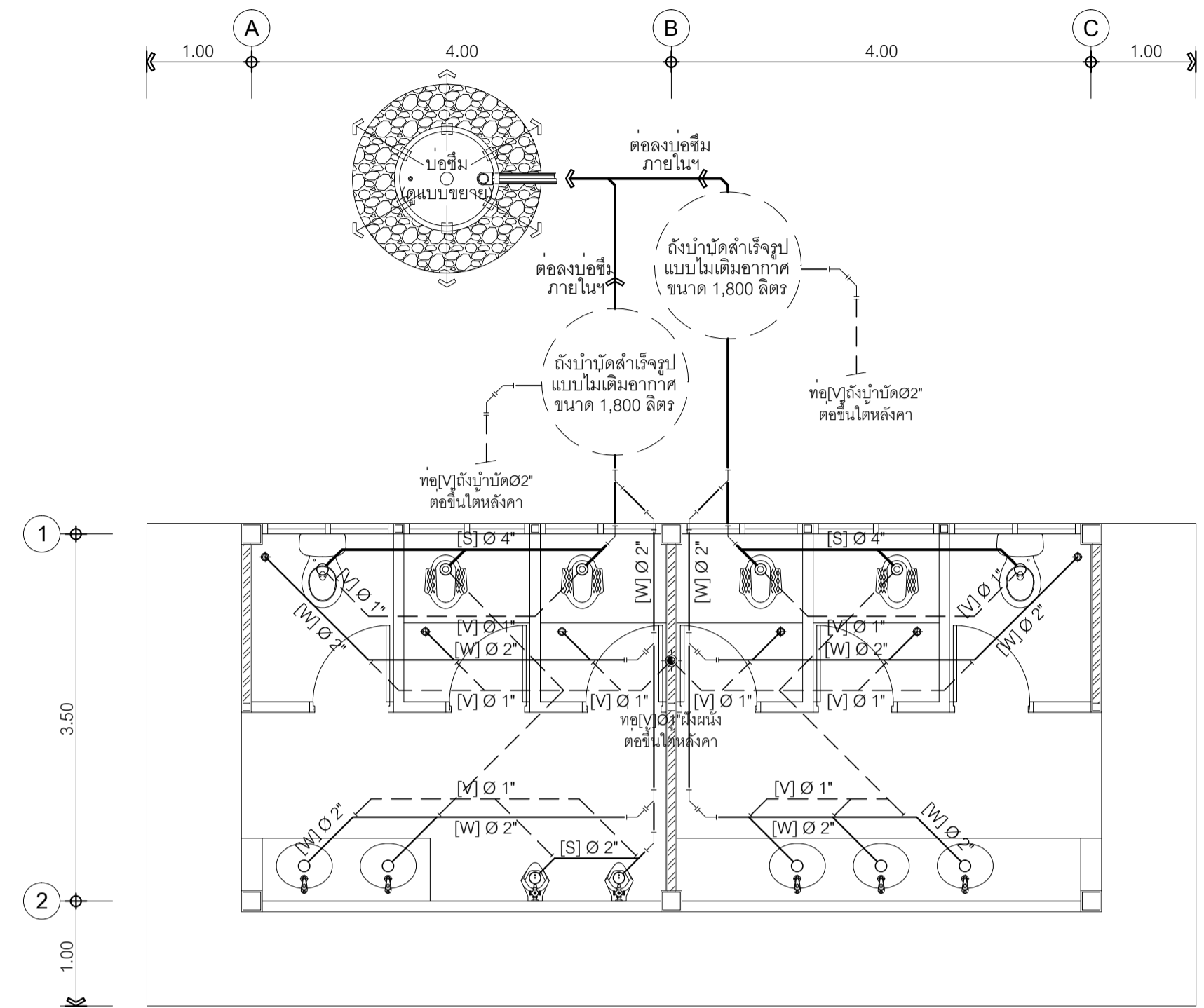
**แปลนระบบทอน้ำดี**  
มาตราส่วน 1 : 50



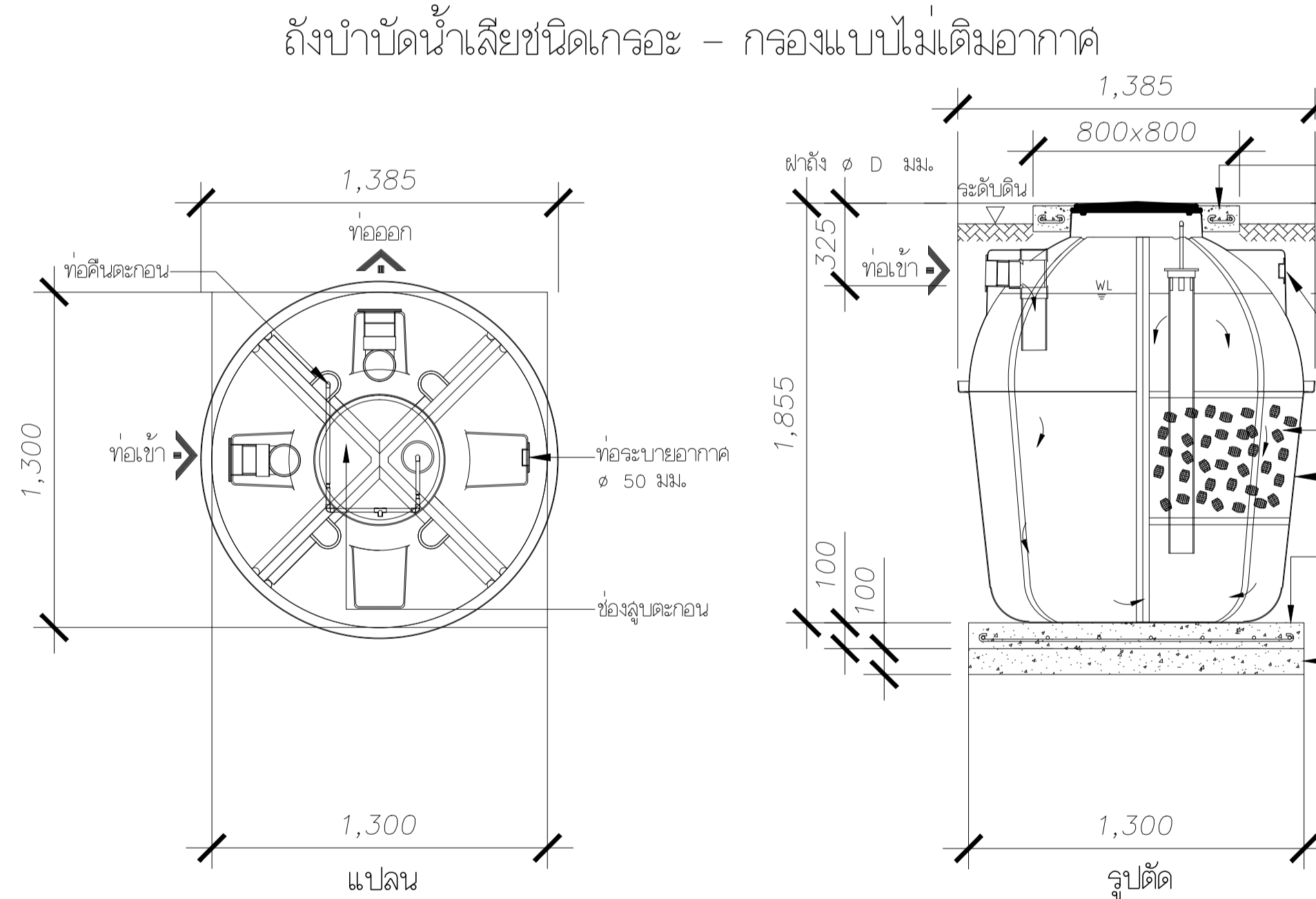
**แปลนแบบขยายบ่อซึม**  
มาตราส่วน 1 : 25



**รูปตัดแบบขยายบ่อซึม**  
มาตราส่วน 1 : 25



**แปลนระบบทอน้ำทิ้ง**  
มาตราส่วน 1 : 50



**แบบขยายถังบำบัด**  
มาตราส่วน NO SCALE

**รายการประกอบแบบสุขาภิบาลอาคารห้องน้ำ-ส้วม**

1. ท่อน้ำประปาทั่วไปใช้ท่อ PVC แข็งชั้น 8.5 ตามมาตรฐาน มอก.17-2542 ให้ต่อท่อน้ำด้วยน้ำยาต่อท่อของผู้ผลิตท่อและข้อต่อเท่านั้น และสามารถรับแรงดันของน้ำได้จนกระทั่งท่อสลายไปต่ำกว่า 90 ปอนด์ครม. โดยไม่มีการรั่วซึมเป็นเวลา 30 นาที
2. ท่อน้ำไลโคร (S) , ท่อน้ำทิ้ง (W) , ท่ออากาศ (V) ใช้ท่อ PVC แข็งชั้น 8.5 ตามมาตรฐาน มอก. 17-2542 ให้ต่อท่อด้วยน้ำยาต่อท่อของผู้ผลิตท่อและข้อต่อเท่านั้น และทดสอบท่อด้วยการค้ำท่อที่ทำการทดสอบขึ้นไปตามแนวตั้ง 3 เมตร และเติมน้ำให้เต็มจนถึงระดับสูงสุด ทิ้งไว้เป็นเวลา 60 นาที
3. ท่อน้ำทิ้งภายนอกใช้ท่อ PVC ตามมาตรฐาน มอก.81-2529 พร้อมกับมีบอย์ที่มาตรฐานผ่านเปิด ค.ส.ล. มีบูจันในทุกตำแหน่งที่มีการบรรจุท่อ ทุกตำแหน่งที่มีการหักเลี้ยวของท่อในตำแหน่งสุดท้าย ก่อนระบายลงสู่ท่อน้ำทิ้ง โดยระยะห่างของแบริดจ์จะไม่เกินกว่า 6 เมตร
4. อุปกรณ์ของประปาทั่วไปใช้ CLASS 125 IB.STEM PRESSURE RATING
5. มาตรฐานน้ำ จะต้องเป็นไปตามมาตรฐานของกรมประปาส่วนภูมิภาค
6. การระบายน้ำไปเข้ากับสุขภัณฑ์ต้องให้สายร้อยนํ้าใช้สายร้อยนํ้าที่ภายนอกท่อน้ำด้วย สดแลดและให้ใช้ ANGLE STOP VALVE พร้อมมีฝักครอบชุดแบริดจ์ทุกจุด
7. อุปกรณ์ดักกลิ่นชนิด P-TRAP ให้ใช้เข้ากับท่อน้ำทิ้ง (FD) ทุกจุด
8. ท่อน้ำไลโคร (S) , ท่อน้ำทิ้ง (W) ให้เดินด้วยความลาดชันอย่างน้อย 1 : 10 ส่วนที่ระบายน้ำที่ภายนอกอาคาร ให้เดินด้วยความลาดชันอย่างน้อย 1 : 200
9. การทดสอบและกระเดินท่อ ของระบบสุขาภิบาล ให้เป็นไปตามที่ระบุในแบบ หรือในรายการประกอบแบบนี้ให้เป็นไปตามมาตรฐานการเดินท่อภายในอาคารของ วทพ.1004-16 ท่อนระบายน้ำทิ้งอาคาร

**ท่อน้ำทิ้ง**

— (Solid line)	= ท่อส้วม (S)	ท่อ PVC Class 8.5 Ø 4"
— (Dashed line)	= ท่อไลโครสาวะชาย (S)	ท่อ PVC Class 8.5 Ø 2"
— (Dotted line)	= ท่อน้ำทิ้ง (W)	ท่อ PVC Class 8.5 Ø 2"
— (Dash-dot line)	= ท่อน้ำทิ้ง (W)	ของ FD. ท่อ PVC Class 8.5 Ø 2"
— (Long-dash line)	= ท่ออากาศ (V)	ท่อ PVC Class 8.5 Ø 1"

**ท่อน้ำดี**

— (Solid line)	= ท่อน้ำดี (CW)	ท่อ PVC Class 8.5 Ø 3/4"
— (Dashed line)	= ท่อน้ำดี (CW)	ท่อ PVC Class 8.5 Ø 1/2"

**สัญลักษณ์อุปกรณ์น้ำดี**

○	= ถังน้ำดี
○	= ถังน้ำดี
○	= ถังน้ำดี
○	= ถังน้ำดี

โครงการจัดตั้ง  
ศูนย์การเรียนรู้กาญจนาบุรี  
สถาบันเทคโนโลยีปทุมวัน  
ห้องน้ำชาย-หญิง  
หลังอาคาร

เจ้าของโครงการ  
สถาบันเทคโนโลยีปทุมวัน  
สถานที่ก่อสร้าง :  
ตำบลวังทอง อำเภอเมือง  
จังหวัดกาญจนาบุรี

ARCHITECT  
รุ่ง เศรษฐบุตร  
ร.ศ. 2203

STRUCTURE ENG :  
สิริภพ วรรณนิมิต กย.25943

ELECTRICAL ENG :  
เมธีโกภร เด็ชสำอาง วท. 1207

SANITARY ENG :  
MECHANICAL ENG :

NOTE :

แบบแสดง : ห้องน้ำชาย-หญิง

**รายการประกอบแบบแปลนทอน้ำดี-น้ำทิ้งขยายบ่อกรอง-บ่อซึม**

มาตราส่วน 1 : 50

ชื่อแบบ : ส้วมชาย-หญิง	ชื่อผู้ร่างแบบ : ส.อ.อ.
วันที่ : 20-3-62	วันที่ : 20-3-62
หน้า : 40	หน้า : 40